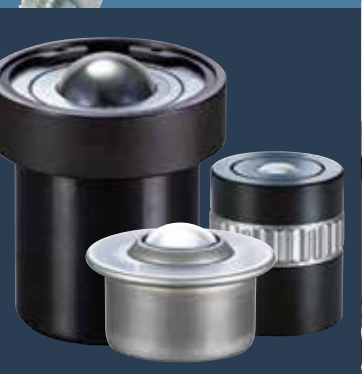
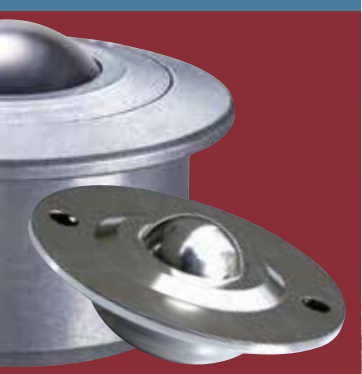


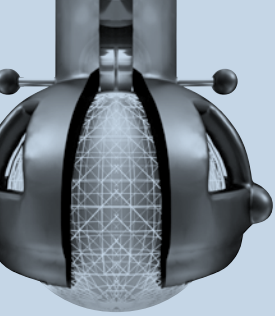


omnitrack[®]
movimento omnidirecional

Precisão sem Esforço



**DESDE
1909**



2017

Esferas de carga pesada de 8000 kg. Novas tecnologias e materiais

2014

Lançamento da nova gama de Omnicaster



2009

Fornecedor do projecto de investigação do acelerador de hadrões do CERN

2011

Recorde de velocidade em terra de 1000 mph "Bloodhound" (Patrocinador)



1990

Fornecedor do projecto de produção do Eurofighter



1970

Equipamento de processamento de ogivas nucleares Blue Steel – concepção e produção

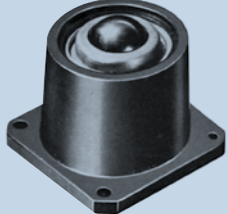


1962

Trem de aterragem do De Havilland Aircraft – contrato de concepção e fabrico

1958

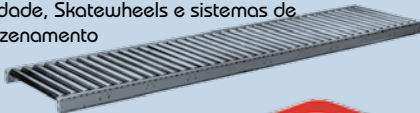
1958 Lançamento das Unidades de esfera transferidora patenteadas "OMNITRACK"



AUTOSET
PRODUCTIONS LTD

1928

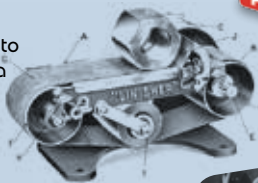
Lançamento de rolos de transporte por gravidade, Skatewheels e sistemas de armazenamento



AUTOSET

1930

Concepção e lançamento de "Linisher" de correia

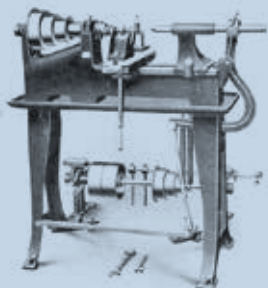


1923

Produção de automóveis TST "Townsend, Skinner & Tingle"

1918

Produção e exportação da gama de lambretas "AUTOGLIDER"



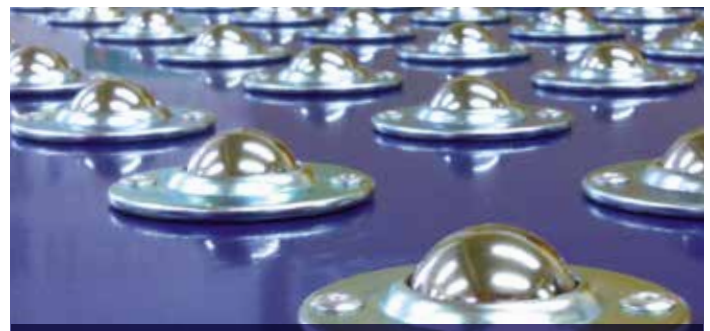
1909

Início da actividade como fabricante de tornos, rodízios de carga pesada e calhas para gavetas de armários



omnitrack
UNIDADES DE ESFERA TRANSFERIDORA
página 4 - 13

- Carga de Alta Capacidade 8000 kg/unidade
- Baixa fricção < 0,005 μ (0,5% da carga transportada)
- Mudança de direção instantânea e precisa
- Resistência a choques, à temperatura e à velocidade



MESAS E PLATAFORMAS DE ESFERAS
página 19



Contacte-nos por telefone, e-mail ou chat online. Solicite já um parecer técnico gratuito.



Sem encargos por quantidades mínima de encomenda. Compre agora aquilo de que necessita.



Rápida produção de uma solução personalizada que satisfaz as suas necessidades.



Envio imediato de stock e entrega rápida em qualquer parte.



DESDE 1909

Concepção original patenteada, testada e fabricada no Reino Unido desde 1909.

Precisão sem Esforço



omnicaster
RODÍZIOS DE PLÁSTICO
página 14 - 15

- Condução fácil e mudança de direcção rápida
- Adequado para superfícies delicadas
- Auto limpeza em funcionamento
- Grande projecção de esfera



omnifloat
MANUSEAMENTO DE VIDRO
página 16

- Ideais para placas de vidro e de outros materiais
- Opções de materiais extremamente resistentes ao desgaste e ao calor
- Braço em aço inoxidável para condições húmidas e corrosivas



omniwheel
ROLOS DE TRANSPORTE
página 16

- Ideal em áreas exteriores, com pó e de 'lavagem'
- Fácil integração em sistemas de rolos de transporte existentes
- Motorização hexagonal para transporte motorizado ou centro 'Normal' para transporte gravitacional



CALHAS DE ESFERAS
página 18



SKATES DE ESFERAS
página 20



TRANSPORTADORES FLEXÍVEIS
página 17



PARA TODO O MUNDO

▽ = Não aplicável a unidades com Esfera de Ø 12,7 mm

<p>Baixa Fricção 1: 0,005</p>	<p>Velocidade 2 m/s</p>	<p>Temperatura -50 / +160 °C</p>	<p>Orientação QUALQUER</p>	<p>Elevada Resistência a Choques</p>	<p>Canais de drenagem/resíduos</p>	<p>Manutenção pelo Utilizador</p>
-----------------------------------	-----------------------------	--------------------------------------	--------------------------------	--------------------------------------	------------------------------------	-----------------------------------

Capacidade de 8000 kg seja qual for o ângulo de orientação

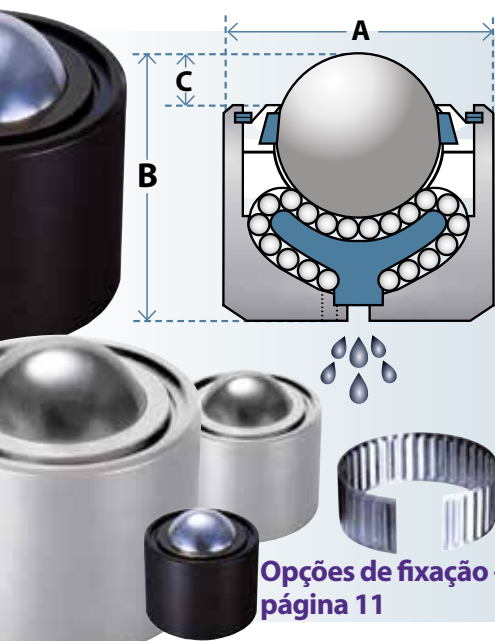
Construção maquinada de precisão de alta capacidade

Modelo de "Pista sem fim" - a precisão mais suave

Kits de manutenção e sobressalentes de fábrica desde 1954

<p>8000 KG</p> <p>VALORES DE CARGA INALTERÁVEIS EM QUALQUER ORIENTAÇÃO</p> <p>PB</p>	<p>MATERIAIS STANDARD - esferas em aço de crómio AISI 52100 de alta qualidade e Revestimento electroforético "Antioxidante" do corpo de aço maquinado.</p> <p>Cumprimento de requisitos de aplicação específicos com selecção de materiais standard – seleccionar opção adicionando sufixo:</p>	Corrosão	Contaminação	Temperatura		Radiação	
<p>A OPÇÃO DE ESFERAS DE AÇO INOXIDÁVEL - (AISI 440C) – Corpo "Antioxidante" e valor de carga mantém-se como standard.</p>		✓	✓	✓	✓	✓	
<p>Z OPÇÃO PARA CONDIÇÕES SEVERAS – Esferas e componentes internos de aço inoxidável AISI440. Corpo exterior e valores de carga como standard.</p>		✓✓	✓✓	✓✓	✓	✓	
<p>SS OPÇÃO TOTALMENTE EM AÇO INOXIDÁVEL – Esferas e componentes internos de aço inoxidável AISI 440, corpo AISI 304. Valor de carga como standard.</p>		✓✓✓	✓✓✓	✓✓✓	✓✓✓	✓✓✓	
<p>OPÇÃO DE ESFERA EM RESINA FENÓLICA - minimiza as marcas em superfícies delicadas. As propriedades de resistência à fricção, ao desgaste e à temperatura mudam – consulte-nos em caso de dúvida. Indicados valores de cargas reduzidos.</p>							
				<p>Ø DA ESFERA (mm)</p>	12,7	25,4	38,1+
				<p>CARGA PB (kg)</p>	10	30	35

Série 90 - ENCAIXE NORMAL

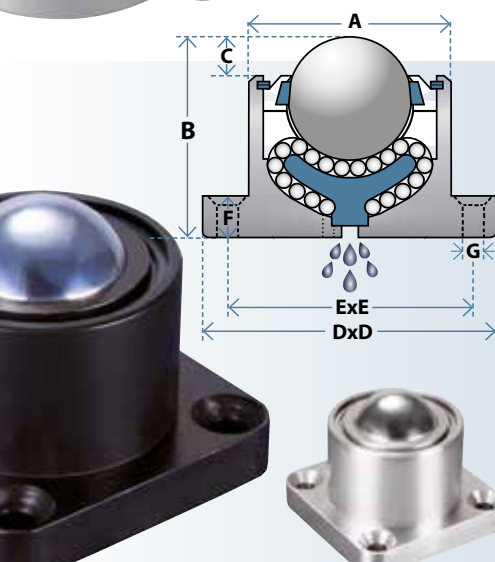


Opções de fixação - página 11

N.º DE PEÇA	CARGA kg	Ø DAS ESFERAS mm	A	B	C
9000	50	12,7	20	20	3,8 ♦
9001	50	12,7	20,6	19,1 *	3,8 ♦
9010	50	12,7	22,2	22,2	3,8 ♦
9020	225	25,4	44	41,3	5,6
9021	225	25,4	44,5	41,3	5,6
9022	225	25,4	44,5	41,3	7,1
9030	385	25,4	50	44,5	6,4
9031	385	25,4	50,8	44,5	6,4
9040	1100	38,1	60	61,5	12,7
9041	1100	38,1	60,3	61,5	12,7
9042	1100	38,1	60,3	60,3	12,7
9050	2200	50,8	100	95	14,3
9051	2200	50,8	101,6	98,4	14,3
9060	4550	76,2	160	145	21
9070	8000	101,6	228	190	38

* 9001 tem espigão com ø de 3,2 mm x 8 mm . ♦ mais 1,5 mm @ 16,2 mm de ø EXTERIOR.

Série 92 - MONTAGEM EM FLANGE



N.º DE PEÇA	CARGA kg	Ø DAS ESFERAS	A	B	C	D x D	E x E	F	G Ø
9200	50	12,7	23,8	22,2	3,8 ~	44,5 ø ♦	34,9	3,2	2 x 3,6
9210	50	12,7	23,8	22,2	3,8 ~	47,7 x 32 *	34,9	2	2 x 4 ♦
9220	225	25,4	44	41,3	5,6	57,2	44,5	4,8	4 x 6,1
9221	225	25,4	44,5	41,3	7,1	57,2	44,5	4,8	4 x 6,1
9230	385	25,4	50	44,5	6,4	76,2	57,9	6,4	4 x 8,1
9240	1100	38,1	60	61,5	12,7	76,2	57,9	12,7	4 x 8,1
9241	1100	38,1	60,3	60,3	12,7	76,2	57,9	12,7	4 x 8,1
9250	2200	50,8	100	98,4	14,3	127	101,6	9,5	4 x 11,1 ♦
9260	4550	76,2	160	145	21	175	145	15	4 x 13,1
9270	8000	101,6	228	190	38,1	235	190,5	25	4 x 16,1

♦ 9200 - Flange circular. * 9210 - Flange elíptica.
~ mais 1,5 mm @ 16,2 mm de ø EXTERIOR. ♦ Não fresado.



Série 91 - HASTE ROSCADA

N.º DE PEÇA	CARGA kg	Ø DAS ESFERAS mm	A	B	C	D	E	F
9100	50	12,7	20	19,1	3,8*	16,1		M8 x 1,25
9101	50	12,7	20,6	19,1	3,8*	28,7		M8 x 1,25
9102	50	12,7	20,6	19,1	3,8*	28,7		5/16" UNF
9112	50	12,7	22,2	22,2	3,8*	25,4		5/16" UNF
9120	225	25,4	44	48,3	5,6	25		M12 x 1,75
9123	225	25,4	44	47,3	5,6	25	6	M12 x 1,75
9124	225	25,4	44,5	47,3	7,1	25,4	6	1/2" UNF
9130	385	25,4	50	51,3	6,4	25		M12 x 1,75
9133	385	25,4	50	50,5	6,4	25	6	M12 x 1,75
9134	385	25,4	50,8	50,5	6,4	25,4	6	1/2" UNF
9135	385	25,4	50,8	42	6,4	60	10	1" UNF
9140	1100	38,1	60	73,5	12,7	40		M20 x 2,5
9143	1100	38,1	60	71,5	12,7	40	10	M20 x 2,5
9144	1100	38,1	60,3	71,5	12,7	38,1	10	3/4" UNF
9145	1100	38,1	60,3	60	12,7	75	6	1" UNF
9150	2200	50,8	100	105	14,3	54		M24 x 3,0
9153	2200	50,8	100	109	14,3	50	10,6	M24 x 3,0
9154	2200	50,8	101,6	109	14,3	50,8	10,6	1" UNF
9160	4550	76,2	160	145	21	57,2		1" UNF
9163	4550	76,2	160	145	21	100	15	M30 x 3,5

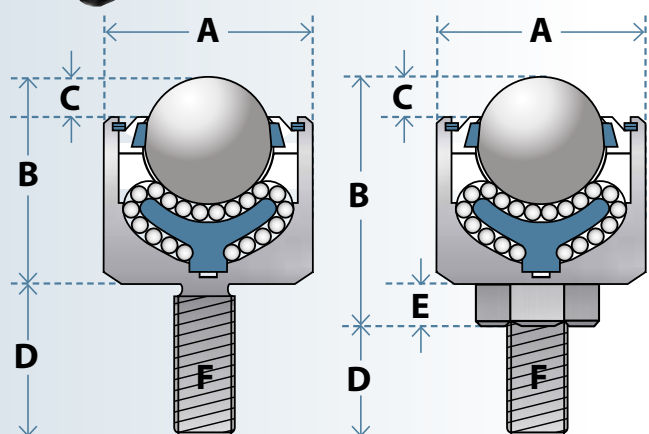
* mais 1,5 mm @ 16,2 mm de Ø EXTERIOR.

As unidades da Série 91 não possuem canal de drenagem/resíduos - se necessário, contacte-nos

SÉRIE 91
A ACABAR EM 0, 1, 2 E 5



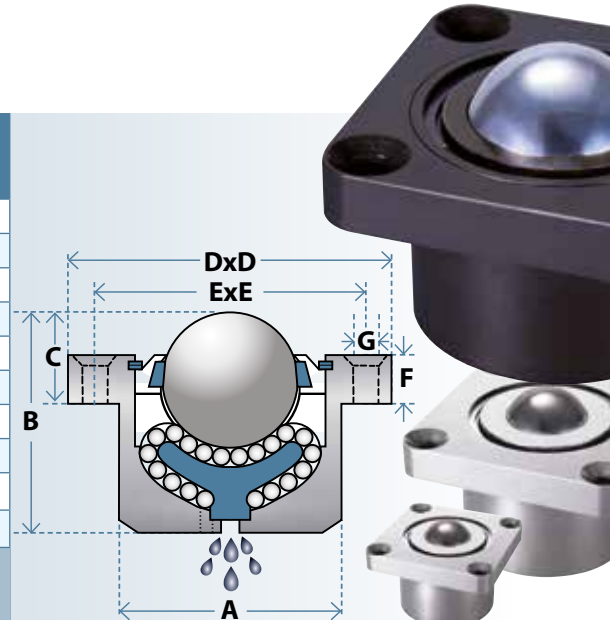
SÉRIE 91
A ACABAR EM 3 E 4



Série 93 - SUPORTE FLANGEADO

N.º DE PEÇA	CARGA kg	Ø DAS ESFERAS mm	A	B	C	D x D	E x E	F	G Ø
9300	50	12,7	23,8	22,2	11,2	44,5 ø♦	34,9	3,2	2 x 3,6
9310	50	12,7	23,8	22,2	7,9	47,7 x 32*	34,9	2	2 x 4 ♦
9320	225	25,4	44	41,3	10,3	57,2	44,5	4,8	4 x 6,1
9321	225	25,4	44,5	41,3	11,9	57,2	44,5	4,8	4 x 6,1
9330	385	25,4	50	44,5	12,7	76,2	57,9	6,4	4 x 8,1
9341	1100	38,1	60	60	25,4	76,2	57,9	12,7	4 x 8,1
9350	2200	50,8	100	95	33,3	127	101,6	19,1	4 x 11,1
9351	2200	50,8	101,6	98,4	36,5	127	101,6	22,2	4 x 11,1
9352	2200	50,8	109,5	98,4	33,3	127	101,6	19,1	4 x 10,3 ♦
9360	4550	76,2	160	145	36	175	145	15	4 x 13,1

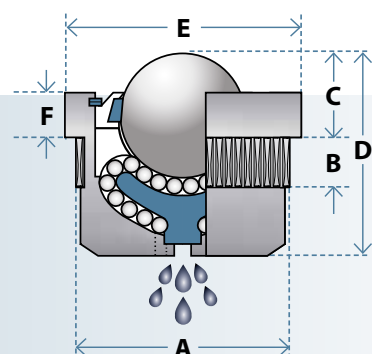
♦ 9300 - Flange circular. * 9310 - Flange elíptica.
♦ Não fresado.



Série 98 - ANILHA DE AJUSTE

N.º DE PEÇA	CARGA kg	Ø DAS ESFERAS mm	A	B	C	D	E	F
9810	50	12,7	22*	12	6	21	24	2,4
9820	225	25,4	45*	15	14	40	49	6,9
9830	385	25,4	50*	16	15	44	55	8,6
9840	1100	38,1	65*	20	25	60	70	12,3
9850	2200	50,8	100*	24	30	95	110	15,7

* Ø DO ORIFÍCIO para encaixe ISO H9.





PARA TODO O MUNDO

▽ = Não aplicável a unidades com ø DE ESFERA DE 12,7 mm

Baixa Fricção 1: 0,005 	Velocidade 2 m/s 	Temperatura -30 / +160 °C 	Orientação QUALQUER 	Elevada Resistência a Choques 	Cargas irregulares 	Remodelação na fábrica
--------------------------------------	--------------------------------	---	--------------------------------	--	-------------------------------	-----------------------------------

As molas resistem a choques e desalinhamento de cargas

Pistas irregulares – as molas auto ajustam-se

'Pista sem fim' – a precisão mais suave em qualquer ângulo

Construção maquinada de precisão de alta capacidade

MATERIAIS STANDARD - esferas em aço de cromo AISI 52100 de alta qualidade e revestimento electroforético "Antioxidante" do corpo de aço maquinado. Peças do mecanismo de mola em aço ao carbono independentemente das opções do material abaixo.

8000 KG



VALORES DE CARGA INALTERÁVEIS EM QUALQUER ORIENTAÇÃO

Cumprimento de requisitos de aplicação específicos com selecção de materiais standard – seleccionar opção adicionando sufixo:

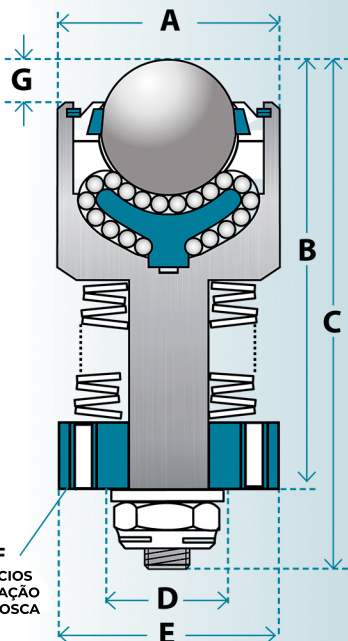
A **OPÇÃO DE ESFERAS DE AÇO INOXIDÁVEL** - AISI 440C
Corpo "Antioxidante" e valor de carga mantêm-se como standard.

Z **OPÇÕES PARA CONDIÇÕES SEVERAS** - Peças internas e esferas de aço inoxidável AISI440. Corpo exterior com revestimento electroforético "Antioxidante" e mecanismo de mola de aço ao carbono. Valores de mola e valores de carga como standard.

SS **OPÇÕES TOTALMENTE EM AÇO INOXIDÁVEL** - Corpo de aço inoxidável AISI304. Esferas e peças internas AISI 440. Valores de mola e valores de carga como standard.

	Corrosão	Contaminação	Temperatura		Radiação
A	✓	✓	✓	✓	✓
Z	✓✓	✓✓	✓✓	✓	✓
SS	✓✓✓	✓✓✓	✓✓✓	✓✓✓	✓✓✓

Série 94 - COM MOLAS EXTERNA



N.º DE PEÇA	Ø DAS ESFERAS mm	PRÉ-CARGA kg	DEFORMAÇÃO MÁX. RECOMENDADA	CARGA NA DEFORMAÇÃO MÁX. kg	A	B	C	D	E	ORIFÍCIOS DE FIXAÇÃO (PCD)	G
9401	12,7	7	2	32	20,6	32,2	47,0	14,7	20		3,8 ~
9402	12,7	14	2	35	20,6	31,8	47,0	14,7	20		3,8 ~
9403	12,7	23	2	38	20,6	32,2	47,0	14,7	20		3,8 ~
9404	12,7	23	2	38	20	32,2	47,0	14,7	20		3,8 ~
9410	12,7	7	2	32	22,2	39	47,0	14,7	20		3,8 ~
9411	12,7	14	2	35	22,2	38,6	47,0	14,7	20		3,8 ~
9412	12,7	23	2	38	22,2	39	47,0	14,7	20		3,8 ~
9420	25,4	7	5,4	136	44,5	61,9	77	19,2	31,8	3 x M5 (24,8)	5,6
9421	25,4	23	5	136	44,5	61,5	77	19,2	31,8	3 x M5 (24,8)	5,6
9422	25,4	45	4,4	136	44,5	60,9	77	19,2	31,8	3 x M5 (24,8)	5,6
9423	25,4	68	5,3	136	44,5	61,8	77	19,2	31,8	3 x M5 (24,8)	5,6
9424	25,4	89	2,7	204	44,5	61,5	77	19,2	31,8	3 x M5 (24,8)	5,6
9425	25,4	109	2,6	204	44	63	77	19,2	31,8	3 x M5 (24,8)	5,6
9430	25,4	91	7,7	331	50,8	80,8	95,3	19,2	38,1	3 x M6 (29)	6,4
9431	25,4	136	6,5	331	50,8	79,6	95,3	19,2	38,1	3 x M6 (29)	6,4
9432	25,4	181	5,8	331	50,8	80,5	95,3	19,2	38,1	3 x M6 (29)	6,4
9433	25,4	227	4,6	331	50,8	81	95,3	19,2	38,1	3 x M6 (29)	6,4
9440	38,1	227	10,5	960	60,3	115	162,1	35	59,4	3 x M6 (50,8)	12,7
9441	38,1	318	11,1	960	60,3	121	162,1	35	59,4	3 x M6 (50,8)	12,7
9442	38,1	454	11,1	960	60,3	129,2	162,1	35	59,4	3 x M6 (50,8)	12,7
9443	38,1	567	8,8	960	60,3	126,9	162,1	35	59,4	3 x M6 (50,8)	12,7
9444	38,1	680	9,2	960	60,3	146,3	189,7	35	59,4	3 x M6 (50,8)	12,7
9445	38,1	748	8,2	960	60,3	156,2	189,7	35	59,4	3 x M6 (50,8)	12,7
9450	50,8	764	2	1400	101,6	139,1	160,3	50,8	101,6	4 x M8 (76,2)	14,3
9451	50,8	764	5,3	1400	101,6	175,1	200,9	57	101,6	4 x M8 (76,2)	14,3
9452	50,8	1018	6	1400	101,6	177,4	200,9	57	101,6	4 x M8 (76,2)	14,3
9453	50,8	1273	5,9	1800	101,6	174,6	200,9	57	101,6	4 x M8 (76,2)	14,3
9454	50,8	1364	2,5	2000	101,6	137	158,4	50,8	101,6	4 x M8 (76,2)	14,3
9455	50,8	1527	5,7	2036	101,6	171,5	200,9	57	101,6	4 x M8 (76,2)	14,3

~ mais 1,5 mm @ 16,2 mm de ø EXTERIOR.

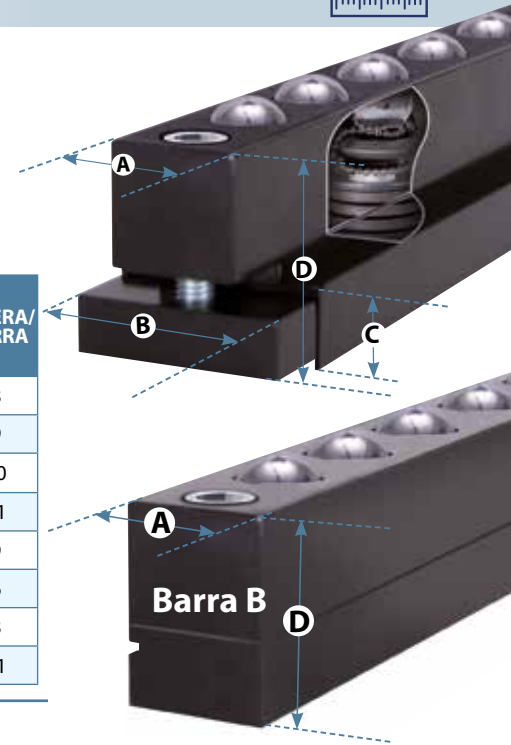


GAMA DE ALTA CAPACIDADE – GAMA COM MOLLA

BARRAS T E BARRAS B

As Barras 'T' e 'B' incorporam esferas de mola de grande capacidade para um posicionamento correcto e um transporte sem esforço de ferramentas e matrizes em prensas e mesas de máquinas. Uma vez posicionada, grampear a ferramenta; as molas permitem que as esferas se retraiam por baixo da mesa. Quando a ferramenta é desgrampeada, as esferas elevam-na acima da mesa, preparando-a para voltar a ser transportada. As barras 'T' incorporam um mecanismo de bloqueio integral – as barras 'B' bloqueiam-se através de um parafuso M8 reentrante (requer a furação e roscagem da mesa). Estão disponíveis tamanhos personalizados.

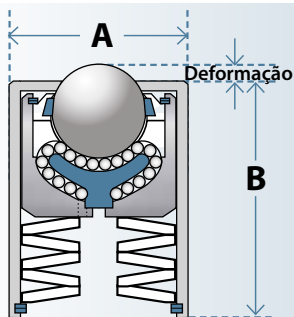
BARRA	A	B	C	D	COMPRI- MENTO DA BARRA mm	CARGA SUPPORTADA/ BARRA kg	DEFORMAÇÃO mm	CARGA NA DEFORMAÇÃO MÁX. kg	ESFERA/ BARRA
T-20	20	34	10	35	300	224	2,6	352	8
T-22	22	37	16	38	343	252	2,6	396	9
T-24	24	42	18	42	415	280	2,6	440	10
T-28	28	46	20	48	305	308	2,6	484	11
T-36	36	56	25	61	345	252	2,6	396	9
B-21	20,6			25,4	250	168	2,6	264	6
B-22	22,2			30,1	395	224	2,6	352	8
B-25	25,4			38,1	350	305	2,6	484	11



SÉRIES 94, 95, 96 E 97 COM MOLLA

As unidades de alta capacidade com mola Omnitrack são ideais para pistas irregulares ou nos casos em que ocorram choques durante o carregamento. As Séries 95, 96 e 97 proporcionam uma total retracção da esfera no corpo. Podemos facilmente adaptar pré-cargas, deformações e características das molas aos seus requisitos. Considerar opções de materiais alternativos para ambientes de funcionamento mais severos.

Série 95 - COM MOLLA NO CORPO

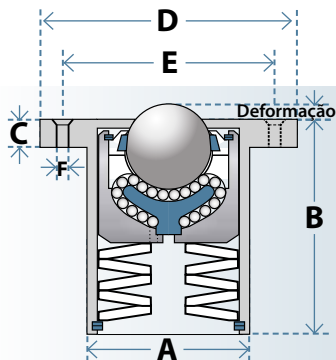


N.º DE PEÇA	CARGA SUPORTADA kg	DEFORMAÇÃO mm	CARGA NA DEFORMAÇÃO MÁX. kg	Ø DAS ESFERAS	A	B
9500	23	2,2	38	12,7	25,4 *	25,4
9501	12	3,3	46	12,7	25,4 *	25,4
9520	91	4,8	188	25,4	50,8	55,5
9530	227	2,4	367	25,4	63,5	60,3
9540	450	10	960	38,1	69,9	114,3
9550	1000	6,1	2000	50,8	120	138,9

* serrilha com 8 mm de largura (fina) no Ø EXTERIOR.



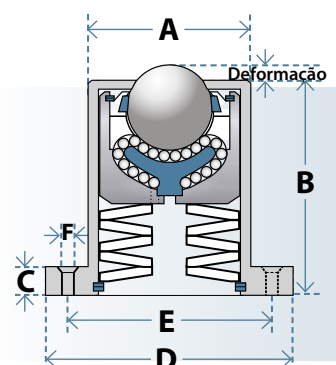
Série 96 - SUPORTE FLANGEADO COM MOLLA



N.º DE PEÇA	CARGA SUPORTADA kg	DEFORMAÇÃO mm	CARGA NA DEFORMAÇÃO MÁX. kg	Ø DAS ESFERAS	A	B	C	D	E (PCD)	F FRESADO
9601	12	3,3	46	12,7	25,4	25,4	5	50	36	2 x 5,1
9620	91	4,8	188	25,4	50,8	55,5	6	80	65	3 x 6,1
9630	227	2,4	367	25,4	63,5	60,3	6	100	80	3 x 8,1
9640	450	10	960	38,1	69,9	114,3	10	115	92	3 x 10,1
9650	1000	6,1	2000	50,8	120	138,9	12	165	140	3 x 10,1



Série 97 - COM MOLLA MONTADA NA FLANGE



N.º DE PEÇA	CARGA SUPORTADA kg	DEFORMAÇÃO mm	CARGA NA DEFORMAÇÃO MÁX. kg	Ø DAS ESFERAS	A	B	C	D	E (PCD)	F FRESADO
9701	12	3,3	46	12,7	25,4	25,4	5	50	36	2 x 5,1
9720	91	4,8	188	25,4	50,8	55,5	6	80	65	3 x 6,1
9730	227	2,4	367	25,4	63,5	60,3	6	100	80	3 x 8,1
9740	450	10	960	38,1	69,9	114,3	10	115	92	3 x 10,1
9750	1000	6,1	2000	50,8	120	138,9	12	165	140	3 x 10,1





Baixa Fricção
1: 0,02

Velocidade
1,5 m/s

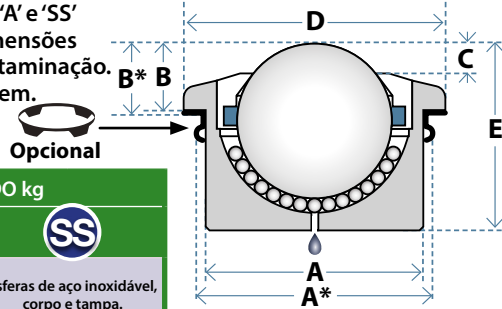
Temperatura -
30 a 100 °C

Orientação
Horizontal/esfera
"para cima"

Resistência a choques

As esferas de Carga Média são maquinadas a partir de barras de aço maciço e endurecidas para as tornar resistentes ao desgaste. A tampa superior em aço maquinado reforçado protege contra impactos causados por desalinhamentos do artigo transportado. Lubrificação vitalícia e galvanização para maior resistência à corrosão. Materiais Standard; Corpo e tampa AISI 1015, Esferas AISI 52100. Opção em aço inoxidável 'A' e 'SS' apresenta esferas e corpo AISI420. As esferas principais com dimensões ≥ 19 mm incorporam uma arruela de feltro para minimizar a contaminação. As Séries 'M', 'MG' e 'MS' apresentam um único orifício de drenagem.

Série M - ENCAIXE POR PRESSÃO



CAPACIDADE DE CARGA MÁXIMA e PESO LÍQUIDO kg							
STANDARD		A		D		SS	
Rolamentos em aço de cromo, corpo e tampa galvanizados.		Esferas de aço inoxidável, corpo e tampa galvanizados.		Esfera de carga de nylon corpo e tampa galvanizados.		Esferas de aço inoxidável, corpo e tampa.	

N.º DE PEÇA	CARGA	PESO	CARGA	PESO	CARGA	PESO	CARGA	PESO	Ø das esferas	A	A*	B	B*	C	D	E
M12*	25	0,038	20	0,038	5	0,031	20	0,038	12	22		8		3,2	27	16,7
M14	60	0,053	50	0,053	10	0,039	40	0,051	15	24	25,0-25,5	8,1	8,4	5	30	20
M15*	60	0,059	50	0,059	10	0,044	40	0,058	15	24	25,0-25,5	9,5	9,8	4	31	21
M22	180	0,189	180	0,188	20	0,150	126	0,188	22	36	37,0-37,2	9,8	10,1	3,8	45	30,5
M25*	200	0,193	140	0,192	25	0,137	140	0,192	25	38		14		6	45	30,2
M30	350	0,360	350	0,357	25	0,277	220	0,357	30	45	46,3-46,7	13,8	14,01	5,8	55	36,8
M45	600	1,010	600	1,000	25	0,710	350	1,020	45	62	63,0-63,5	19	19,3	9	75	53,5
M60	1500	3,710	1100	3,820	N/A	N/A	1050	3,830	60	100		30		15	117	77,5

* Indica tampa superior de pressão. Utilizando grampos K, as dimensões A e B mudam para A* e B*.

Opções de fixação - página 11

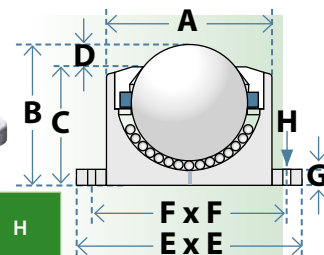


Série MF - FLANGE INFERIOR

CAPACIDADE DE CARGA MÁXIMA e PESO LÍQUIDO kg							
STANDARD		A		D			

N.º DE PEÇA	CARGA	PESO	CARGA	PESO	CARGA	PESO	Ø DAS ESFERAS	A	B	C	D	ExE	FxF	G	H
MF12*	25	0,103	20	0,103	5	0,100	12	23,9	20,7	17,2	3,5	44,5#	34,9	3,2	2 x 3,6
MF15*	60	0,049	50	0,048	10	0,089	15	24	21	16	5	45	32	4,8	4 x 4,6
MF22	180	0,177	180	0,257	20	0,219	22	36	30,5	26	4,5	57,2	44,5	4,8	4 x 5,6
MF30	350	0,501	350	0,504	25	0,416	30	45	36,8	30,3	6,5	76,2	57,9	6,3	4 x 7,1
MF45	600	1,138	600	1,168	25	0,928	45	62	53,5	45	8,5	85	69	6,3	4 x 7,1

MF12 incorpora uma flange circular de 44,5 mm com 2 orifícios de montagem. * Indica tampa superior de pressão.

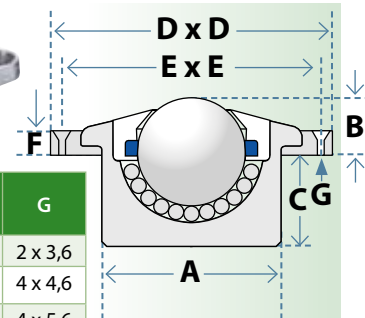


Série MS - FLANGE SUPERIOR

CAPACIDADE DE CARGA MÁXIMA e PESO LÍQUIDO kg							
STANDARD		A		D			

N.º DE PEÇA	CARGA	PESO	CARGA	PESO	CARGA	PESO	Ø DAS ESFERAS	A	B	C	DxD	ExE	F	G
MS12*	25	0,103	20	0,100	5	0,100	12	23,9	9,6	11,1	44,5#	34,9	3,2	2 x 3,6
MS15*	60	0,059	50	0,059	10	0,044	15	24	11,3	9,7	45	32	4,8	4 x 4,6
MS22	180	0,189	180	0,188	20	0,150	22	36	11,8	18,7	57,2	44,5	4,8	4 x 5,6
MS30	350	0,360	350	0,357	25	0,277	30	45	16,8	20	76,2	57,9	6,3	4 x 7,1
MS45	600	1,010	600	1,000	25	0,710	45	62	22	31,5	85	69	9,5	4 x 7,1

MS12 incorpora uma flange circular de 44,5 mm com 2 orifícios de montagem. * Indica tampa superior de pressão.

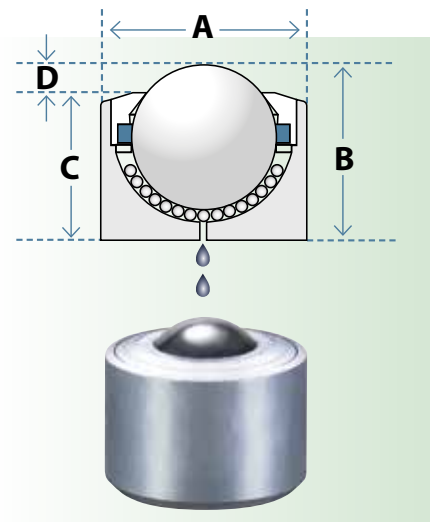




Série MG - FIXAÇÃO NORMAL

N.º DE PEÇA	CAPACIDADE DE CARGA MÁXIMA e PESO LÍQUIDO kg						Ø DAS ESFERAS	*A Dimensão A muda quando se utilizam grampos de fixação (p11)			
	STANDARD		A		D			A	B	C	D
	CARGA	PESO	CARGA	PESO	CARGA	PESO					
MG8*	13	0,017	10	0,018	5	0,016	8	18	12	10	2
MG10	25	0,028	20	0,028	5	0,022	10	20	16,5	13,5	3
MG12*	25	0,035	20	0,034	5	0,027	12	22	17,5	14	3,5
MG15	60	0,049	50	0,048	10	0,035	15	24	20	15	5
MG22	180	0,177	180	0,178	20	0,140	22	36	30,5	26	4,5
MG30	350	0,335	350	0,338	25	0,250	30	45	36,8	30,3	6,5
MG45	600	0,940	600	0,97	25	0,730	45	62	53,5	45	8,5
MG60	1500	3,650	1100	3,590	N/A	N/A	60	100	77,5	61	16,5
MG76	2500	8,600	1700	8,600	N/A	N/A	76	130	103	80	23
MG90	3500	11,310	2400	11,310	N/A	N/A	90	145	115	90	25

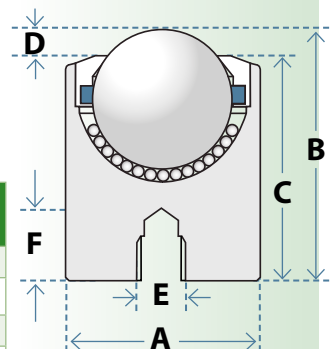
* Indica tampa superior de pressão.



Série MI - FIXAÇÃO COM ROSCA INTERIOR

N.º DE PEÇA	CAPACIDADE DE CARGA MÁXIMA e PESO LÍQUIDO kg						Ø DAS ESFERAS						
	STANDARD		A		D			A	B	C	D	E	F
	CARGA	PESO	CARGA	PESO	CARGA	PESO							
MI12*	25	0,050	20	0,050	5	0,043	12	22	24	20,5	3,5	M8 x 1,25	5
MI15	60	0,074	50	0,074	10	0,061	15	24	28	23	5	M8 x 1,25	8
MI22	180	0,254	180	0,256	20	0,210	22	36	40,5	36	4,5	M8 x 1,25	10
MI30	350	0,460	350	0,450	25	0,360	30	45	46,8	38,8	8	M8 x 1,25	10
MI45	600	1,180	600	1,170	25	0,950	45	62	63,5	50,5	13	M8 x 1,25	10

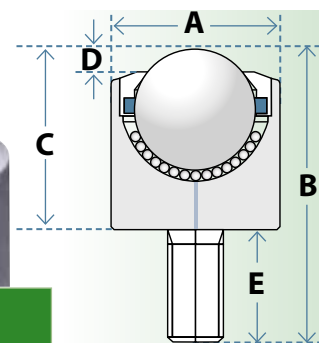
* Indica tampa superior de pressão.



Série MSP - FIXAÇÃO POR PARAFUSOS

N.º DE PEÇA	CAPACIDADE DE CARGA MÁXIMA e PESO LÍQUIDO kg						Ø DAS ESFERAS						
	STANDARD		A		D			A	B	C	D	E	F
	CARGA	PESO	CARGA	PESO	CARGA	PESO							
MSP8	13	0,021	8	0,021	3	0,019	8	18	27	12	2	15	M6 x 1,0
MSP10	25	0,036	20	0,036	5	0,031	12	20	29,8	17,8	3	12	M8 x 1,25
MSP11	25	0,044	20	0,043	5	0,040	12	20	48	20	3	28	M6 x 1,0
MSP12*	25	0,039	20	0,039	5	0,039	12	22	42,5	22,5	3,5	20	M8 x 1,25
MSP14	60	0,055	50	0,065	10	0,042	15	24	32,5	20,5	3,9	12	M6 x 1,0
MSP15	60	0,083	50	0,083	10	0,069	15	25	46	26	5	20	M8 x 1,25
MSP19	75	0,109	55	0,113	20	0,088	19	30	46,5	26	4,8	20,5	M8 x 1,25
MSP22	180	0,256	180	0,256	20	0,200	22	36	62,9	37,5	4,5	25,4	M12 x 1,75
MSP30	350	0,440	350	0,430	25	0,346	30	45	69,2	43,8	6,5	25,4	M12 x 1,75
MSP45	600	1,360	600	1,350	25	1,100	45	62	107,3	66	8,5	41,3	M20 x 2,5

* Indica tampa superior de pressão.





Baixa Fricção
1: 0,02



Velocidade
1,5 m/s



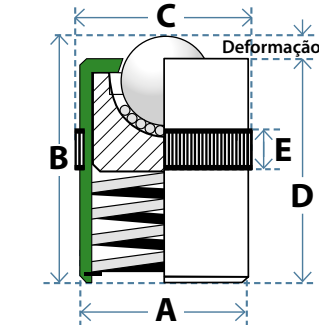
Temperatura –
30 a 100 °C



Orientação
Horizontal/esfera
"para cima"



Elevada
Resistência a
Choques



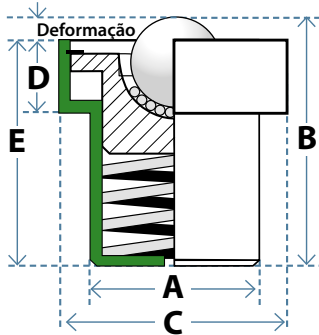
Série MN/MM - ALOJADO COM MOLA MÉDIA

N.º DE PEÇA	CARGA SUPORTADA kg	DEFORMAÇÃO mm	CARGA NA DEFORMAÇÃO MÁX. kg	Ø DAS ESFERAS	A	B	C	D	E
MN12	40	1,5	90	12,7	23,9	30	24,5	28,5	10,5
MN16	60	1,5	110	15,8	29,9	36	30,5	34,5	10,5
MN25	100	1,5	175	25,4	39,8	48	40,5	46,5	10,5
MN30	335	1,5	585	30	49,9	60	50,5	58,5	12,3



OPÇÃO DE ESFERAS DE AÇO INOXIDÁVEL.

= Melhoria da resistência à corrosão sem qualquer alteração nos valores da carga ou da mola – adicionar sufixo 'A'



N.º DE PEÇA	CARGA SUPORTADA kg	DEFORMAÇÃO mm	CARGA NA DEFORMAÇÃO MÁX. kg	Ø DAS ESFERAS	A	B	C	D	E
MM22	70	4,5	90	22	39	58	50	14	53,5
MM30	135	7	170	30	48,5	70	62	17,5	63
MM45	230	10,5	290	45	66,5	100,5	85	25,5	90

Soluções alternativas com mola – páginas 6 e 7.



MV, MX E MW ESFERAS PARA CARGA AÉREA

MV, MX e MW Esferas para carga aérea

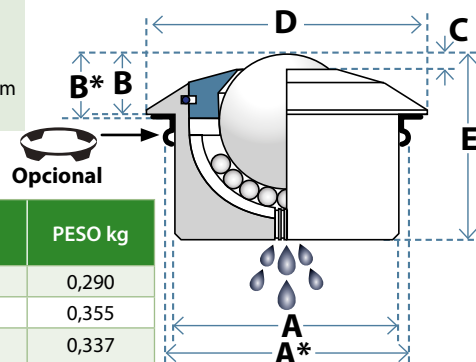
Cumprindo as normas ISO da indústria de carga aérea, estas unidades utilizam esferas de aço inoxidável (AISI 420) que se movimentam num corpo de aço (AISI1015) maquinado com precisão. Todos os modelos apresentam drenagem de fluidos e não têm arruela de feltro. Consulte na página 11 os grampos de fixação opcionais tipo C (aço inoxidável) e tipo K (aço para molas).

Séries	Alta Temperatura	Carga e Choque	Baixo Ruído	Resistência à Corrosão	Opções de Construção (Adicionar sufixo)
MV	✓✓	✓✓	✓✓✓	✓✓	E Construção Leve
MX	✓✓	✓✓	✓✓	✓	SS Aço Inoxidável
MW	✓	✓	✓	✓✓✓	SL Suporte com revestimento inoxidável

Série MV 'Imperial' – tampa de raspador moldada integrada reduz o peso e os níveis de ruído durante o funcionamento. As dimensões compactas da série são ideais para plataformas de carga de esferas de alta densidade.

Série MX 'Cargo' – a tampa do raspador de aço constitui uma protecção contra choques resultantes de cargas mal alinhadas. Múltiplos canais de resíduos/drenagem permitem eliminar rapidamente contaminações e fluidos.

Série MW 'Washdown' – o suporte com revestimento interno de aço inoxidável constitui uma alternativa económica à construção totalmente em aço inoxidável. Resistência à corrosão e drenagem de fluidos eficaz em aplicações de lavagem. Também disponível totalmente em aço inoxidável.



A utilização de grampos de fixação altera os valores A e B para A e B*.

N.º DE PEÇA	CARGA kg	Ø DAS ESFERAS	SEM GRAMPO		COM GRAMPO TIPO K		C	D	E	CANAIS DE DRENAGEM	PESO kg	
			A	B	Grampo #	A*						B*
MV30	350	30	45	13,8	K30	46,0 - 46,5	14,1	5,5	50	34,8	4 ranhuras	0,290
MX30	350	30	45	13,8	K30	46,0 - 46,5	14,1	5,5	55	36,8	7 orifícios	0,355
MW30	220	30	45	13,8	K30	46,0 - 46,5	14,1	5,5	55	36,8	5 orifícios	0,337
MX45	600	45	62	19	K45	63,0 - 63,5	19,3	9	75	53,5	7 orifícios	1,010
MW45	450	45	62	19	K45	63,0 - 63,5	19,3	9	75	53,5	1 orifício	0,960



Grampos tipo K e C

Compensam as irregularidades no orifício e no diâmetro

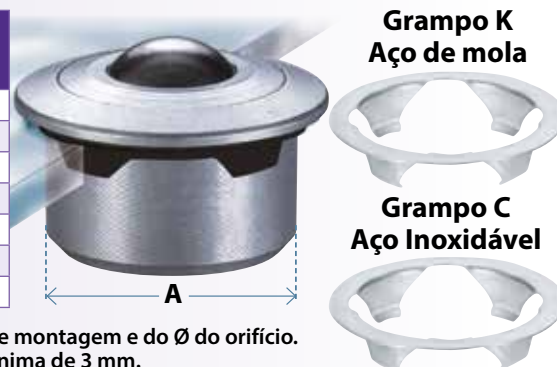
Recomendados quando só se dispõe de um único acesso à superfície de montagem

1 Encaixar o grampo no orifício de montagem

2 Pressionar a esfera através do grampo

3 Molas periféricas expandem e retêm a esfera

CARGA MÉDIA	CARGA LEVE	GRAMPO	A	Ø DO ORIFÍCIO MÍN/MÁX	AUMENTO DA ALTURA DE MONTAGEM
M14 - M15 - MG15	L15 - LP15	K15	24	25,0 - 25,5	0,3+
		C15	24	24,8 - 25,0	0,3+
M22 - MG22	L22 - LP22	K22	36	37,0 - 37,5	0,3+
		C22	36	37,0 - 37,2	0,3+
M30 - MG30 - MV30 MX30 - MW30	L30 - LP30	K30	45	46,0 - 46,5	0,3+
		C30	45	46,3 - 46,7	0,3+
M45 - MG45 - MX45 - MW45	L45 - LP45	K45	62	63,0 - 63,5	0,3+



Outros grampos disponíveis.

Os grampos de fixação alteram os valores da altura de montagem e do Ø do orifício. A retenção efectiva exige uma espessura de placa mínima de 3 mm.

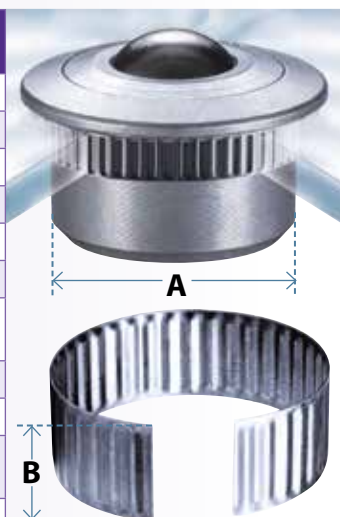
Anilhas de ajuste

Recomendados quando só se dispõe de um único acesso à superfície de montagem

Compensam as irregularidades no orifício e no diâmetro

As especificações do Ø do orifício mudam se utilizar anilhas de ajuste. Contacte-nos em caso de dúvida.

ALTA CAPACIDADE	CARGA MÉDIA	CARGA LEVE	N.º DE PEÇA	A	Ø DO ORIFÍCIO MÍN/MÁX	B
	MG8		TR18	18	19,30 - 19,55	6,00
9000 - 9001*	MG10		TR20	20	21,80 - 22,05	12,00
9010*	M12 - MG12			22	23,80 - 24,05	12,00
9300* - 9310*	M14 - M15 - MG15	L15 - LP15	TR24	24	25,65 - 25,90	15,00
9500* - 9501* - 9601*			TR25	25	27,20 - 27,45	8,00
	M22 - MG22	L22 - LP22	TR36	36	37,80 - 38,00	12,00
9020* - 9021* - 9022* - 9320* - 9321*	M30 - MG30 - MV30 MX30 - MW30	L30 - LP30	TR45	45	46,80 - 47,00	15,00
9030 - 9031* - 9330 - 9520*			TR60	50	51,90 - 52,10	15,00
9040 - 9041* - 9042* - 9341				60	62,10 - 62,30	20,00
9530*	M45 - MG45 - MX45 - MW45	L45 - LP45		62	64,30 - 64,50	20,00
9540* - 9640*				70	72,35 - 72,55	20,00
9050 - 9350 - 9051*	M60 - MG60		TR100	100	103,75 - 104,05	20,00



* Ø Mín./Máx. a tolerância varia - Contacte-nos.

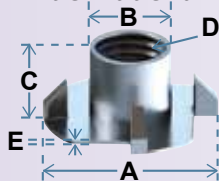
Série 98 - ver página 5.

Porca e anilha nyloc + kits de inserção de madeira 'T'

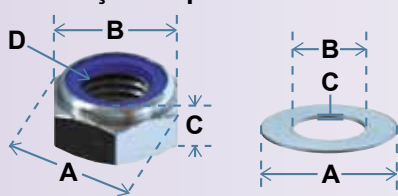
Utilizar com Série 91 de Alta Capacidade, Série MSP de Carga Média e Rodízios de esferas Omnicaster.



Fixação com inserção de madeira



Fixação da porca e anilha



Modelo	9100 - 9101			OC35 - OC50 OC55 - OC55B			9120 - 9123 9130 - 9133		
	MSP10 - MSP12 MSP15 - MSP19						MSP22 - MSP30		
	OC30 - OC30F						OC100 - OC100B		
Fixação	T8	N8	T10	N10	T12	N12			
A	22,2	14,4	16	25	18,9	20	27	21,1	24
B	9,1	13	8	11,2	17	10	14	19	12
C	11	8	1,6	13,1	10	2	14	12	2,5
D	M8 x 1,25	M8 x 1,25	M10 x 1,5	M10 x 1,5	M12 x 1,75	M12 x 1,75			
E	1,3			1,4			1,8		

Disponíveis a pedido rosca de outros tipos e dimensões.



PARA TODO O MUNDO

 Baixa Fricção
1: 0,03

 Velocidade
1 m/s

 Temperatura -
20 a 70 °C

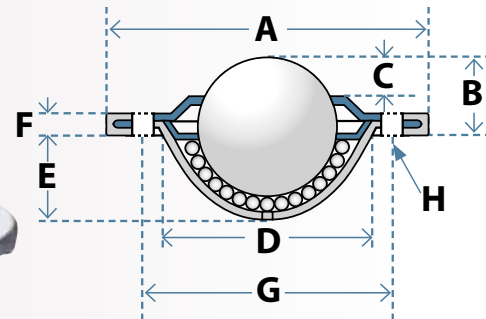
 Orientação
Horizontal/esfera
"para cima"


Economia



LD - TIPO SATURNO

As unidades 'Saturno' de aço prensado são facilmente fixas ou rebitadas utilizando orifícios de fixação integrados e são recomendadas para muitas aplicações de transporte de carga leve e baixa exigência. Os modelos apresentam um único orifício de drenagem e arruela de feltro excepto o LD16. Os modelos LD32-SS e LD32/3-SS não têm arruela de feltro, outras variantes apresentam 7 orifícios de drenagem rápida.



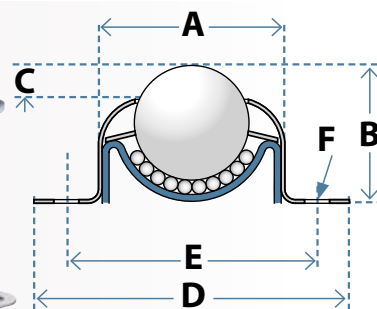
Capacidade de CARGA MÁXIMA e PESO LÍQUIDO kg

N.º de peça	STANDARD		A		D		SS		ø das esferas	A	B	C	D	E	F	G	H
	CARGA	PESO	CARGA	PESO	CARGA	PESO	CARGA	PESO									
LD16	15	0,045	10	0,044	10	0,030	NA	0,031	15	41	10,8	5,0	24	8,5	3,2	30	2 x 3,4
LD19	25	0,090	25	0,089	20	0,063	25	0,086	19	61	10	3,2	29,1	12	3,2	44,5	2 x 5,1
LD19/3	25	0,089	25	0,088	20	0,062	25	0,086	19	61	10	3,2	29,1	12	3,2	44,5	3 x 5,1
LD23	120	0,096	90	0,096	22	0,059	NA	N/A	23	45	9,8	6,2	33	17,9	3,6	39	3 x 3,5
LD25	55	0,170	55	0,166	25	0,110	55	0,172	25,4	73	14,2	6,3	37,2	15,8	3,5	55,6	2 x 5,1
LD25/3	55	0,168	55	0,167	25	0,110	55	0,171	25,4	73	14,2	6,3	37,2	15,8	3,5	55,6	3 x 5,1
LD26	60	0,125	40	0,126	22	0,070	NA	N/A	25	56	14,6	7,8	36	15,4	3,3	45	2 x 4,0
LD32	125	0,269	125	0,269	N/A	N/A	125	0,256	32	73,7	16,2	8	45,5	19,9	4,2	58,7	2 x 5,1
LD32/3	125	0,269	125	0,267	N/A	N/A	125	0,255	32	73,7	16,2	8	45,5	19,9	4,2	58,7	3 x 5,1

As unidades LD32-SS e LD32/3-SS apresentam 7 grandes orifícios de drenagem e não têm arruela de feltro.

LF - MONTAGEM EM FLANGE COM 2 E 4 ORIFÍCIOS

Unidades montadas à superfície, de elevado perfil com flange de fixação. Construção em aço prensado com 2 ou 4 pontos de fixação. As unidades LF26 incorporam 2 ranhuras em vez de orifícios para receberem centros de fixação variados (55,9 mm - 60,3 mm). As unidades LF apresentam um orifício de drenagem de resíduos. Os Modelos LF25 e LF38 não têm arruela de feltro.

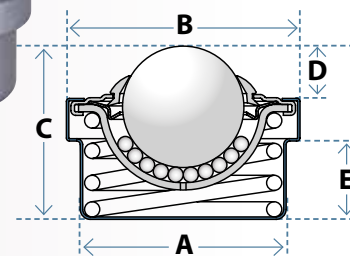


Capacidade de CARGA MÁXIMA e PESO LÍQUIDO kg

N.º de peça	STANDARD		A		D		SS		ø das esferas	A	B	C	D	E	F
	CARGA	PESO	CARGA	PESO	CARGA	PESO	CARGA	PESO							
LF25	55	0,141	N/A	N/A	N/A	N/A	N/A	N/A	25,4	42	30,2	7,9	69,9 x 50,8	55,6	2 x 5,6 ø
LF26	55	0,155	55	0,154	25	0,097	55	0,151	25,4	45	30,4	6,3	69 x 51	55,9 - 60,3	2 x 5,5 x 7,7 mm ranhura
LF38	115	0,520	N/A	N/A	N/A	N/A	N/A	N/A	38,1	66,9	46,2	9,8	76,2 x 76,2	62,7 x 62,7	4 x 7,1 ø

LM - ENCAIXE DE MOLA

Unidade de mola para equalização de cargas com junta de nylon integrada. Uma mola em espiral interna deforma-se para cargas inclinadas ou para compensar irregularidades da superfície. Esferas de cromo ao carbono galvanizadas e prensadas.



N.º de peça	CARGA SUPORTADA kg	DEFORMAÇÃO mm	CARGA NA MÁX. DEFORMAÇÃO	ø DAS ESFERAS	A	B	C	D	E	PESO LÍQUIDO kg
LM25	20	4,5	55	25	43,5	49,1	35,7	10,1	15,7	0,174


Baixa Fricção

1: 0,03


Velocidade

1 m/s


Temperatura

-20 a 70 °C

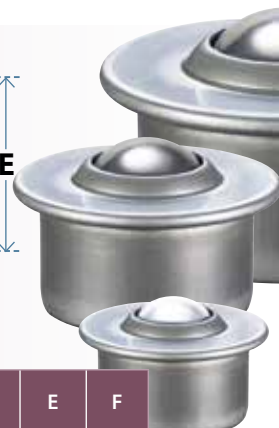
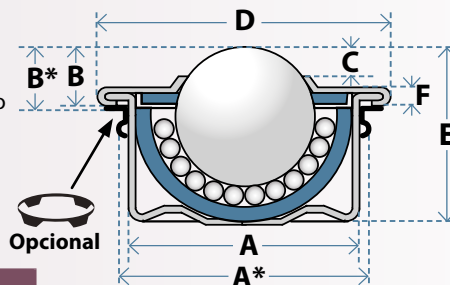

Orientação
Horizontal/esfera
"para cima"

Economia

 Valor
€ \$ ¥
₤ £ €
₹ ₪

L - GAMA DE ENCAIXE POR PRESSÃO E FIXAÇÃO POR GRAMPO

Retenção de encaixe por pressão para rapidez na instalação e substituição quando só se dispõe de um único acesso à superfície de montagem. Para compensar irregularidades ao nível do diâmetro dos orifícios utilizando 'grampos K' (aço de mola), ou 'grampos C' (aço inoxidável) opcionais. Utilizando grampos opcionais, as dimensões 'A' e 'B' mudam para 'A*' e 'B*'. Os valores dos orifícios dos grampos K são apresentados abaixo - consultar na página 11 todos os dados dos grampos de fixação e anilhas de ajuste.



Capacidade de CARGA MÁXIMA e PESO LÍQUIDO kg

N.º de peça	STANDARD		A		D		SS		ø das esferas	A & A*	B & B*	C	D	E	F
	CARGA	PESO	CARGA	PESO	CARGA	PESO	CARGA	PESO							
L15	60	0,041	60	0,039	10	0,026	40	0,039	15	24	9,5	4,6	31	21	2,8
L15-K	60	0,041	60	0,039	10	0,026	40	0,039	15	25,0 - 25,5	9,8	4,6	31	21	2,8
L22	160	0,128	160	0,125	20	0,088	90	0,125	22	36	9,8	3,9	45	29,5	2,9
L22-K	160	0,128	160	0,125	20	0,088	90	0,125	22	37,0 - 37,5	10,1	3,9	45	29,5	2,9
L30	280	0,253	280	0,249	25	0,154	200	0,271	30	45	13,8	6,8	55	37	3,6
L30-K	280	0,253	280	0,249	25	0,154	200	0,271	30	46,0 - 46,5	14,1	6,8	55	37	3,6
L45	600	0,720	550	0,710	NA	N/A	260	0,710	45	62	19	9,0	75	53,5	4,0
L45-K	600	0,720	550	0,710	NA	N/A	260	0,710	45	63,0 - 63,5	19,3	9,0	75	53,5	4,0

Todas as variantes com esferas principais de 22 mm e 30 mm apresentam uma arruela de feltro.

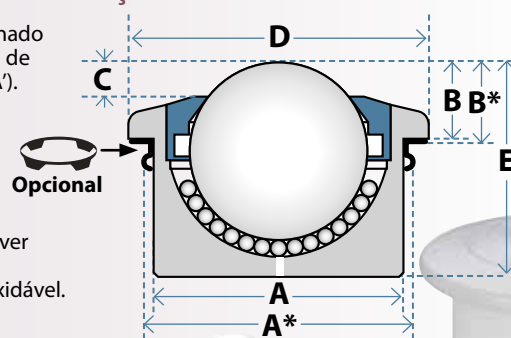
Os valores de A e B mudam para A* e B* ao utilizar grampos K.

LP - GAMA DE GRAMPOS DE FIXAÇÃO E UNIDADES DE PLÁSTICO

Corpo de plástico de Acetal (POM) maquinado equipado com esferas de Acetal (POM) ou de aço inoxidável AISI 316 (adicionar sufixo 'A').

- Resistente à água salgada e a agentes químicos
- Não condutor e não magnético
- Recomendado para aplicações antimicrobianas

Grampos de fixação e anilhas opcionais - ver página 11. 'Grampos K' de aço de mola e 'Grampos C'/anilhas de ajuste em aço inoxidável.



Capacidade de CARGA MÁXIMA e PESO LÍQUIDO kg

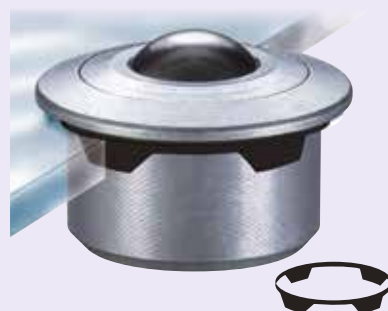
N.º de peça	STANDARD		A		ø das esferas	A & A*	B & B*	C	D	E
	CARGA	PESO	CARGA	PESO						
LP15	7	0,010	7	0,027	15	24	8,0	4,8	30	20
LP15-K	7	0,010	7	0,027	15	25,0 - 25,5	8,3	4,8	30	20
LP22	10	0,035	10	0,050	22	36	9,8	4,5	45	30,5
LP22-K	10	0,035	10	0,052	22	37,0 - 37,5	10,1	4,5	45	30,5
LP30	15	0,065	15	0,174	30	45	13,8	5,8	55	37
LP30-K	15	0,065	15	0,174	30	46,0 - 46,5	14,1	5,8	55	37
LP45	20	0,182	20	0,500	45	62	19	8,5	75	53,5
LP45-K	20	0,182	20	0,505	45	63,0 - 63,5	19,3	8,5	75	53,5

Os valores de 'A' e 'B' mudam para A* e B* ao utilizar grampos tipo K.

Os modelos da Série LP não têm arruela de feltro.

GRAMPOS DE FIXAÇÃO 'Grampos K' aço de mola 'Grampos C' aço inoxidável

- Compensam as irregularidades no orifício e no diâmetro
- Recomendados quando só se dispõe de um único acesso à superfície de montagem



Adicionar o sufixo 'K' ou 'C' ao número de peça da esfera especifica o fornecimento do grampo opcional (por ex., 'L22K' ou L22C'). Ao utilizar grampos, encaixar o grampo no orifício e pressionar a esfera através do grampo. Molas periféricas expandem e retêm com segurança a esfera

As dimensões A e B mudam para A* e B* ao utilizar grampos. Anilhas de ajuste e todas as opções de grampos na página 11.



PARA TODO O MUNDO

Temperatura – 30 a 90 °C



- Mudança de direcção rápida - condução mais fácil do que com os rodízios tradicionais
- Deslizam suavemente em pavimentos de alcatifa, madeira e mármore
- Múltiplos canais de drenagem permitem escoar resíduos e fluidos
- Permitem transportar sem qualquer esforço materiais delicados minimizando os danos

Travão opcional



Velocidade 1 m/s



Opções de drenagem rápida

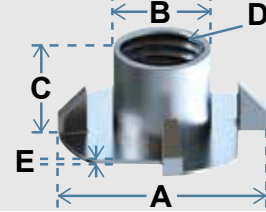


Contacto delicado

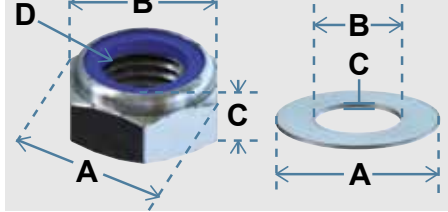


Kits de fixação opcionais

Fixação com inserção de madeira



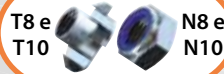
Fixação da porca e anilha



Modelo	OC 30 \ OC 30F			OC35 \ OC50 OC55 \ OC55B			OC100 \ OC100B		
Fixação	T8	N8		T10	N10		T12	N12	
A	22,2	14,4	16	25	18,9	20	27	21,1	24
B	9,1	13	8	11,2	17	10	14	19	12
C	11	8	1,6	13,1	10	2	14	12	2,5
D	M8 x 1,25			M10 x 1,5			M12 x 1,75		
E	1,3			1,4			1,8		

Dimensões métricas sujeitas à tolerância genérica de +/- 0,3 mm.

OC30 & OC30F



Opções de fixação



Pressão

Q12

Rebaixado 10 mm

Q13

M8

Q14

M10

Q15

UNC 3/8"

Q16

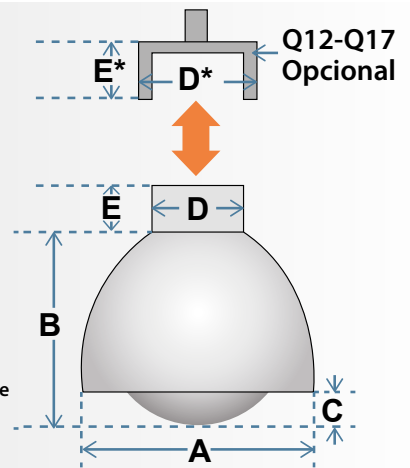
Haste de fixação 10 mm

Q17

Haste de fixação 11 mm

N.º de peça	OC 30 & OC 30F~
CARGA MÁX. kg	30
Ø ESFERAS	35
A	63,8
B / B~	53,5 / 52~
C / C~	9 / 7,5~
D / D* Ø	25 / 32*
E / E*	13 / 18*

~'Rodízio fixo'/sem movimento* valores que utilizam adaptadores de 'Encaixe rápido'.



Adaptadores de encaixe rápido

OC35

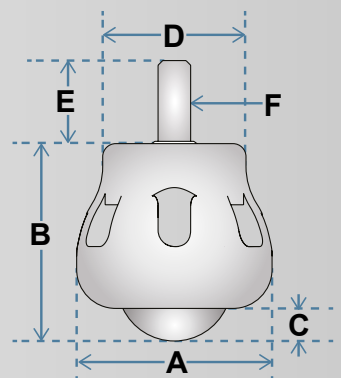
Opções de fixação

T10 N10

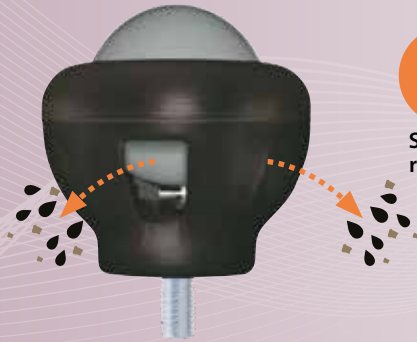


Saída de resíduos

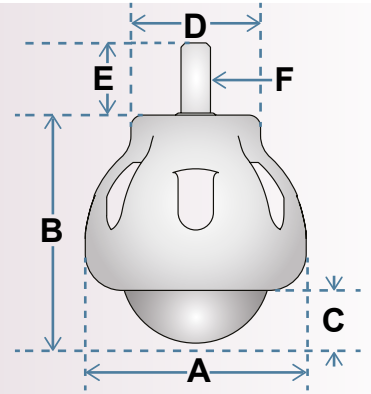
N.º de peça	OC 35
CARGA MÁX. kg	30
Ø ESFERAS	35
A	60
B	60
C	9,6
D Ø	44
E	25
F	M10 x 1,5



OC50



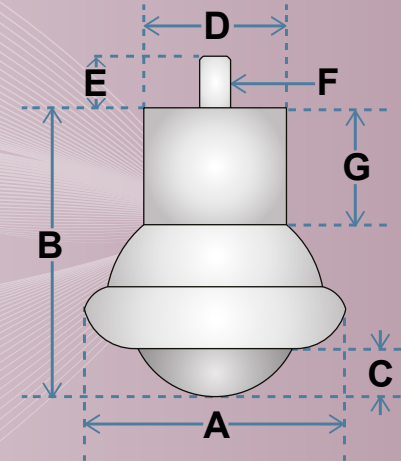
N.º de peça	OC 50
CARGA MÁX. kg	60
Ø DAS ESFERAS	50
A	75
B	77
C	17,8
D	44
E	25
F	M10 x 1,5



OC55 & OC55B



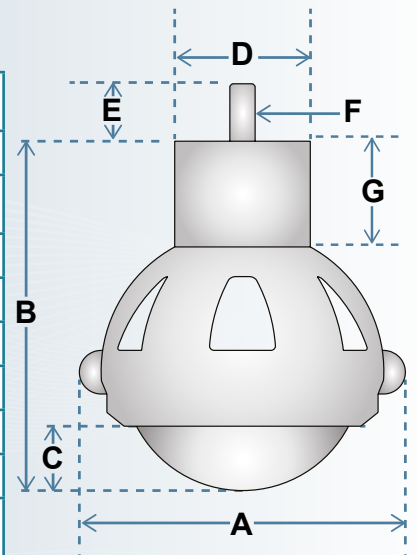
N.º de peça	OC 55 & OC55B
CARGA MÁX. kg	60
Ø DAS ESFERAS	50
A	76
B	84
C	14
D ø	41,5
E	15
F	M10 x 1,5
G	34,5 (OC55) 26,0 (OC55B)



OC100 & OC100B



N.º de peça	OC 100 & OC 100B
CARGA MÁX. kg	80
Ø DAS ESFERAS	104
A	143
B	151,5
C	29
D ø	58
E	25
F	M12 x 1,75
G	46 (OC100) 34 (OC100B)



Dimensões métricas sujeitas à tolerância genérica de +/- 0,3 mm.





OMNIFLOAT E OMNIWHEEL

omnifloat®

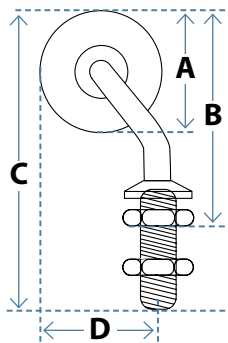
os rodízios Omnifloat permitem alterações suaves e seguras de transporte e direcção minimizando os danos de superfícies delicadas Especificados em toda a indústria de manuseamento de vidro para o transporte de artigos de vidro em processos húmidos, corrosivos, com poeiras e elevadas temperaturas.

Por norma, os Omnifloats são fornecidos numa combinação de 50% de pistas giratórias 'esquerdas' e 'direitas'. Recomendamos que se fixem os rodízios num padrão alternado regular, para minimizar enviesamentos e obter um plano de transporte neutro. Esferas de substituição disponíveis como peças sobressalentes. Estão disponíveis em materiais alternativos que proporcionam uma maior durabilidade e serviço.



Kits de assistência pg. 21

N.º de peça	CARGA MÁX. kg	A Ø DAS ESFERAS	B MÍN-MÁX	C	D	ROSCA
OF 35-55	18 kg	35	54-76	92	27,5	M14 x 1,5
OF 35-75	18 kg	35	54-71	87	37,5	M14 x 1,5
OF 50-100	22kg	50	69-91	107	50	M14 x 1,5



Especifique os seus materiais:

R = Esfera de borracha adicionar sufixo 'R'
= Maior aderência (Preto)
Shore 70 'A' -20°C a +80°C

P = Esfera de poliuretano, adicionar sufixo 'P'
= Resistente ao desgaste (Caramelo)
Shore 92 'A' -20°C a +80°C

HT = Alta temperatura, adicionar sufixo 'HT'
= Resistente ao calor (Vermelho)
Shore 80 'A' -20°C a +150°C

O material standard do braço é o aço galvanizado (AISI 1113)

SS = Ataque de corrosão/agentes químicos?
Especificar Braço de Aço Inoxidável (AISI 304)

Para encomendar:

- Escolher o modelo: OF35-55 / OF35-75 / OF50-100
- Especificar material das esferas: 'R'= Borracha, 'P'= Poliuretano e 'HT'= Alta Temperatura (isto é, OF35-75HT)
- Braço em Aço Inoxidável? Adicionar sufixo 'SS' (caso contrário, o braço será em aço galvanizado)

omniwheel®

As Omniwheels possuem 3 cilindros periféricos de poliamida sobre eixos em aço inoxidável Recomendados para linhas de montagem, alimentadores de máquinas e áreas de embalagem.

Fabricados com:

- ORIFÍCIO NORMAL para sistemas de transportes gravitacionais
- CENTRO MOTORIZADO (HEX) (sufixo '-H') para sistemas de transporte motorizados hexagonais

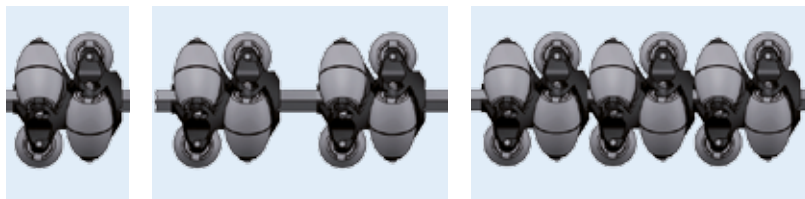
Juntar Omniwheels em séries para obter um suporte de 360 graus para itens estreitos ou com formas irregulares. Fornecemos tubos espaçadores (pré-cortados com o comprimento necessário) para diminuir a densidade de artigos com grandes superfícies.

Integram-se facilmente com sistemas gravitacionais (normais) ou motorizados (Hex)

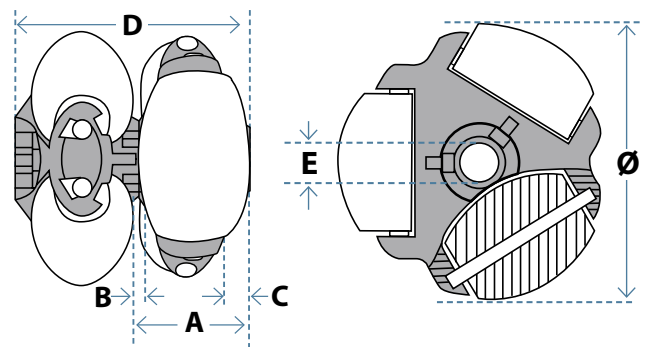
Melhor suporte para peças irregulares ou deformáveis

Resistentes a sujidade, à humidade e ao pó

Utilizar isoladamente com espaçadores ou juntar em séries para conseguir um maior contacto



N.º de peça	CARGA MÁX. kg	Ø DA RODA	A	B	C	D	E
OW48	8	48	21,5	3	3	40	Ø 8,2
OW48-H	8	48	21,5	3	3	40	MOTORIZAÇÃO HEX 8.1
OW80	25	80	34	4	4	65	Ø 12,2
OW80-H	25	80	34	4	4	65	MOTORIZAÇÃO HEX 11.2

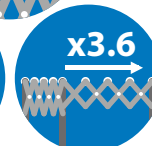




TRANSPORTADORES FLEXÍVEIS

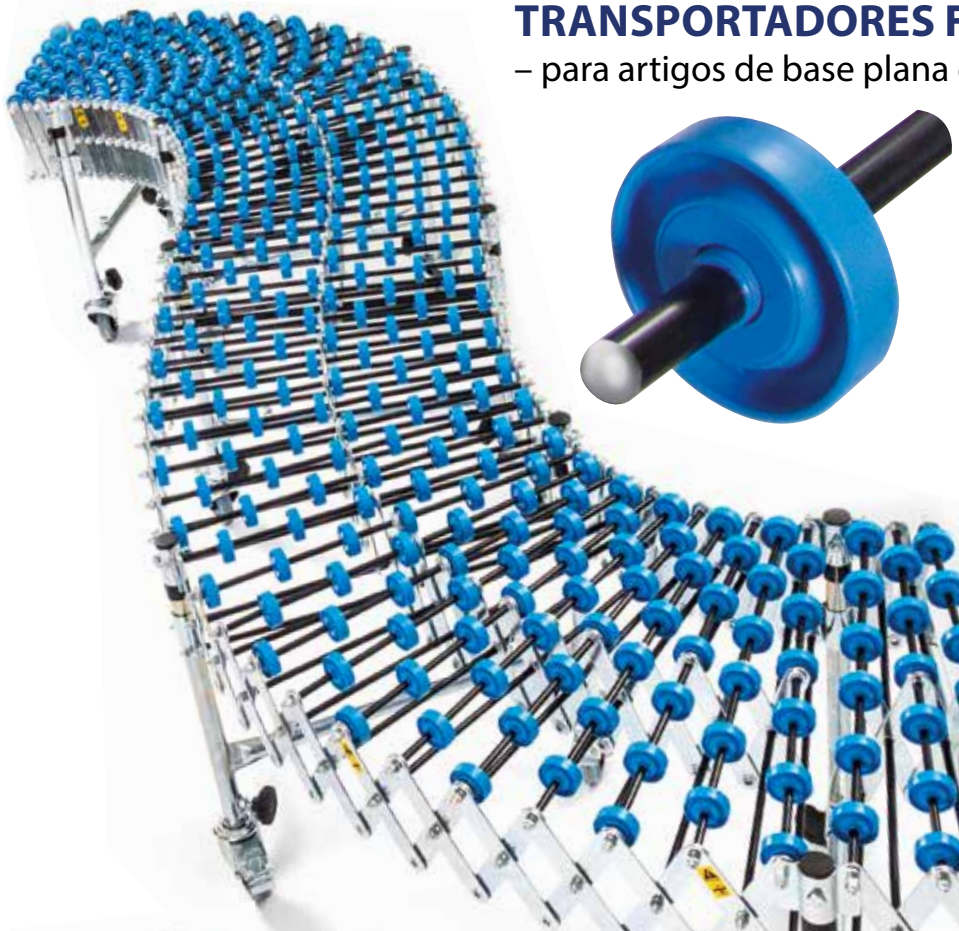
Transportadores Flexíveis Omnitrack - módulos de transportadores versáteis e móveis. Transportadores compactos que se podem estender até 3,6 vezes o respectivo comprimento recolhido e os rodízios robustos ficam travados uma vez posicionados. Todos os modelos são ajustáveis em altura e estão montados com Skatewheels (para artigos de base plana e viragens mais apertadas) ou Rolos de transporte (para maior suporte de artigos irregulares/deformáveis). Rolos e rodas são fabricados a partir de PVC de baixa inércia e elevada resistência ao choque.

- Valor de carga de 80 kg/metro
- Altura de trabalho ajustável (650 mm - 1100 mm)
- Disposição máxima do eixo de 125 mm (alongado)
- Largura standard do transportador 400 mm ou 600 mm
- Outros modelos e materiais disponíveis



TRANSPORTADORES FLEXÍVEIS COM SKATEWHEELS

– para artigos de base plana e viragens mais apertadas



400 mm LARGURA	600mm LARGURA	COMPRIMENTO	
		ALONGADO	RETRAÍDO
S400/2000	S600/2000	2	0,63
S400/3500	S600/3500	3,5	1,02
S400/5000	S600/5000	5	1,41
S400/6500	S600/6500	6,5	1,8
S400/8000	S600/8000	8	2,19
S400/9500	S600/9500	9,5	2,58

Dimensões em metros



TRANSPORTADORES FLEXÍVEIS COM ROLOS

– maior suporte de artigos irregulares/deformáveis

400 mm LARGURA	600mm LARGURA	COMPRIMENTO	
		ALONGADO	RETRAÍDO
R400/2000	R600/2000	2	0,94
R400/3500	R600/3500	3,5	1,56
R400/5000	R600/5000	5	2,18
R400/6500	R600/6500	6,5	2,8
R400/8000	R600/8000	8	3,42
R400/9500	R600/9500	9,5	4,04

Dimensões em metros



Ganchos de ligação opcionais permitem ligar vários transportadores. (CH1)

N.º peça	PEÇAS OPCIONAIS
CH1	Ganchos de ligação (1 par)
ES400	Batente final (400 mm de largura)
ES600	Batente final (600mm de largura)

Batentes finais opcionais (ES400/ES600) ou Mesas e Plataformas de Esferas. (Página 19)





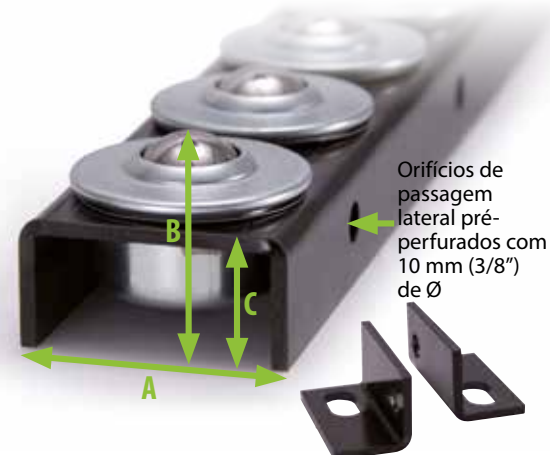
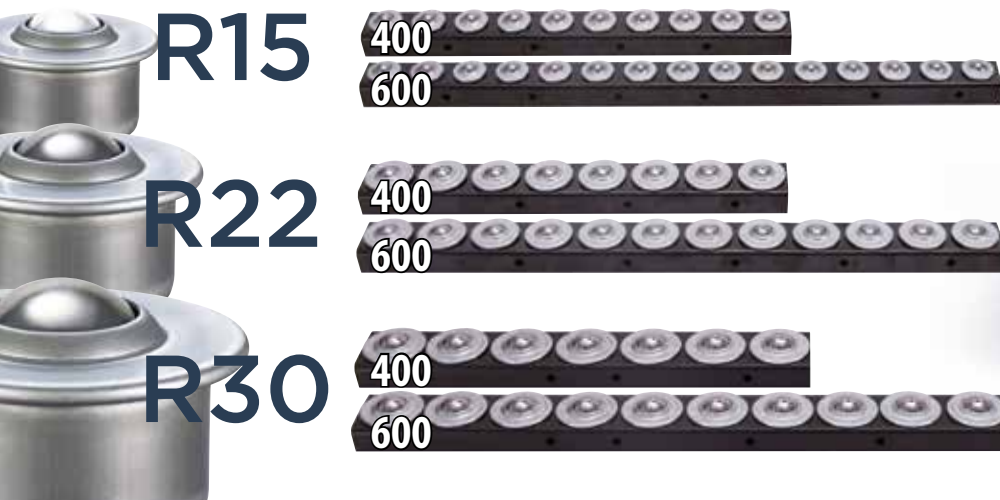
CALHAS DE ESFERA TRANSFERIDORA

Calhas de Esfera Transferidora Omnitrack - proporcionam um plano de transporte flexível e personalizado configurando as calhas da esfera transferidora segundo cada aplicação. Recomendadas em aplicações de armazenagem, as calhas podem ser instaladas individualmente utilizando suportes de fixação opcionais ou aparafusados em conjunto, com ou sem tubos espaçadores opcionais para formarem uma plataforma de esfera transferidora.

Comprimentos standard de 400 mm e 600 mm para uma rápida integração em instalações existentes de rolos de transporte. Unidades de esfera transferidora disponíveis com opções de materiais alternativos.



Ø DAS ESFERAS	COMPRIMENTO DA CALHA N.º DE ESFERAS @ ESPAÇAMENTO mm				CARGA MÁX. kg												A LARGURA DA CALHA	B ALTURA DE MONTAGEM	C ALTURA DA CALHA
	400 mm DE COMPRIMENTO		600mm DE COMPRIMENTO		MATERIAIS STANDARD			A			D			SS					
	Rolamentos de aço ao carbono galvanizados e prensados				Esferas de aço inoxidável galvanizadas e prensadas.			Esfera de carga de nylon galvanizada e prensada.			Rolamentos de aço inoxidável prensados								
	Unidade	400	600	Unidade	400	600	Unidade	400	600	Unidade	400	600	Unidade	400	600				
15	R15-400	10 @ 40	R15-600	15 @ 40	60	600	900	60	600	900	10	100	150	40	400	600	40	34,5	25
22	R22-400	8 @ 50	R22-600	12 @ 50	160	1280	1920	160	1280	1920	20	160	240	90	720	1080	50	34,8	25
30	R30-400	7 @ 57,5	R30-600	10 @ 60	280	1960	2800	280	1960	2800	25	175	250	200	1400	2000	60	38,8	25

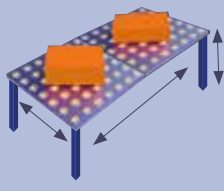


Suportes de fixação RB-1 (cada)



MESAS DE ESFERAS E PLATAFORMAS DE TRANSPORTE

Concebemos e construímos a sua solução personalizada. Basta que nos envie os seus critérios de aplicação:



Dimensões da mesa/ plataforma. Batentes laterais e finais?



Artigo(s) transportado(s) – material e acabamento, deformabilidade e nivelamento



Operações especiais – cargas de choque, velocidade, procedimentos de montagem.



Artigo(s) transportado(s) – dimensões e máximas/ mínimas e pesos.



Ambiente de funcionamento – exteriores, condições refrigeradas, áreas higiénicas, áreas de lavagem.

Considere igualmente:

Transportadores Flexíveis

Calhas de esferas

CONTACTE-NOS AGORA



Cargas pesadas e de choque

Baixa Fricção

Mudança de direção instantânea

Temperaturas altas e baixas



Manuseamento de placas de vidro e materiais delicados

No exterior, condições de humidade e contaminação

Utilização da elevada temperatura

Kits de assistência disponíveis



Sistemas de transporte motorizados

No exterior, condições de humidade e contaminação

Objectos irregulares e deformáveis

Áreas de lavagem

Contacto delicado

Condições de contaminação

Travão opcional

Canais de resíduos e drenagem rápida





Skate de esferas BB30/4

Construção



Travão de

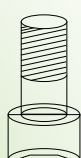


Esferas S/S



orifício de passagem de 12,7 mm de Ø para:

- Placa de carga opcional
- Parafuso de cabeça sextavada para ligação permanente



Aceita a maior parte das pernas standard

Reentrância circular da perna
Ø de 20 mm - Ø de 80 mm

Placa de carga opcional

Reentrância quadrada da perna
20 mm² - 100 mm²



Folga para o solo 13,8 mm
Projeção da esfera 5,5 mm

210 mm de diâmetro

Placa de carga - Peça n.º BL2

Recomendada quando superfícies planas ou largas necessitam de suporte adicional. Fácil encaixe à pressão e remoção utilizando o orifício central no skate.

Espigão - Peça n.º BP2

Utilizar para elevar ou alavancar artigos e encaixar/remover skates de esferas. Modelo de 2 peças de alta capacidade para facilitar o transporte.



Suportes de ligação de prateleiras - Peça n.º BS2

Os skates de esferas são ideais para deslocar corredores de prateleira ligados a escadas. Utilizar suportes de ligação para fixar as partes superiores das prateleiras da gôndola ligada.



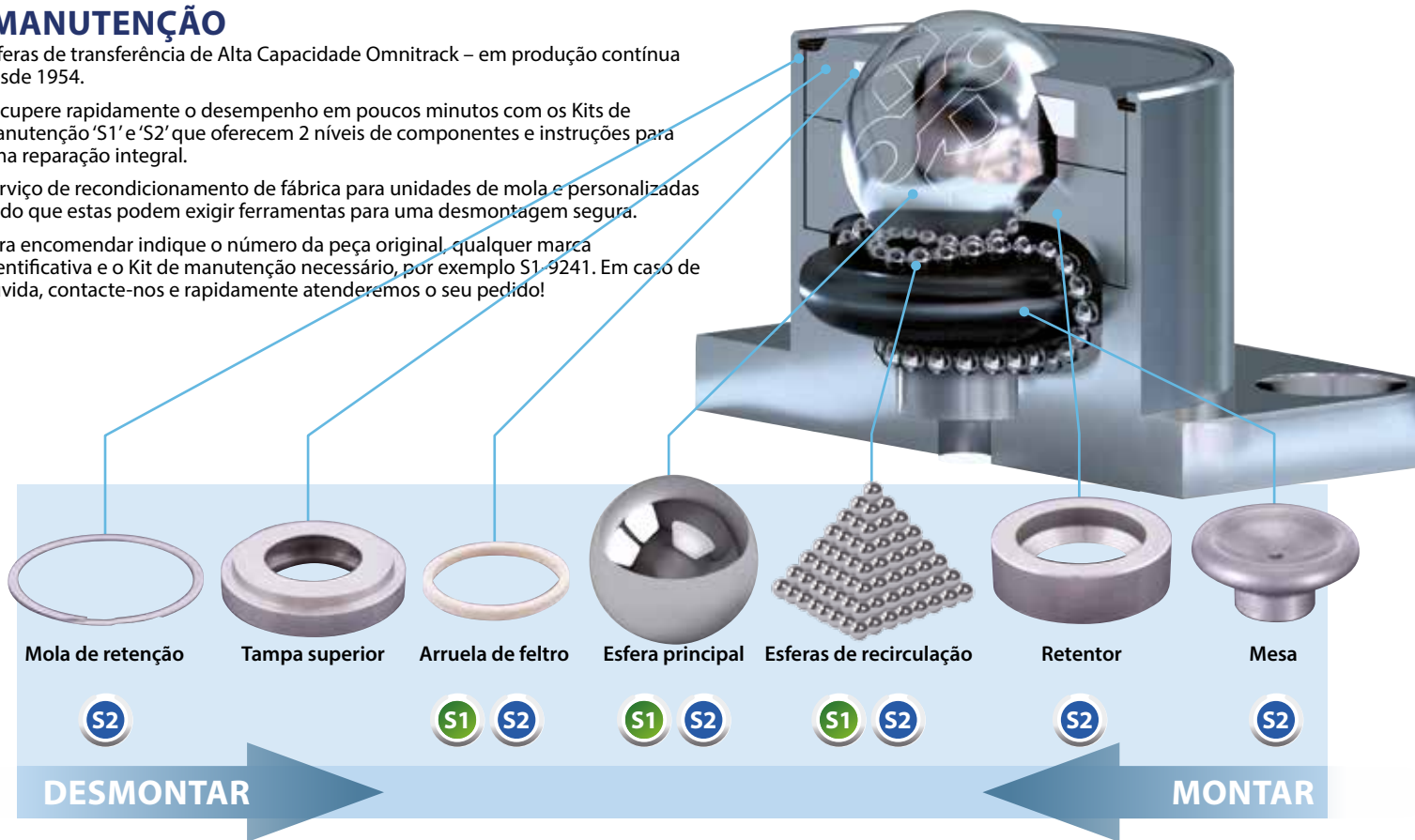
SOBRESSALENTES E KITS DE MANUTENÇÃO

Esferas de transferência de Alta Capacidade Omnitrack – em produção contínua desde 1954.

Recupere rapidamente o desempenho em poucos minutos com os Kits de Manutenção 'S1' e 'S2' que oferecem 2 níveis de componentes e instruções para uma reparação integral.

Serviço de recondicionamento de fábrica para unidades de mola e personalizadas dado que estas podem exigir ferramentas para uma desmontagem segura.

Para encomendar indique o número da peça original, qualquer marca identificativa e o Kit de manutenção necessário, por exemplo S1-9241. Em caso de dúvida, contacte-nos e rapidamente atenderemos o seu pedido!



OMNIFLOAT



Peças de substituição disponíveis como sobressalentes. Estão disponíveis em materiais alternativos que proporcionam uma maior durabilidade e serviço.

Ø das esferas mm

- R** = Esfera de borracha = Maior aderência (Preto) Shore 70 'A' -20°C a +80°C
- P** = Esfera de poliuretano = Resistente ao desgaste (Caramelo) Shore 92 'A' -20°C a +80°C
- HT** = Esfera para altas temperaturas = Resistente ao calor (Vermelho) Shore 80 'A' -20°C a +150°C

	35	50
R	S35R	S50R
P	S35P	S50P
HT	S35HT	S50HT



UNIDADES DE SUBSTITUIÇÃO DISPONÍVEIS COMO SOBRESSALENTES

DESDE 1909



Avaliar os seguintes aspectos ao optar por uma solução:

<h3>Orientação</h3> <p>Em que posição é que a sua aplicação necessita que as unidades estejam montada ou funcionem? Esfera de carga 'para cima', 'para baixo' ou outra? As unidades da gama de alta capacidade funcionam à carga máxima em todas as orientações.</p>	<h3>Pista e Contacto</h3> <p>Qual é a condição, dureza e acabamento da superfície do material que as unidades vão transportar ou com a qual vão contactar? Superfícies irregulares, deformáveis e delicadas necessitam de atenção especial.</p>	<h3>Carga</h3> <p>Os valores de carga dinâmica e estática são idênticos. Se as cargas estiverem irregularmente distribuídas ou se existirem condições de impacto/choque forte, as unidades com mola são as ideais.</p>
<h3>Velocidade</h3> <p>As velocidades máximas de transporte estão limitadas; a frequência e a duração podem igualmente necessitar de cuidados.</p>	<h3>Fricção e Precisão</h3> <p>Mais baixo coeficiente de fricção e máximos níveis de previsão do movimento são proporcionados pelas esferas de alta capacidade (páginas 4 - 7). Algumas aplicações permitem que seja feita uma concessão à concepção. As classificações, dinâmicas e estáticas, do coeficiente de fricção são idênticas.</p>	<h3>Estabilidade</h3> <p>Considere a estabilidade do artigo transportado. Garanta pontos de contacto suficientes (disposição) para um apoio consistente da massa. As questões de controlo e travagem da massa não devem ser negligenciadas.</p>
<h3>Ambiente</h3> <p>Considere as opções de materiais para melhor resistência a condições ambientais de funcionamento adversas. Condições de sujidade ou poeiras? Áreas húmidas e contaminadas? Contaminação/ataque por produtos químicos? Campos de permeabilidade magnética e radioactivos?</p>	<h3>Lubrificação e Assistência</h3> <p>Os produtos Omnitrack têm lubrificação vitalícia. As gamas de Alta Capacidade e Omnifloat oferecem kits adicionais de manutenção pelo utilizador (ver página 21) para maior durabilidade.</p>	<h3>Temperatura</h3> <p>As gamas da temperatura ambiente e das temperaturas máxima/ mínima têm de ser avaliadas. Os componentes de aço inoxidável resistem a temperaturas mais altas e mais baixas do que os materiais - consulte gráfico de temperatura na página 23.</p>

CONTACTE-NOS AGORA

Estão disponíveis on-line desenhos de todas as nossas peças

	Carga Máx.	Fricção % da Carga	Velocidade m/segundo	Cargas de choque		Condições severas	Orientação	Mudança Instantânea
Alta Capacidade	8000	0,5	2	✓✓✓✓✓ Série 94-97	✓✓✓✓✓ Séries 90-93 e 98	✓✓✓✓	Opções Z' e 'SS'	✓✓✓
Carga Média	3500	2	1,5	✓✓✓✓✓ Série MM - MN	✓✓✓✓ Série MX	✓✓✓✓	MW, MV30 e opção 'SS'	✓✓✓
Carga Leve	7-600	3	1	✓✓✓	✓ Série LM	✓✓	Opções 'SS'	✓✓✓
Omnicaster	30 e 60	3	1		✓	✓✓✓		✓✓
Omnwheel	8 e 25	5	1		✓	✓✓✓✓✓		✓
Omnifloat	18 e 22	6	1		✓✓	✓✓✓✓✓		✓
Transportadores Flexíveis	80/por metro	4	2		✓✓	✓✓✓✓✓		✓✓
Calhas e Mesas	300+	3	1		✓	✓✓		✓
Skates	1000	3	1,5		✓✓	✓✓✓		✓

UNIDADES DE ESFERA DE ALTA CAPACIDADE

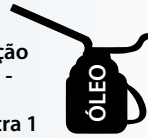


Acabamento preto electroforético "Antioxi-dante" >330 horas de resistência salina ISO. Unidades de aço inoxidável - acabamento natural.



Arruela de feltro como standard (Ø das esferas > 12,7 mm)

Lubrificação vitalícia - Óleo Mobil Vactra 1



VALORES DE CARGA NÃO AFECTADOS EM QUALQUER ORIENTAÇÃO

Standard e



1 x canal de drenagem



2 x canais de drenagem

CANAIS DE RESÍDUOS E DRENAGEM

Todas as unidades (esfera principal > 15,8 mm)

Materiais dos componente e Resistência à corrosão



SS	'Totalmente em aço inoxidável'	1	1	1	5	3	3
Z	'Condições severas'	4	4	1	5	3	3
A	'Esferas de aço inoxidável, outros materiais como standard'	4	4	6	5	3	6
	Materiais Standard	4	4	6	5	6	6



1 = Aço inoxidável AISI 304

2 = Aço inoxidável AISI 302

3 = Aço inoxidável AISI 440

4 = Acabamento 'Antioxi-dante' AISI 1050

5 = Aço ao crómio AISI 1070

6 = Aço ao crómio AISI 52100

CARGA E ESTABILIDADE



Assegura capacidade de carga suficiente.

Carga 3

= 3 x 1000 Kg

Espaçamento da unidade = dimensão mais curta 3,5

Especifique unidades com mola em situações em que existam condições de cargas de choque ou de pista ou carga irregular.



Pareceres técnicos gratuitos

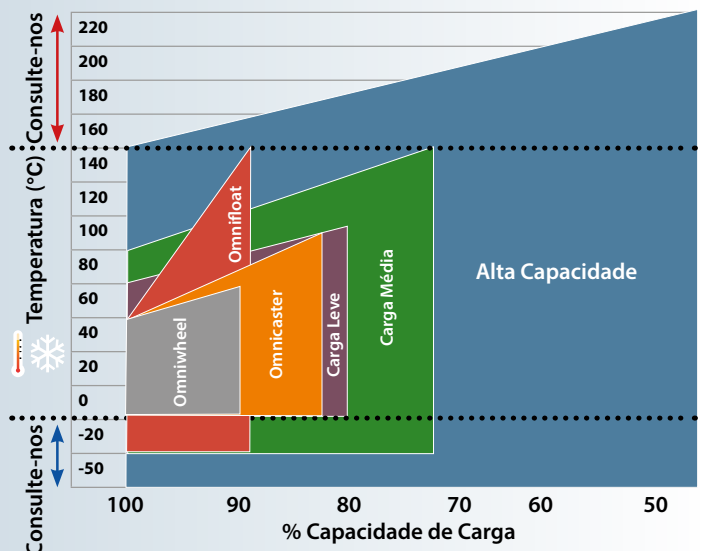


Desenho personalizado



Produção própria

TEMPERATURA DE FUNCIONAMENTO



omnitrack®



omnicaster®



omnifloat®



omniwheel®



REINO UNIDO
01453 873345



FRANCE
01 8721 0069

CANADA
1 647 258 4756



DEUTSCHLAND
0800 813 3297

USA
1 914 600 5422



ITALIA
051 082 6927

MÉXICO
01800 681 9310



ESPAÑA
91 198 4543

BRASIL
11 434 96211



PORTUGAL
308 804 777

AUSTRALIA
1800 824 493



ROMÂNIA
0364 228 049

NOVA ZELÂNDIA
03 669 4787



РОССИЯ
8800 100 9654

ÁFRICA DO SUL
010 595 1272



NEDERLAND
020 703 8306

TÜRKIYE
0216 900 2808



COLOMBIA
(1) 3819434

INDIA
000 800 100 4384

ENVIO
PARA TODO
O MUNDO
DIARIAMENTE



omnitrack®
movimento omnidirecional

DESDE
1909



www.omnitrack.pt
info@omnitrack.pt

+351 308 804 777
+351 308 804 777

Omnitrack Ltd - Rodborough Court - Stroud - GL5 3LR - Inglaterra