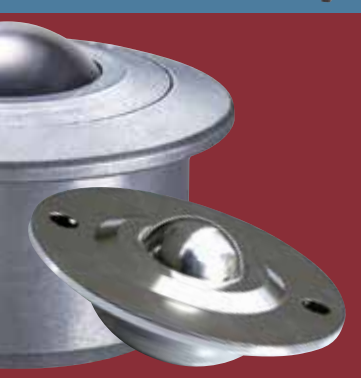




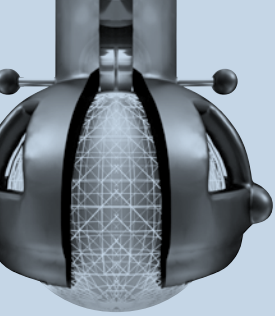
omnitrack®

движение в любом направлении

Простая точность



С
1909 г.



2017

Шариковая опора для высоких нагрузок 8000 кг. Новая технология и материалы

2014

Запуск производства новой серии Омникастер



2009

Исследование элементарных частиц на адронном коллайдере в Европейском центре ядерных исследований, поставщик проекта



2011

Рекорд наземной скорости 1000 миль в час на автомобиле Bloodhound (спонсор продукта)



1990

Производство истребителя «Еврофайтер», поставщик проекта



1970

Оборудование из вороненой стали для транспортировки ядерных боеголовок – проектирование и производство

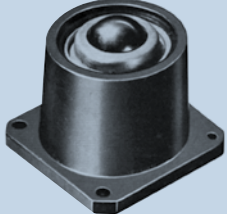


1962

Шасси самолета «Де Хевилленд» – контракт на проектирование и производство

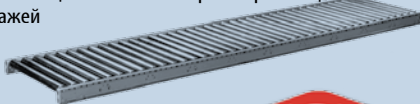
1958

Запуск производства запатентованной серии шариковых опор ОМНИТРАК 1958



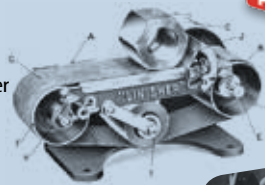
1928

Запуск производства роликов, направляющих колес для гравитационных конвейеров и гравитационных стеллажей



1930

Проектирование и запуск производства ленточного полировального станка Linisher



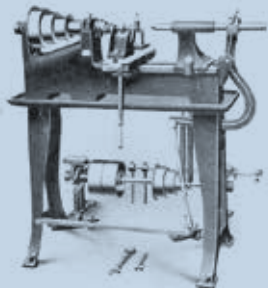
1923

Производство автомобиля TST (Townsend, Skinner and Tingle)



1918

Серийное производство и экспорт мотороллеров AUTOGLIDER



1909

Компания начала свой путь с производства токарных станков, поворотных колес повышенной прочности и направляющих для ящиков



омнитрак
ШАРИКОВЫЕ ОПОРЫ
стр. 4 - 13

- Высокая нагрузка 8 000 КГ на опору
- Низкое трение < 0,005 мк (0,5 % перемещаемой нагрузки)
- Мгновенное и точное изменение направления движения
- Устойчивость к ударам, колебаниям температуры и изменениям скорости



ШАРИКОВЫЕ СТОЛЫ И ПЛАТФОРМЫ
стр. 19



Звонки, эл. почта или чат онлайн. Бесплатные технические консультации в настоящий момент.



Отсутствие суммы минимального заказа. Покупайте то, что вам сейчас необходимо.



Быстрое производство продукции по индивидуальному заказу для удовлетворения ваших потребностей.



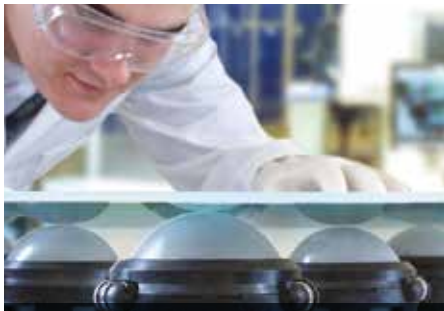
Незамедлительная отгрузка со склада и быстрая доставка по всему миру.



С 1909 г.

Оригинальная запатентованная конструкция, испытания и производство в Великобритании с 1909 г.

Простая точность



омникастер
ПЛАСТИКОВЫЕ РОЛИКОВЫЕ ОПОРЫ
стр. 14 - 15

- Легкое управление и быстрое изменение направления движения
- Подходят для хрупких поверхностей
- Самоочистка во время работы
- Большой вылет шарика



омнипоплавок
ТРАНСПОРТИРОВКА СТЕКЛА
стр. 16

- Прекрасно подходят для транспортировки стекла и других листовых материалов
- Доступны шарики с повышенной износостойкостью и жаростойкостью
- Рычаг из нержавеющей стали для влажных и коррозионных условий



омниколесо
КОНВЕЙЕРНЫЕ РОЛИКИ
стр. 16

- Прекрасно подходят для использования вне помещений, в запыленных и влажных местах
- Простая установка в имеющихся конвейерных роликовых системах
- Шестигранник для приводных конвейерных систем или гладкое центральное отверстие для гравитационных конвейерных систем



ШАРИКОВЫЕ РЕЛЬСОВЫЕ НАПРАВЛЯЮЩИЕ
стр. 18



ШАРИКОВЫЕ СКОльзяЩИЕ ОПОРЫ
стр. 20



ГИБКИЕ КОНВЕЙЕРЫ
стр. 17



ПО ВСЕМУ МИРУ

 ▼ = Неприменимо для опор с \varnothing ШАРИКА 12,7 мм

Низкое трение 1:0 005 	Скорость 2 м/с 	Температура -50 / +160°C 	Ориентация ЛЮБАЯ 	Высокая ударопрочность 	Каналы для удаления жидкости и грязи 	Обслуживание пользователем
------------------------------	-----------------------	---------------------------------	-------------------------	----------------------------	--	--------------------------------

Нагрузка 8000 кг под любым углом ориентации

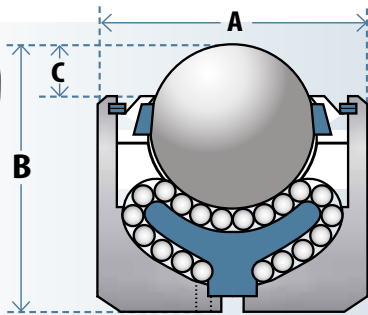
Точная обработанная конструкция для высоких нагрузок

Конструкция с «бесконечной дорожкой» – максимальная точность и плавность перемещения

Комплекты для обслуживания и заводские запасные части поставляются с 1954 г.

СТАНДАРТНЫЕ МАТЕРИАЛЫ – шарики из хромистой стали высокого качества AISI 52100 и корпус из обработанной стали с антиоксидным электрофоретическим покрытием.	Удовлетворите потребности для конкретной области применения, повышая класс стандартных материалов – выберите вариант ниже, добавляя требуемый суффикс:	Коррозия	Загрязнение	Температура	Радиация								
8000 КГ НОМИНАЛЬНЫЕ НАГРУЗКИ НЕ ИЗМЕНЯЮТСЯ ПРИ ЛЮБОЙ ОРИЕНТАЦИИ	A ШАРИКИ ИЗ НЕРЖАВЕЮЩЕЙ СТАЛИ – (AISI 440C) – корпус с антиоксидным покрытием и номинальная нагрузка остаются как для стандартных материалов.	✓	✓	✓	✓								
	Z ТРУДНЫЕ УСЛОВИЯ ЭКСПЛУАТАЦИИ – шарики и внутренние компоненты из нержавеющей стали AISI440. Наружное покрытие корпуса и номинальная нагрузка как для стандартных материалов.	✓✓	✓✓	✓✓	✓								
	SS ВСЕ ДЕТАЛИ ИЗ НЕРЖАВЕЮЩЕЙ СТАЛИ – внутренние детали и шарики из нержавеющей стали AISI 440, корпус AISI 304. Номинальная нагрузка как для стандартных материалов.	✓✓✓	✓✓✓	✓✓✓	✓✓✓								
PB ШАРИК ИЗ ФЕНОЛАЛЬДЕГИДНОГО ПОЛИМЕРА – минимизирует оставление следов на хрупких поверхностях. Трение, износостойкость и температурные свойства изменяются. В случае возникновения сомнений обратитесь в нашу компанию. Указаны пониженные номинальные нагрузки.					<table border="1"> <tr> <th>Ø ШАРИКА (мм)</th> <td>12,7</td> <td>25,4</td> <td>38,1+</td> </tr> <tr> <th>НАГРУЗКА PB (кг)</th> <td>10</td> <td>30</td> <td>35</td> </tr> </table>	Ø ШАРИКА (мм)	12,7	25,4	38,1+	НАГРУЗКА PB (кг)	10	30	35
Ø ШАРИКА (мм)	12,7	25,4	38,1+										
НАГРУЗКА PB (кг)	10	30	35										

Серия 90 – ПРЯМАЯ УСТАНОВКА

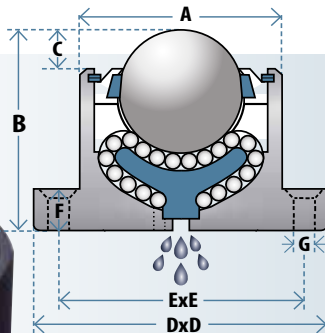


Крепежные детали – стр. 11

ДЕТАЛЬ	НАГРУЗКА, кг	Ø ШАРИКА, мм	A	B	C
9000	50	12,7	20	20	3,8 ♦
9001	50	12,7	20,6	19,1 ✱	3,8 ♦
9010	50	12,7	22,2	22,2	3,8 ♦
9020	225	25,4	44	41,3	5,6
9021	225	25,4	44,5	41,3	5,6
9022	225	25,4	44,5	41,3	7,1
9030	385	25,4	50	44,5	6,4
9031	385	25,4	50,8	44,5	6,4
9040	1100	38,1	60	61,5	12,7
9041	1100	38,1	60,3	61,5	12,7
9042	1100	38,1	60,3	60,3	12,7
9050	2200	50,8	100	95	14,3
9051	2200	50,8	101,6	98,4	14,3
9060	4550	76,2	160	145	21
9070	8000	101,6	228	190	38

✱ Модель 9001 имеет буртик 3,2 мм x 8 мм В ДИАМЕТРЕ. ♦ Более 1,5 мм при наружном диаметре 16,2 мм.

Серия 92 – ОПОРА С ФЛАНЦЕМ



ДЕТАЛЬ	НАГРУЗКА, кг	Ø ШАРИКА	A	B	C	D x D	E x E	F	G Ø
9200	50	12,7	23,8	22,2	3,8 ~	Ø 44,5 ♦	34,9	3,2	2 x 3,6
9210	50	12,7	23,8	22,2	3,8 ~	47,7 x 32 ✱	34,9	2	2 x 4 ♦
9220	225	25,4	44	41,3	5,6	57,2	44,5	4,8	4 x 6,1
9221	225	25,4	44,5	41,3	7,1	57,2	44,5	4,8	4 x 6,1
9230	385	25,4	50	44,5	6,4	76,2	57,9	6,4	4 x 8,1
9240	1100	38,1	60	61,5	12,7	76,2	57,9	12,7	4 x 8,1
9241	1100	38,1	60,3	60,3	12,7	76,2	57,9	12,7	4 x 8,1
9250	2200	50,8	100	98,4	14,3	127	101,6	9,5	4 x 11,1 ♦
9260	4550	76,2	160	145	21	175	145	15	4 x 13,1
9270	8000	101,6	228	190	38,1	235	190,5	25	4 x 16,1

 ♦ 9200 – круглый фланец. ✱ 9210 – эллиптический фланец.
 ~ Более 1,5 мм при наружном диаметре 16,2 мм. ♦ Без зенковки.

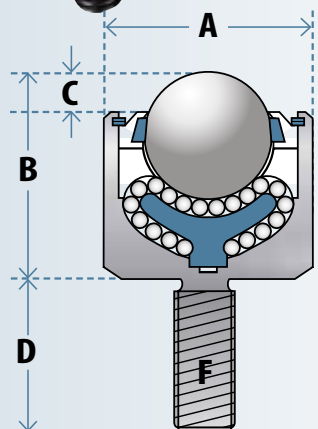


Серия 91 – КРЕПЛЕНИЕ БОЛТОМ

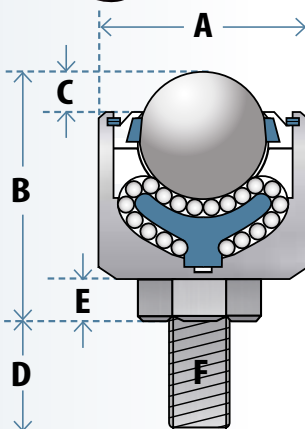
ДЕТАЛЬ	НАГРУЗКА, кг	Ø ШАРИКА, мм	A	B	C	D	E	F
9100	50	12,7	20	19,1	3,8*	16,1		M8 x 1,25
9101	50	12,7	20,6	19,1	3,8*	28,7		M8 x 1,25
9102	50	12,7	20,6	19,1	3,8*	28,7		5/16" UNF
9112	50	12,7	22,2	22,2	3,8*	25,4		5/16" UNF
9120	225	25,4	44	48,3	5,6	25		M12 x 1,75
9123	225	25,4	44	47,3	5,6	25	6	M12 x 1,75
9124	225	25,4	44,5	47,3	7,1	25,4	6	1/2" UNF
9130	385	25,4	50	51,3	6,4	25		M12 x 1,75
9133	385	25,4	50	50,5	6,4	25	6	M12 x 1,75
9134	385	25,4	50,8	50,5	6,4	25,4	6	1/2" UNF
9135	385	25,4	50,8	42	6,4	60	10	1" UNF
9140	1100	38,1	60	73,5	12,7	40		M20 x 2,5
9143	1100	38,1	60	71,5	12,7	40	10	M20 x 2,5
9144	1100	38,1	60,3	71,5	12,7	38,1	10	3/4" UNF
9145	1100	38,1	60,3	60	12,7	75	6	1" UNF
9150	2200	50,8	100	105	14,3	54		M24 x 3,0
9153	2200	50,8	100	109	14,3	50	10,6	M24 x 3,0
9154	2200	50,8	101,6	109	14,3	50,8	10,6	1" UNF
9160	4550	76,2	160	145	21	57,2		1" UNF
9163	4550	76,2	160	145	21	100	15	M30 x 3,5

* Более 1,5 мм при наружном диаметре 16,2 мм.
 В опорах серии 91 отсутствуют каналы для удаления жидкости и грязи.
 Если они необходимы, обратитесь в нашу компанию.

СЕРИЯ 91
 С ПОСЛЕДНЕЙ ЦИФРОЙ
 0, 1, 2 И 5



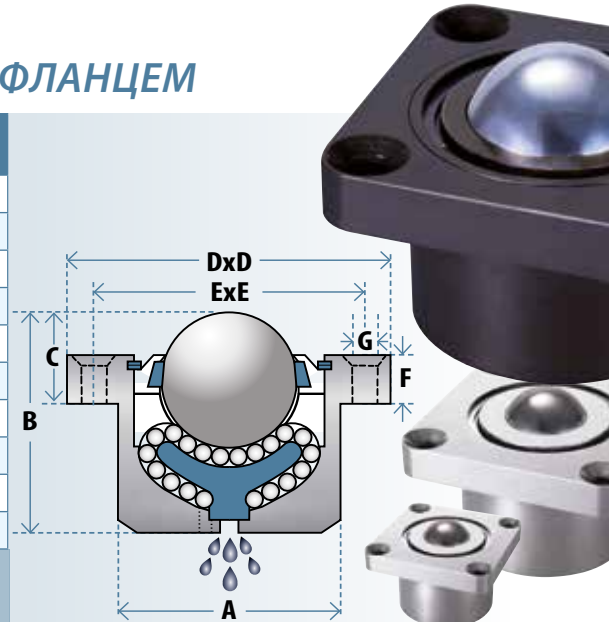
СЕРИЯ 91
 С ПОСЛЕДНЕЙ ЦИФРОЙ
 3 И 4



Серия 93 – УСТАНОВЛИВАЕМАЯ ВНУТРИ ОПОРА С ФЛАНЦЕМ

ДЕТАЛЬ	НАГРУЗКА, кг	Ø ШАРИКА, мм	A	B	C	D x D	E x E	F	G Ø
9300	50	12,7	23,8	22,2	11,2	ø 44,5 ♦	34,9	3,2	2 x 3,6
9310	50	12,7	23,8	22,2	7,9	47,7 x 32 *	34,9	2	2 x 4 ♦
9320	225	25,4	44	41,3	10,3	57,2	44,5	4,8	4 x 6,1
9321	225	25,4	44,5	41,3	11,9	57,2	44,5	4,8	4 x 6,1
9330	385	25,4	50	44,5	12,7	76,2	57,9	6,4	4 x 8,1
9341	1100	38,1	60	60	25,4	76,2	57,9	12,7	4 x 8,1
9350	2200	50,8	100	95	33,3	127	101,6	19,1	4 x 11,1
9351	2200	50,8	101,6	98,4	36,5	127	101,6	22,2	4 x 11,1
9352	2200	50,8	109,5	98,4	33,3	127	101,6	19,1	4 x 10,3 ♦
9360	4550	76,2	160	145	36	175	145	15	4 x 13,1

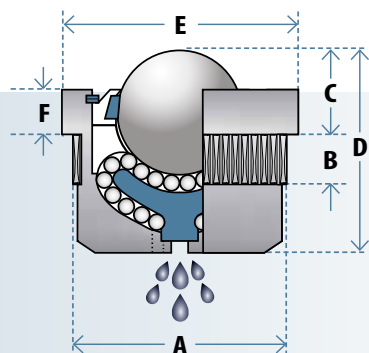
♦ 9300 – круглый фланец. * 9310 – эллиптический фланец.
 ♦ Без зенковки.



Серия 98 – ФИКСИРУЮЩЕЕ КОЛЬЦО

ДЕТАЛЬ	НАГРУЗКА, кг	Ø ШАРИКА, мм	A	B	C	D	E	F
9810	50	12,7	22*	12	6	21	24	2,4
9820	225	25,4	45*	15	14	40	49	6,9
9830	385	25,4	50*	16	15	44	55	8,6
9840	1100	38,1	65*	20	25	60	70	12,3
9850	2200	50,8	100*	24	30	95	110	15,7

* Ø отверстия для установки в круг ISO H9.



СЕРИЯ ДЛЯ ВЫСОКИХ НАГРУЗОК – ПОДПРУЖИНЕННЫЕ ОПОРЫ

Низкое трение
1: 0 005

Скорость
2 м/с

Температура
-30 / +160°C

Ориентация
ЛЮБАЯ

Высокая ударопрочность

Неравномерные нагрузки

Ремонт на заводе

Пружины выдерживают ударные нагрузки и неравномерные нагрузки

«Бесконечная дорожка» – максимальная точность и плавность перемещения под любым углом

Неровные поверхности – саморегулирование пружин

Точная обработанная конструкция для высоких нагрузок

СТАНДАРТНЫЕ МАТЕРИАЛЫ – шарики из хромистой стали высокого качества AISI 52100 и корпус из обработанной стали с антиоксидным электрофоретическим покрытием. Детали пружинного механизма из углеродистой пружинной стали независимо от вариантов материалов ниже.

	Коррозия	Загрязнение	Температура	Радиация
ШАРИКИ ИЗ НЕРЖАВЕЮЩЕЙ СТАЛИ – AISI 440C	✓	✓	✓	✓
ТРУДНЫЕ УСЛОВИЯ ЭКСПЛУАТАЦИИ	✓✓	✓✓	✓✓	✓
ВСЕ ДЕТАЛИ ИЗ НЕРЖАВЕЮЩЕЙ СТАЛИ	✓✓✓	✓✓✓	✓✓✓	✓✓✓

Удовлетворите потребности для конкретной области применения, повышая класс стандартных материалов – выберите вариант ниже, добавляя требуемый суффикс:

8000 КГ

A

ШАРИКИ ИЗ НЕРЖАВЕЮЩЕЙ СТАЛИ – AISI 440C
Корпус с антиоксидным покрытием и номинальная нагрузка остаются как для стандартных материалов.

Z

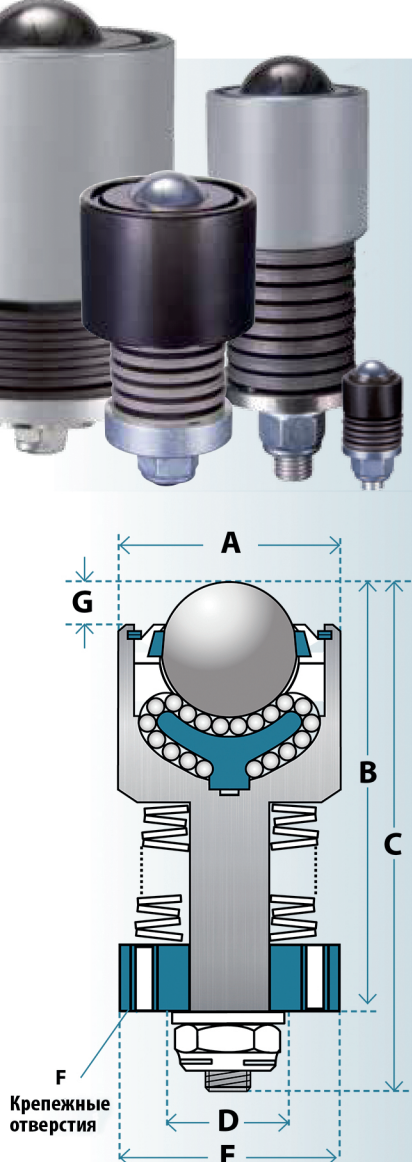
ТРУДНЫЕ УСЛОВИЯ ЭКСПЛУАТАЦИИ – внутренние детали и шарики из нержавеющей стали AISI440. Корпус с антиоксидным электрофоретическим наружным покрытием и пружинный механизм из углеродистой стали. Значения натяжения пружины и номинальные нагрузки как для стандартных материалов.

SS

ВСЕ ДЕТАЛИ ИЗ НЕРЖАВЕЮЩЕЙ СТАЛИ – корпус из нержавеющей стали AISI304. Шарики и внутренние детали AISI 440. Значения натяжения пружины и номинальные нагрузки как для стандартных материалов.

НОМИНАЛЬНЫЕ НАГРУЗКИ НЕ ИЗМЕНЯЮТСЯ ПРИ ЛЮБОЙ ОРИЕНТАЦИИ

Серия 94 – ВНЕШНЕЕ ПОДПРУЖИНИВАНИЕ



ДЕТАЛЬ	Ø ШАРИКА, мм	ПРЕДВАРИТЕЛЬНАЯ НАГРУЗКА, кг	МАКС. РЕКОМЕНДОВАННОЕ ОТКЛОНЕНИЕ	НАГРУЗКА ПРИ МАКС. ОТКЛОНЕНИИ, кг	A	B	C	D	E	КРЕПЕЖНЫЕ ОТВЕРСТИЯ (PCD)	G
9401	12,7	7	2	32	20,6	32,2	47,0	14,7	20		3,8 ~
9402	12,7	14	2	35	20,6	31,8	47,0	14,7	20		3,8 ~
9403	12,7	23	2	38	20,6	32,2	47,0	14,7	20		3,8 ~
9404	12,7	23	2	38	20	32,2	47,0	14,7	20		3,8 ~
9410	12,7	7	2	32	22,2	39	47,0	14,7	20		3,8 ~
9411	12,7	14	2	35	22,2	38,6	47,0	14,7	20		3,8 ~
9412	12,7	23	2	38	22,2	39	47,0	14,7	20		3,8 ~
9420	25,4	7	5,4	136	44,5	61,9	77	19,2	31,8	3 x M5 (24,8)	5,6
9421	25,4	23	5	136	44,5	61,5	77	19,2	31,8	3 x M5 (24,8)	5,6
9422	25,4	45	4,4	136	44,5	60,9	77	19,2	31,8	3 x M5 (24,8)	5,6
9423	25,4	68	5,3	136	44,5	61,8	77	19,2	31,8	3 x M5 (24,8)	5,6
9424	25,4	89	2,7	204	44,5	61,5	77	19,2	31,8	3 x M5 (24,8)	5,6
9425	25,4	109	2,6	204	44	63	77	19,2	31,8	3 x M5 (24,8)	5,6
9430	25,4	91	7,7	331	50,8	80,8	95,3	19,2	38,1	3 x M6 (29)	6,4
9431	25,4	136	6,5	331	50,8	79,6	95,3	19,2	38,1	3 x M6 (29)	6,4
9432	25,4	181	5,8	331	50,8	80,5	95,3	19,2	38,1	3 x M6 (29)	6,4
9433	25,4	227	4,6	331	50,8	81	95,3	19,2	38,1	3 x M6 (29)	6,4
9440	38,1	227	10,5	960	60,3	115	162,1	35	59,4	3 x M6 (50,8)	12,7
9441	38,1	318	11,1	960	60,3	121	162,1	35	59,4	3 x M6 (50,8)	12,7
9442	38,1	454	11,1	960	60,3	129,2	162,1	35	59,4	3 x M6 (50,8)	12,7
9443	38,1	567	8,8	960	60,3	126,9	162,1	35	59,4	3 x M6 (50,8)	12,7
9444	38,1	680	9,2	960	60,3	146,3	189,7	35	59,4	3 x M6 (50,8)	12,7
9445	38,1	748	8,2	960	60,3	156,2	189,7	35	59,4	3 x M6 (50,8)	12,7
9450	50,8	764	2	1400	101,6	139,1	160,3	50,8	101,6	4 x M8 (76,2)	14,3
9451	50,8	764	5,3	1400	101,6	175,1	200,9	57	101,6	4 x M8 (76,2)	14,3
9452	50,8	1018	6	1400	101,6	177,4	200,9	57	101,6	4 x M8 (76,2)	14,3
9453	50,8	1273	5,9	1800	101,6	174,6	200,9	57	101,6	4 x M8 (76,2)	14,3
9454	50,8	1364	2,5	2000	101,6	137	158,4	50,8	101,6	4 x M8 (76,2)	14,3
9455	50,8	1527	5,7	2036	101,6	171,5	200,9	57	101,6	4 x M8 (76,2)	14,3

~ Более 1,5 мм при наружном диаметре 16,2 мм.

СЕРИЯ ДЛЯ ВЫСОКИХ НАГРУЗОК – ПОДПРУЖИНЕННЫЕ ОПОРЫ ТАВРОВЫЙ ПРОФИЛЬ И НАПРАВЛЯЮЩИЕ

В тавровый профиль и направляющие встроены подпружиненные шариковые опоры для высоких нагрузок для точного позиционирования и простого перемещения инструментов и пресс-форм на станине прессов и станков. Расположите инструмент, зафиксируйте его зажимами, и пружины позволят шариковым опорам втянуться под станину. Разблокируйте зажимы, и шариковые опоры поднимут инструмент над станиной для дальнейшего перемещения. В тавровом профиле имеется встроенный механизм крепления. Направляющие фиксируются утолщенным винтом с головкой М8 (требуется сверление отверстия и нарезание резьбы в станине). Доступны размеры под заказ.

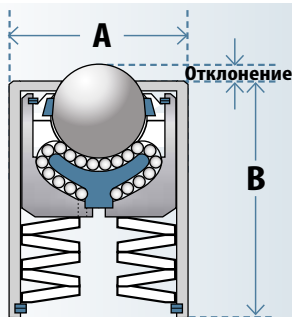
ПРОФИЛЬ	A	B	C	D	ДЛИНА ПРОФИЛЯ, мм	ГРУЗОПОДЪЕМНОСТЬ ПРОФИЛЯ, кг	ОТКЛОНЕНИЕ, мм	НАГРУЗКА ПРИ МАКС. ОТКЛОНЕНИИ, кг	Число шариков на профиль
T-20	20	34	10	35	300	224	2,6	352	8
T-22	22	37	16	38	343	252	2,6	396	9
T-24	24	42	18	42	415	280	2,6	440	10
T-28	28	46	20	48	305	308	2,6	484	11
T-36	36	56	25	61	345	252	2,6	396	9
B-21	20,6			25,4	250	168	2,6	264	6
B-22	22,2			30,1	395	224	2,6	352	8
B-25	25,4			38,1	350	305	2,6	484	11



СЕРИИ 94, 95, 96 И 97 С ПОДПРУЖИНИВАНИЕМ

Подпружиненные опоры Омнитрак для высоких нагрузок прекрасно подходят для неровных поверхностей или при возникновении ударных нагрузок. Серии 95, 96 и 97 обеспечивают полное втягивание шарика в корпус. Наша компания может без труда изготовить изделия с предварительной нагрузкой пружины, отклонениями и характеристиками в соответствии с вашими требованиями. Выберите другие варианты материалов для работы в самых тяжелых условиях эксплуатации.

Серия 95 – ВНУТРЕННЕЕ ПОДПРУЖИНИВАНИЕ



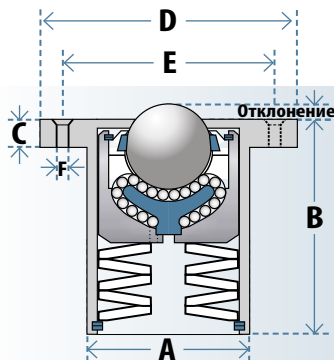
ДЕТАЛЬ	ГРУЗОПОДЪЕМНОСТЬ, кг	ОТКЛОНЕНИЕ, мм	НАГРУЗКА ПРИ МАКС. ОТКЛОНЕНИИ, кг	Ø ШАРИКА	A	B
9500	23	2,2	38	12,7	25,4*	25,4
9501	12	3,3	46	12,7	25,4*	25,4
9520	91	4,8	188	25,4	50,8	55,5
9530	227	2,4	367	25,4	63,5	60,3
9540	450	10	960	38,1	69,9	114,3
9550	1000	6,1	2000	50,8	120	138,9

* Насечка (мелкая) шириной 8 мм на наружном ДИАМЕТРЕ.



Крепежные детали – стр. 11

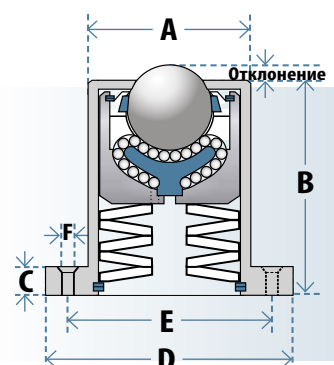
Серия 96 – УСТАНОВЛИВАЕМАЯ ВНУТРИ ОПОР С ФЛАНЦЕМ И ПОДПРУЖИНИВАНИЕМ



ДЕТАЛЬ	ГРУЗОПОДЪЕМНОСТЬ, кг	ОТКЛОНЕНИЕ, мм	НАГРУЗКА ПРИ МАКС. ОТКЛОНЕНИИ, кг	Ø ШАРИКА	A	B	C	D	E (PCD)	F (СЗЕНКОВОЙ)
9601	12	3,3	46	12,7	25,4	25,4	5	50	36	2 x 5,1
9620	91	4,8	188	25,4	50,8	55,5	6	80	65	3 x 6,1
9630	227	2,4	367	25,4	63,5	60,3	6	100	80	3 x 8,1
9640	450	10	960	38,1	69,9	114,3	10	115	92	3 x 10,1
9650	1000	6,1	2000	50,8	120	138,9	12	165	140	3 x 10,1



Серия 97 – ОПОРА С ФЛАНЦЕМ И ПОДПРУЖИНИВАНИЕМ



ДЕТАЛЬ	ГРУЗОПОДЪЕМНОСТЬ, кг	ОТКЛОНЕНИЕ, мм	НАГРУЗКА ПРИ МАКС. ОТКЛОНЕНИИ, кг	Ø ШАРИКА	A	B	C	D	E (PCD)	F (СЗЕНКОВОЙ)
9701	12	3,3	46	12,7	25,4	25,4	5	50	36	2 x 5,1
9720	91	4,8	188	25,4	50,8	55,5	6	80	65	3 x 6,1
9730	227	2,4	367	25,4	63,5	60,3	6	100	80	3 x 8,1
9740	450	10	960	38,1	69,9	114,3	10	115	92	3 x 10,1
9750	1000	6,1	2000	50,8	120	138,9	12	165	140	3 x 10,1




Низкое трение
1: 0,02

Скорость
1,5 м/с

Температура
от -30 до 100 °С

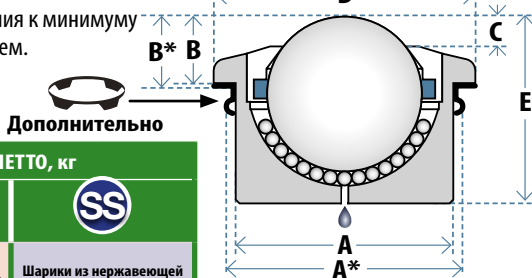
Ориентация:
горизонтально/
шариком вверх

Стойкость к ударам


Шариковые опоры для средних режимов работы изготовлены из цельного стального стержня и закалены для сопротивления износу. Верхняя крышка из усиленной обработанной стали защищает от воздействий из-за смещения транспортируемого предмета. Самосмазывающиеся и оцинкованные для сопротивления коррозии. Стандартные материалы; корпус и крышка AISI 1015, шарики AISI 52100. Шарики и корпус AISI420 представлены из нержавеющей стали А и SS. Основные шарики размером ≥ 19 мм содержат войлочное уплотнение для сведения к минимуму загрязнения. Серии М, МG и MS оснащены одним дренажным отверстием.

Серия М – ПЛОТНАЯ ПОСАДКА

Дополнительно



МАКСИМАЛЬНАЯ ГРУЗОПОДЪЕМНОСТЬ И ВЕС НЕТТО, кг								
СТАНДАРТНЫЕ МАТЕРИАЛЫ		A		D		SS		
Подшипники из хромистой стали, оцинкованный корпус и крышка.		Шарики из нержавеющей стали, оцинкованный корпус и крышка.		Нейлоновый несущий шарик, оцинкованный корпус и крышка.		Шарики из нержавеющей стали, корпус и крышка.		

ДЕТАЛЬ	НАГРУЗКА	ВЕС	НАГРУЗКА	ВЕС	НАГРУЗКА	ВЕС	НАГРУЗКА	ВЕС	Ø шарика	A	A*	B	B*	C	D	E
M12 *	25	0,038	20	0,038	5	0,031	20	0,038	12	22		8		3,2	27	16,7
M14	60	0,053	50	0,053	10	0,039	40	0,051	15	24	25,0-25,5	8,1	8,4	5	30	20
M15 *	60	0,059	50	0,059	10	0,044	40	0,058	15	24	25,0-25,5	9,5	9,8	4	31	21
M22	180	0,189	180	0,188	20	0,150	126	0,188	22	36	37,0-37,2	9,8	10,1	3,8	45	30,5
M25 *	200	0,193	140	0,192	25	0,137	140	0,192	25	38		14		6	45	30,2
M30	350	0,360	350	0,357	25	0,277	220	0,357	30	45	46,3-46,7	13,8	14,01	5,8	55	36,8
M45	600	1,010	600	1,000	25	0,710	350	1,020	45	62	63,0-63,5	19	19,3	9	75	53,5
M60	1500	3,710	1100	3,820	Н/П	Н/П	1050	3,830	60	100		30		15	117	77,5

* Указывает на запрессованную верхнюю крышку. При использовании зажимов К размеры А и В меняются на А* и В*.

Крепежные детали – стр. 11



Серия MF – НИЖНИЙ ФЛАНЕЦ

МАКСИМАЛЬНАЯ ГРУЗОПОДЪЕМНОСТЬ И ВЕС НЕТТО, кг

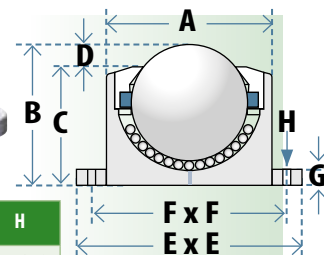
СТАНДАРТНЫЕ МАТЕРИАЛЫ

A

D

ДЕТАЛЬ	НАГРУЗКА	ВЕС	НАГРУЗКА	ВЕС	НАГРУЗКА	ВЕС	Ø ШАРИКА	A	B	C	D	E x E	F x F	G	H
MF12 *	25	0,103	20	0,103	5	0,100	12	23,9	20,7	17,2	3,5	44,5#	34,9	3,2	2 x 3,6
MF15 *	60	0,049	50	0,048	10	0,089	15	24	21	16	5	45	32	4,8	4 x 4,6
MF22	180	0,177	180	0,257	20	0,219	22	36	30,5	26	4,5	57,2	44,5	4,8	4 x 5,6
MF30	350	0,501	350	0,504	25	0,416	30	45	36,8	30,3	6,5	76,2	57,9	6,3	4 x 7,1
MF45	600	1,138	600	1,168	25	0,928	45	62	53,5	45	8,5	85	69	6,3	4 x 7,1

Модель MF12 оснащена круглым фланцем диаметром 44,5 мм с 2 монтажными отверстиями. * Указывает на запрессованную верхнюю крышку.



Серия MS – ВЕРХНИЙ ФЛАНЕЦ

МАКСИМАЛЬНАЯ ГРУЗОПОДЪЕМНОСТЬ И ВЕС НЕТТО, кг

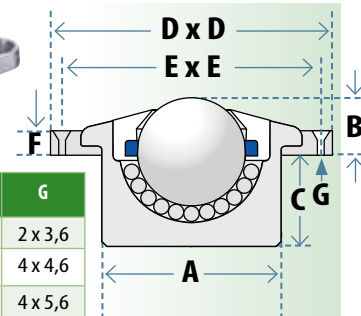
СТАНДАРТНЫЕ МАТЕРИАЛЫ

A

D

ДЕТАЛЬ	НАГРУЗКА	ВЕС	НАГРУЗКА	ВЕС	НАГРУЗКА	ВЕС	Ø ШАРИКА	A	B	C	D x D	E x E	F	G
MS12 *	25	0,103	20	0,100	5	0,100	12	23,9	9,6	11,1	44,5#	34,9	3,2	2 x 3,6
MS15 *	60	0,059	50	0,059	10	0,044	15	24	11,3	9,7	45	32	4,8	4 x 4,6
MS22	180	0,189	180	0,188	20	0,150	22	36	11,8	18,7	57,2	44,5	4,8	4 x 5,6
MS30	350	0,360	350	0,357	25	0,277	30	45	16,8	20	76,2	57,9	6,3	4 x 7,1
MS45	600	1,010	600	1,000	25	0,710	45	62	22	31,5	85	69	9,5	4 x 7,1

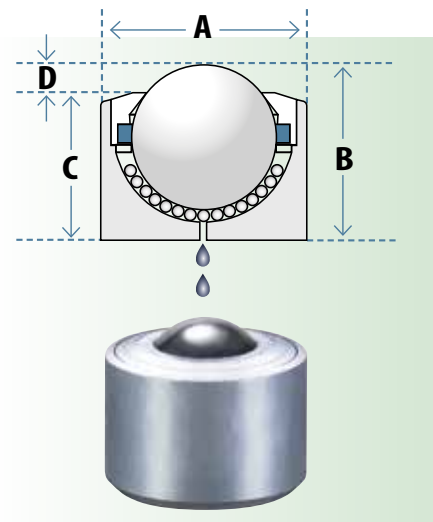
Модель MS12 оснащена круглым фланцем диаметром 44,5 мм с 2 монтажными отверстиями. * Указывает на запрессованную верхнюю крышку.



Серия MG – ПРЯМАЯ УСТАНОВКА

ДЕТАЛЬ	МАКСИМАЛЬНАЯ ГРУЗОПОДЪЕМНОСТЬ И ВЕС НЕТТО, кг						*Размер А меняется при использовании фиксирующих зажимов (стр. 11)				
	СТАНДАРТНЫЕ МАТЕРИАЛЫ		A		D						
	НАГРУЗКА	ВЕС	НАГРУЗКА	ВЕС	НАГРУЗКА	ВЕС	Ø ШАРИКА	A	B	C	D
MG8*	13	0,017	10	0,018	5	0,016	8	18	12	10	2
MG10	25	0,028	20	0,028	5	0,022	10	20	16,5	13,5	3
MG12*	25	0,035	20	0,034	5	0,027	12	22	17,5	14	3,5
MG15	60	0,049	50	0,048	10	0,035	15	24	20	15	5
MG22	180	0,177	180	0,178	20	0,140	22	36	30,5	26	4,5
MG30	350	0,335	350	0,338	25	0,250	30	45	36,8	30,3	6,5
MG45	600	0,940	600	0,97	25	0,730	45	62	53,5	45	8,5
MG60	1500	3,650	1100	3,590	Н/П	Н/П	60	100	77,5	61	16,5
MG76	2500	8,600	1700	8,600	Н/П	Н/П	76	130	103	80	23
MG90	3500	11,310	2400	11,310	Н/П	Н/П	90	145	115	90	25

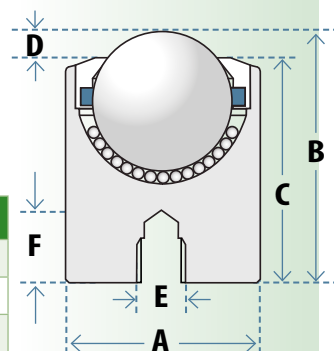
* Указывает на запрессованную верхнюю крышку.



Серия MI – ВНУТРЕННЯЯ РЕЗЬБА ДЛЯ КРЕПЛЕНИЯ

ДЕТАЛЬ	МАКСИМАЛЬНАЯ ГРУЗОПОДЪЕМНОСТЬ И ВЕС НЕТТО, кг						*Размер А меняется при использовании фиксирующих зажимов (стр. 11)						
	СТАНДАРТНЫЕ МАТЕРИАЛЫ		A		D								
	НАГРУЗКА	ВЕС	НАГРУЗКА	ВЕС	НАГРУЗКА	ВЕС	Ø ШАРИКА	A	B	C	D	E	F
MI12*	25	0,050	20	0,050	5	0,043	12	22	24	20,5	3,5	M8 x 1,25	5
MI15	60	0,074	50	0,074	10	0,061	15	24	28	23	5	M8 x 1,25	8
MI22	180	0,254	180	0,256	20	0,210	22	36	40,5	36	4,5	M8 x 1,25	10
MI30	350	0,460	350	0,450	25	0,360	30	45	46,8	38,8	8	M8 x 1,25	10
MI45	600	1,180	600	1,170	25	0,950	45	62	63,5	50,5	13	M8 x 1,25	10

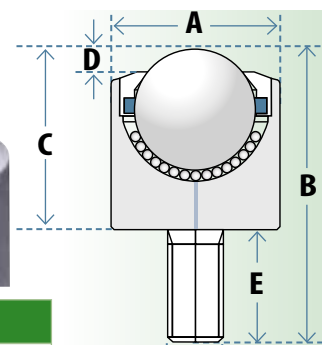
* Указывает на запрессованную верхнюю крышку.



Серия MSP – КРЕПЛЕНИЕ БОЛТОМ

ДЕТАЛЬ	МАКСИМАЛЬНАЯ ГРУЗОПОДЪЕМНОСТЬ И ВЕС НЕТТО, кг						*Размер А меняется при использовании фиксирующих зажимов (стр. 11)						
	СТАНДАРТНЫЕ МАТЕРИАЛЫ		A		D								
	НАГРУЗКА	ВЕС	НАГРУЗКА	ВЕС	НАГРУЗКА	ВЕС	Ø ШАРИКА	A	B	C	D	E	F
MSP8	13	0,021	8	0,021	3	0,019	8	18	27	12	2	15	M6 x 1,0
MSP10	25	0,036	20	0,036	5	0,031	12	20	29,8	17,8	3	12	M8 x 1,25
MSP11	25	0,044	20	0,043	5	0,040	12	20	48	20	3	28	M6 x 1,0
MSP12*	25	0,039	20	0,039	5	0,039	12	22	42,5	22,5	3,5	20	M8 x 1,25
MSP14	60	0,055	50	0,065	10	0,042	15	24	32,5	20,5	3,9	12	M6 x 1,0
MSP15	60	0,083	50	0,083	10	0,069	15	25	46	26	5	20	M8 x 1,25
MSP19	75	0,109	55	0,113	20	0,088	19	30	46,5	26	4,8	20,5	M8 x 1,25
MSP22	180	0,256	180	0,256	20	0,200	22	36	62,9	37,5	4,5	25,4	M12 x 1,75
MSP30	350	0,440	350	0,430	25	0,346	30	45	69,2	43,8	6,5	25,4	M12 x 1,75
MSP45	600	1,360	600	1,350	25	1,100	45	62	107,3	66	8,5	41,3	M20 x 2,5

* Указывает на запрессованную верхнюю крышку.

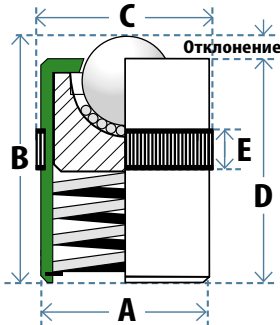



 Низкое трение
1: 0,02

 Скорость
1,5 м/с

 Температура
от -30 до 100°C

 Ориентация:
горизонтально/
шариком вверх

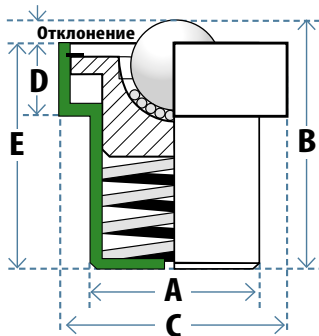
 Высокая
ударопрочность


Серия MN/MM – ВНУТРЕННЕЕ ПОДПРУЖИНИВАНИЕ

ДЕТАЛЬ	ГРУЗОПОДЪЕМНОСТЬ, кг	ОТКЛОНЕНИЕ, мм	НАГРУЗКА ПРИ МАКС. ОТКЛОНЕНИИ, кг	Ø ШАРИКА	A	B	C	D	E
MN12	40	1,5	90	12,7	23,9	30	24,5	28,5	10,5
MN16	60	1,5	110	15,8	29,9	36	30,5	34,5	10,5
MN25	100	1,5	175	25,4	39,8	48	40,5	46,5	10,5
MN30	335	1,5	585	30	49,9	60	50,5	58,5	12,3


ШАРИК ИЗ НЕРЖАВЕЮЩЕЙ СТАЛИ.

= Повышенная коррозионная стойкость без изменения нагрузки или значений натяжения пружины. Добавьте суффикс А



ДЕТАЛЬ	ГРУЗОПОДЪЕМНОСТЬ, кг	ОТКЛОНЕНИЕ, мм	НАГРУЗКА ПРИ МАКС. ОТКЛОНЕНИИ, кг	Ø ШАРИКА	A	B	C	D	E
MM22	70	4,5	90	22	39	58	50	14	53,5
MM30	135	7	170	30	48,5	70	62	17,5	63
MM45	230	10,5	290	45	66,5	100,5	85	25,5	90

Другие подпружиненные решения – стр. 6 и 7.



MV, MX И MW ШАРИКОВЫЕ ОПОРЫ ДЛЯ АВИАЦИОННЫХ ГРУЗОВ

Шариковые опоры для авиационных грузов MV, MX и MW

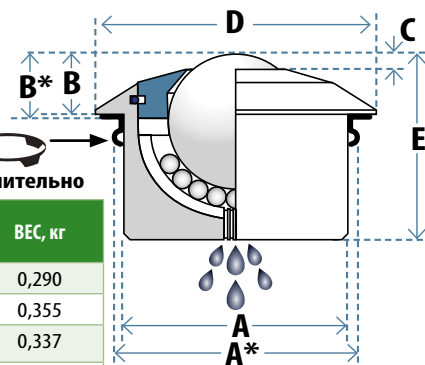
В соответствии со стандартами авиационной промышленности ISO в данных опорах используются шарики из нержавеющей стали (AISI 420), циркулирующие в высокоточном корпусе из стали (AISI 1015). Все модели оснащены системой дренажа жидкости и не имеют войлочного уплотнения. Информация о дополнительных фиксирующих зажимах типа С (из нержавеющей стали) и типа К (из пружинной стали) приведена на стр. 11.

Серия	Высокая температура	Нагрузка и ударопрочность	Низкий уровень шума	Коррозионная стойкость	Варианты конструкции (добавьте суффикс)
MV	✓✓	✓✓	✓✓✓	✓✓	E Легковесная конструкция
MX	✓✓	✓✓	✓✓	✓	SS Нержавеющая сталь
MW	✓	✓	✓	✓✓✓	SL Опорная чашка из нержавеющей стали

Стандартная серия MV – встроенная литая крышка грязеъемника снижает нагрузку и уровни шума во время работы. Компактные размеры дюймовой резьбы прекрасно подходят для грузовых палуб с шариковыми опорами высокой плотности.

Грузовая серия MX – стальная крышка грязеъемника защищает от повреждения при ударе из-за неравномерных нагрузок. Загрязнения и жидкость быстро удаляются через многочисленные каналы для отвода грязи и дренажа.

Влагозащитная серия MW – внутренняя опорная чашка из нержавеющей стали обеспечивает экономически эффективную альтернативу всей конструкции из нержавеющей стали. Эффективная защита от коррозии и дренаж жидкости для работы во влажной среде. Также доступны все детали из нержавеющей стали.



При использовании фиксирующих зажимов значения А и В меняются на А и В*.

БЕЗ ЗАЖИМА С ЗАЖИМОМ ТИПА К

ДЕТАЛЬ	НАГРУЗКА, кг	Ø ШАРИКА	БЕЗ ЗАЖИМА		С ЗАЖИМОМ ТИПА К			C	D	E	ДРЕНАЖНЫЕ КАНАЛЫ	ВЕС, кг
			A	B	№ зажима	A*	B*					
MV30	350	30	45	13,8	K30	46,0 - 46,5	14,1	5,5	50	34,8	4 канавки	0,290
MX30	350	30	45	13,8	K30	46,0 - 46,5	14,1	5,5	55	36,8	7 отверстий	0,355
MW30	220	30	45	13,8	K30	46,0 - 46,5	14,1	5,5	55	36,8	5 отверстий	0,337
MX45	600	45	62	19	K45	63,0 - 63,5	19,3	9	75	53,5	7 отверстий	1,010
MW45	450	45	62	19	K45	63,0 - 63,5	19,3	9	75	53,5	1 отверстие	0,960



Зажимы типа К и С

✓ Компенсируют неровности отверстия и неправильный диаметр

✓ Прекрасно подходят там, где имеется только односторонний доступ к монтажной поверхности

1 Установите зажим в монтажное отверстие

2 Протолкните шариковую опору через зажим

3 Расположенные по окружности язычки раскроются и зажмут шариковую опору

СРЕДНИЕ РЕЖИМЫ	ОБЛЕГЧЕННЫЕ РЕЖИМЫ	ЗАЖИМ	A	Ø ОТВЕРСТИЯ МИН./МАКС.	УВЕЛИЧЕННАЯ ВЫСОТА УСТАНОВКИ
M14 - M15 - MG15	L15 - LP15	K15	24	25,0 - 25,5	0,3+
		C15	24	24,8 - 25,0	0,3+
M22 - MG22	L22 - LP22	K22	36	37,0 - 37,5	0,3+
		C22	36	37,0 - 37,2	0,3+
M30 - MG30 - MV30 MX30 - MW30	L30 - LP30	K30	45	46,0 - 46,5	0,3+
		C30	45	46,3 - 46,7	0,3+
M45 - MG45 - MX45 - MW45	L45 - LP45	K45	62	63,0 - 63,5	0,3+



Доступны другие зажимы.

Использование фиксирующих зажимов приводит к изменению значений высоты установки и диаметра отверстия. Для надежного крепления требуется минимальная толщина пластины 3 мм.

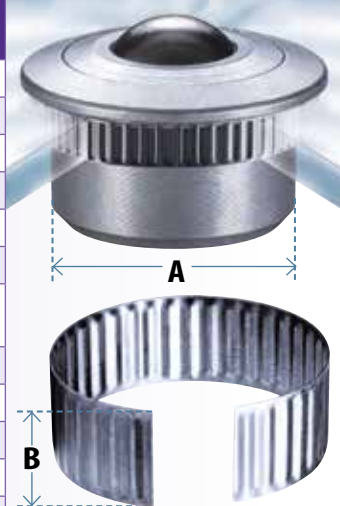
Фиксирующие кольца

✓ Прекрасно подходят там, где имеется только односторонний доступ к монтажной поверхности

✓ Компенсируют неровности отверстия и неправильный диаметр

Размеры диаметра отверстия меняются при использовании фиксирующих колец. В случае возникновения сомнений обратитесь в нашу компанию.

ВЫСОКИЕ НАГРУЗКИ	СРЕДНИЕ РЕЖИМЫ	ОБЛЕГЧЕННЫЕ РЕЖИМЫ	ДЕТАЛЬ	A	Ø ОТВЕРСТИЯ МИН./МАКС.	B
	MG8		TR18	18	19,30 - 19,55	6,00
9000 - 9001*	MG10		TR20	20	21,80 - 22,05	12,00
9010*	M12 - MG12			22	23,80 - 24,05	12,00
9300* - 9310*	M14 - M15 - MG15	L15 - LP15	TR24	24	25,65 - 25,90	15,00
9500* - 9501* - 9601*			TR25	25	27,20 - 27,45	8,00
	M22 - MG22	L22 - LP22	TR36	36	37,80 - 38,00	12,00
9020* - 9021* - 9022* - 9320* - 9321*	M30 - MG30 - MV30 MX30 - MW30	L30 - LP30	TR45	45	46,80 - 47,00	15,00
9030 - 9031* - 9330 - 9520*			TR50	50	51,90 - 52,10	15,00
9040 - 9041* - 9042* - 9341				60	62,10 - 62,30	20,00
9530*	M45 - MG45 - MX45 - MW45	L45 - LP45		62	64,30 - 64,50	20,00
9540* - 9640*			TR60	70	72,35 - 72,55	20,00
9050 - 9350 - 9051*	M60 - MG60			TR100	100	103,75 - 104,05



* Допуск мин./макс. диаметра меняется. Обратитесь в нашу компанию.

Серия 98 – см. стр. 5.

Комплекты самоконтрающихся гаек с нейлоновым кольцом, шайб и Т-гаек для изделий из дерева

Используются с серией 91 для высоких нагрузок, серией MSP для средних режимов работы и роликовыми опорами Омникастер.



Модель	9100 - 9101			OC35 - OC50 OC55 - OC55B			9120 - 9123 9130 - 9133		
	MSP10 - MSP12 MSP15 - MSP19						MSP22 - MSP30		
	OC30 - OC30F						OC100 - OC100B		
Крепление	T8	N8	T10	N10	T12	N12			
A	22,2	14,4	16	25	18,9	20	27	21,1	24
B	9,1	13	8	11,2	17	10	14	19	12
C	11	8	1,6	13,1	10	2	14	12	2,5
D	M8 x 1,25	M8 x 1,25	M10 x 1,5	M10 x 1,5	M12 x 1,75	M12 x 1,75			
E	1,3		1,4		1,8				

Другие типы и размеры резьбы доступны под заказ.



ПО ВСЕМУ МИРУ

Низкое трение
1: 0,03

Скорость
1 м/с

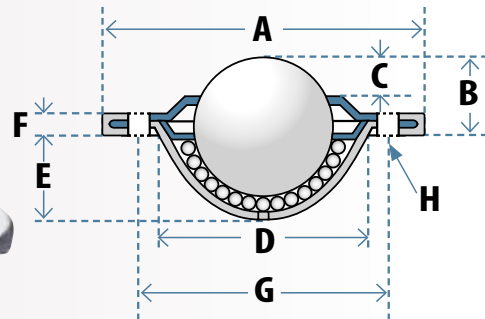
Температура
от -20 до 70°C

Ориентация:
горизонтально/
шариком вверх

Низкая стоимость


LD – ОПОРЫ ТИПА «САТУРН»

Запрессованные стальные опоры «Сатурн» легко закрепляются или приклепываются с помощью крепежных отверстий и прекрасно подходят для множества задач, а также для низкопрофильных систем транспортировки. В моделях имеется одно дренажное отверстие и войлочное уплотнение, кроме модели LD16. В моделях LD32-SS и LD32/3-SS отсутствует войлочное уплотнение, в остальных моделях имеется 7 отверстий для быстрого дренажа.

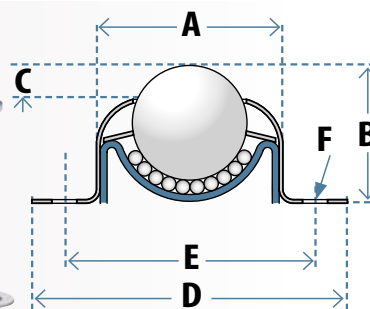

МАКСИМАЛЬНАЯ ГРУЗОПОДЪЕМНОСТЬ И ВЕС НЕТТО, кг

ДЕТАЛЬ	СТАНДАРТ		A		D		SS		Ø шарика	A	B	C	D	E	F	G	H
	НАГРУЗКА	ВЕС	НАГРУЗКА	ВЕС	НАГРУЗКА	ВЕС	НАГРУЗКА	ВЕС									
LD16	15	0,045	10	0,044	10	0,030	NA	0,031	15	41	10,8	5,0	24	8,5	3,2	30	2 x 3,4
LD19	25	0,090	25	0,089	20	0,063	25	0,086	19	61	10	3,2	29,1	12	3,2	44,5	2 x 5,1
LD19/3	25	0,089	25	0,088	20	0,062	25	0,086	19	61	10	3,2	29,1	12	3,2	44,5	3 x 5,1
LD23	120	0,096	90	0,096	22	0,059	NA	Н/П	23	45	9,8	6,2	33	17,9	3,6	39	3 x 3,5
LD25	55	0,170	55	0,166	25	0,110	55	0,172	25,4	73	14,2	6,3	37,2	15,8	3,5	55,6	2 x 5,1
LD25/3	55	0,168	55	0,167	25	0,110	55	0,171	25,4	73	14,2	6,3	37,2	15,8	3,5	55,6	3 x 5,1
LD26	60	0,125	40	0,126	22	0,070	NA	Н/П	25	56	14,6	7,8	36	15,4	3,3	45	2 x 4,0
LD32	125	0,269	125	0,269	Н/П	Н/П	125	0,256	32	73,7	16,2	8	45,5	19,9	4,2	58,7	2 x 5,1
LD32/3	125	0,269	125	0,267	Н/П	Н/П	125	0,255	32	73,7	16,2	8	45,5	19,9	4,2	58,7	3 x 5,1

В опорах LD32-SS и LD32/3-SS имеется 7 больших дренажных отверстий и отсутствует войлочное уплотнение.

LF – ФЛАНЕЦ С 2 И 4 МОНТАЖНЫМИ ОТВЕРСТИЯМИ

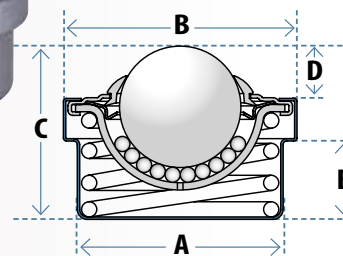
Высокопрофильные опоры, монтируемые на поверхности, с фиксирующим фланцем. Запрессованная стальная конструкция с 2 или 4 точками крепления. В моделях LF26 имеется 2 канавки вместо отверстий для расположения изменяющихся центральных точек крепления (55,9 мм - 60,3 мм). В опорах LF имеется отверстие для отвода грязи. В моделях LF25 и LF38 отсутствует войлочное уплотнение.


МАКСИМАЛЬНАЯ ГРУЗОПОДЪЕМНОСТЬ И ВЕС НЕТТО, кг

ДЕТАЛЬ	СТАНДАРТ		A		D		SS		Ø шарика	A	B	C	D	E	F
	НАГРУЗКА	ВЕС	НАГРУЗКА	ВЕС	НАГРУЗКА	ВЕС	НАГРУЗКА	ВЕС							
LF25	55	0,141	Н/П	Н/П	Н/П	Н/П	Н/П	Н/П	25,4	42	30,2	7,9	69,9 x 50,8	55,6	2 x Ø 5,6
LF26	55	0,155	55	0,154	25	0,097	55	0,151	25,4	45	30,4	6,3	69 x 51	55,9 - 60,3	2 канавки 5,5 x 7,7 мм
LF38	115	0,520	Н/П	Н/П	Н/П	Н/П	Н/П	Н/П	38,1	66,9	46,2	9,8	76,2 x 76,2	62,7 x 62,7	4 x Ø 7,1

LM – ВНУТРЕННЕЕ ПОДПРУЖИВАНИЕ

Подпружиненная опора, выравнивающая нагрузку, с внутренним литым нейлоновым уплотнением. Внутренняя спиральная пружина отклоняется при смещенных нагрузках или для компенсации неровностей поверхности. Шарик из углеродистой хромистой стали и оцинкованные прессованные детали.



ДЕТАЛЬ	ГРУЗОПОДЪЕМНОСТЬ, кг	ОТКЛОНЕНИЕ, мм	НАГРУЗКА ПРИ МАКС. ОТКЛОНЕНИИ	Ø ШАРИКА	A	B	C	D	E	ВЕС НЕТТО, кг
LM25	20	4,5	55	25	43,5	49,1	35,7	10,1	15,7	0,174


Низкое трение

1: 0,03


Скорость

1 м/с


Температура

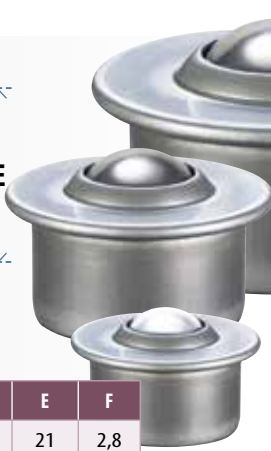
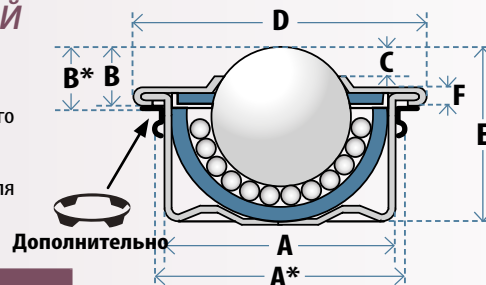
от -20 до 70°C


Ориентация:
горизонтально/
шариком вверх

Низкая стоимость


L – СЕРИЯ С ПЛОТНОЙ ПОСАДКОЙ И ФИКСАЦИЕЙ С ПОМОЩЬЮ ЗАЖИМА

Крепление с плотной посадкой для быстрой установки и замены там, где имеется только односторонний доступ к монтажной поверхности. Компенсация неправильного диаметра посадочного отверстия с помощью дополнительных зажимов К (из пружинной стали) или зажимов С (из нержавеющей стали). При использовании дополнительных зажимов размеры А и В меняются на А* и В*. Размеры отверстия для посадки зажима К показаны ниже – информация обо всех фиксирующих зажимах и фиксирующих кольцах приведена на стр. 11.


МАКСИМАЛЬНАЯ ГРУЗОПОДЪЕМНОСТЬ И ВЕС НЕТТО, кг

ДЕТАЛЬ	СТАНДАРТ		A		D		SS		Ø шарика	А и А*	В и В*	С	D	E	F
	НАГРУЗКА	ВЕС	НАГРУЗКА	ВЕС	НАГРУЗКА	ВЕС	НАГРУЗКА	ВЕС							
L15	60	0,041	60	0,039	10	0,026	40	0,039	15	24	9,5	4,6	31	21	2,8
L15-K	60	0,041	60	0,039	10	0,026	40	0,039	15	25,0 - 25,5	9,8	4,6	31	21	2,8
L22	160	0,128	160	0,125	20	0,088	90	0,125	22	36	9,8	3,9	45	29,5	2,9
L22-K	160	0,128	160	0,125	20	0,088	90	0,125	22	37,0 - 37,5	10,1	3,9	45	29,5	2,9
L30	280	0,253	280	0,249	25	0,154	200	0,271	30	45	13,8	6,8	55	37	3,6
L30-K	280	0,253	280	0,249	25	0,154	200	0,271	30	46,0 - 46,5	14,1	6,8	55	37	3,6
L45	600	0,720	550	0,710	NA	Н/П	260	0,710	45	62	19	9,0	75	53,5	4,0
L45-K	600	0,720	550	0,710	NA	Н/П	260	0,710	45	63,0 - 63,5	19,3	9,0	75	53,5	4,0

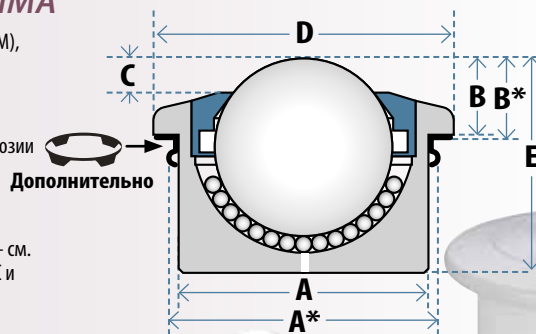
Во всех моделях с диаметром основного шарика 22 мм и 30 мм имеется войлочное уплотнение.
Размеры А и В меняются на А* и В* при использовании зажимов К.

LP – СЕРИЯ ПЛАСТИКОВЫХ ОПОР С ФИКСАЦИЕЙ С ПОМОЩЬЮ ЗАЖИМА

Пластиковый корпус из обработанного ацетала (POM), содержащий либо шарики из ацетала (POM), либо шарики из нержавеющей стали AISI 316 (добавьте суффикс А).

- Устойчивость к соленой воде и химической коррозии
- Не проводит электричество и не магнитится
- Подходит для антибактериальных областей применения

Дополнительные фиксирующие зажимы и кольца – см. стр. 11. Зажимы К из пружинной стали, а зажимы С и фиксирующие кольца из нержавеющей стали.


МАКСИМАЛЬНАЯ ГРУЗОПОДЪЕМНОСТЬ И ВЕС НЕТТО, кг

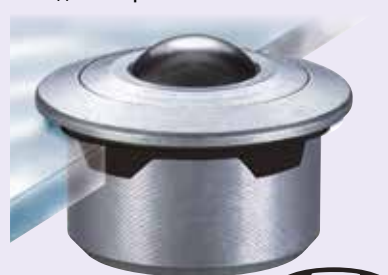
ДЕТАЛЬ	СТАНДАРТ		A		Ø шарика	А и А*	В и В*	С	D	E
	НАГРУЗКА	ВЕС	НАГРУЗКА	ВЕС						
LP15	7	0,010	7	0,027	15	24	8,0	4,8	30	20
LP15-K	7	0,010	7	0,027	15	25,0 - 25,5	8,3	4,8	30	20
LP22	10	0,035	10	0,050	22	36	9,8	4,5	45	30,5
LP22-K	10	0,035	10	0,052	22	37,0 - 37,5	10,1	4,5	45	30,5
LP30	15	0,065	15	0,174	30	45	13,8	5,8	55	37
LP30-K	15	0,065	15	0,174	30	46,0 - 46,5	14,1	5,8	55	37
LP45	20	0,182	20	0,500	45	62	19	8,5	75	53,5
LP45-K	20	0,182	20	0,505	45	63,0 - 63,5	19,3	8,5	75	53,5

Размеры А и В меняются на А* и В* при использовании зажимов типа К.
Во всей серии LP отсутствует войлочное уплотнение.

ФИКСИРУЮЩИЕ ЗАЖИМЫ

Зажимы К из пружинной стали
Зажимы С из нержавеющей стали.

- Компенсируют неровности отверстия и неправильный диаметр
- Идеальное решение, если доступ к монтажной поверхности имеется только с одной стороны



Добавление суффикса К или С к номеру шариковой опоры определит поставку дополнительного зажима (например, L22K или L22C). При использовании зажимов установите зажим в отверстие, а затем протолкните шариковую опору через зажим. Расположенные по окружности язычки раскроются и надежно зафиксируют шариковую опору.
Размеры А и В меняются на А* и В* при использовании зажимов. Все варианты фиксирующих колец и зажимов показаны на стр. 11.



ПЛАСТИКОВЫЕ РОЛИКОВЫЕ ОПОРЫ



Температура от -30 до 90 °С

Вариант исполнения с тормозом

Скорость 1 м/с

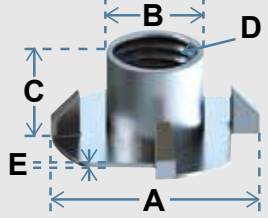
Варианты с быстрым дренажем

Контакт с хрупкой поверхностью

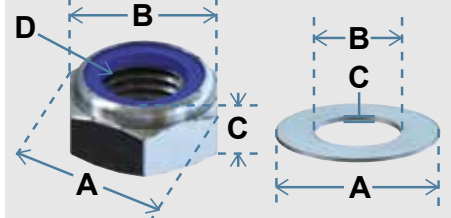
- Быстрое изменение направления движения – более простое управление по сравнению с традиционными роликовыми опорами
- Плавное скольжение по ковровому, деревянному и мраморному напольному покрытию
- Многочисленные дренажные каналы удаляют грязь и жидкость
- Легкое перемещение хрупких материалов с минимальным повреждением

Дополнительные комплекты крепежных элементов

Крепление с помощью вставки для деревянных изделий



Крепление с помощью гайки и шайбы



Модель	OC30 \ OC30F			OC35 \ OC50 OC55 \ OC55B			OC100 \ OC100B		
	T8	N8		T10	N10		T12	N12	
Крепление									
A	22,2	14,4	16	25	18,9	20	27	21,1	24
B	9,1	13	8	11,2	17	10	14	19	12
C	11	8	1,6	13,1	10	2	14	12	2,5
D	M8 x 1,25	M8 x 1,25		M10 x 1,5	M10 x 1,5		M12 x 1,75	M12 x 1,75	
E	1,3			1,4			1,8		

Для метрических размеров предусмотрен общий допуск +/- 0,3 мм.

OC30 & OC30F



T8 и T10 N8 и N10
Крепежные детали



Плотная посадка

Q12
Зенковка 10 мм

Q13 13 мм
M8

Q14 16 мм
M10

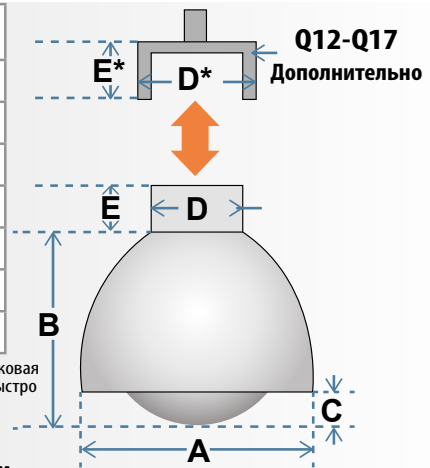
Q15 45/64"
UNC 3/8"

Q16 27 мм
Шейка зажима 10 мм

Q17 18 мм
Шейка зажима 11 мм

ДЕТАЛЬ	OC30 и OC30F~
МАКС. НАГРУЗКА, кг	30
φ ШАРИКА	35
A	63,8
B / B~	53,5 / 52~
C / C~	9 / 7,5~
φ D / D*	25 / 32*
E / E*	13 / 18*

~ Фиксированная/не катающаяся роликовая опора* Значения при использовании быстро устанавливаемых переходников.



Быстро устанавливаемые переходники

OC35



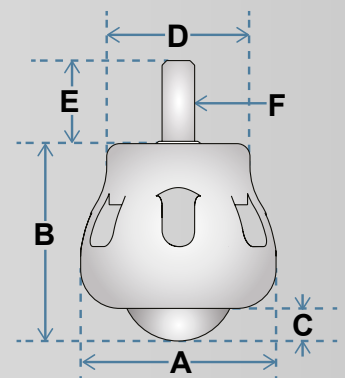
Крепежные детали

T10 N10



Выход грязи

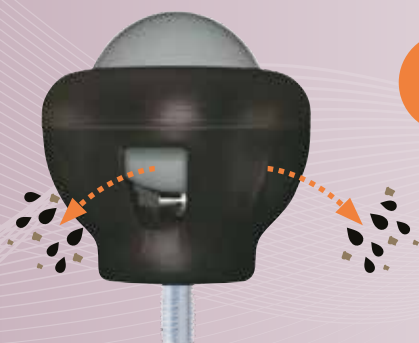
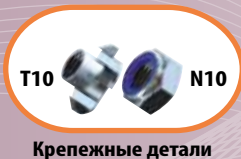
ДЕТАЛЬ	OC35
МАКС. НАГРУЗКА, кг	30
φ ШАРИКА	35
A	60
B	60
C	9,6
φ D	44
E	25
F	M10 x 1,5





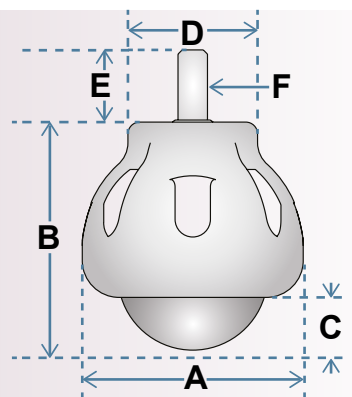
ПЛАСТИКОВЫЕ РОЛИКОВЫЕ ОПОРЫ

OC50

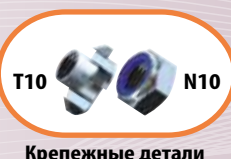


Выход
грязи

ДЕТАЛЬ	OC50
МАКС. НАГРУЗКА, кг	60
Ø ШАРИКА	50
A	75
B	77
C	17,8
D	44
E	25
F	M10 x 1,5

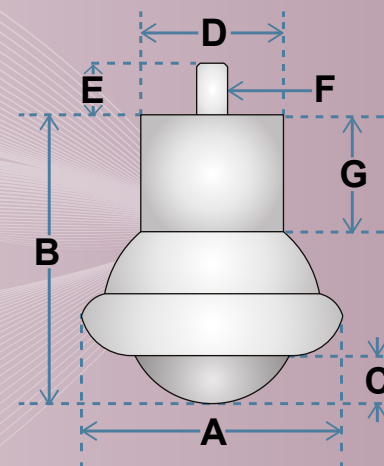


OC55 & OC55B



Вариант
исполнения
с тормозом

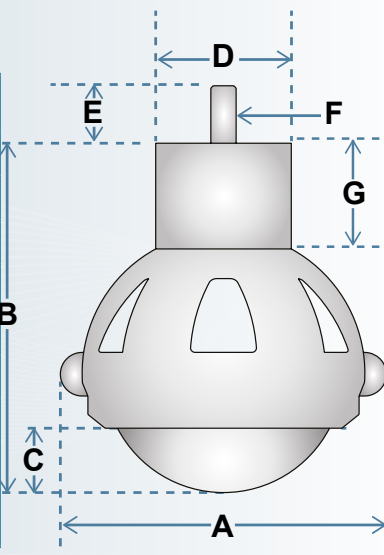
ДЕТАЛЬ	OC55 и OC55B
МАКС. НАГРУЗКА, кг	60
Ø ШАРИКА	50
A	76
B	84
C	14
Ø D	41,5
E	15
F	M10 x 1,5
G	34,5 (OC55) 26,0 (OC55B)



OC100 & OC100B



ДЕТАЛЬ	OC100 и OC100B
МАКС. НАГРУЗКА, кг	80
Ø ШАРИКА	104
A	143
B	151,5
C	29
Ø D	58
E	25
F	M12 x 1,75
G	46 (OC100) 34 (OC100B)



Для метрических размеров предусмотрен общий допуск +/- 0,3 мм.



Выход
грязи



Крепежные детали



Вариант
исполнения
с тормозом



ОМНИПОПЛАВОК И ОМНИКОЛЕСО

omni float®

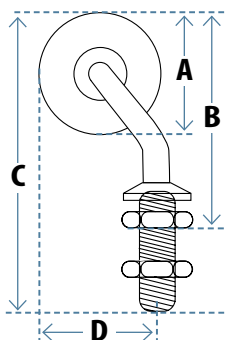
Опоры Омнипоплавок обеспечивают плавное перемещение и изменение направления движения с минимальным повреждением хрупких поверхностей. Применяются в стекольной промышленности для перемещения стекла во время процессов во влажных, коррозионных, запыленных средах, а также при высокой температуре.

Опоры Омнипоплавок обычно поставляются как комбинация 50 % направленных влево и вправо шарниров. Опоры рекомендуется устанавливать равномерно с чередованием, чтобы свести к минимуму смещение и создать нейтральную плоскость транспортировки. Заменяемые шарики доступны в качестве запасных частей. Для увеличения прочности и срока службы можно использовать другие материалы.



Комплекты для обслуживания стр. 21

ДЕТАЛЬ	МАКС. НАГРУЗКА, кг	А Ø ШАРИКА	В МИН.-МАКС.	С	D	РЕЗЬБА
OF 35-55	18 кг	35	54-76	92	27,5	M14 x 1,5
OF 35-75	18 кг	35	54-71	87	37,5	M14 x 1,5
OF 50-100	22 КГ	50	69-91	107	50	M14 x 1,5



Выберите материал, подходящий для определенной области применения:

- R** = Резиновый шарик (добавьте суффикс R)
Улучшенное сцепление (черный)
Твердость по Шору: 70 A от -20 °C до +80 °C
- P** = Полиуретановый шарик (добавьте суффикс P)
Высокая износостойкость (карамельный)
Твердость по Шору: 92 A от -20 °C до +80 °C
- HT** = Высокая температура (добавьте суффикс HT)
Высокая жаростойкость (красный)
Твердость по Шору: 80 A от -20 °C до +150 °C

Стандартный рычаг из оцинкованной стали (AISI 1113)

- SS** = Коррозия/химическая коррозия?
Закажите рычаг из нержавеющей стали (AISI 304)

Для заказа:

- Выберите модель: OF35-55 / OF35-75 / OF50-100
- Укажите материал шарика: R = резиновый, P = полиуретановый и HT= для высоких температур (т.е. OF35-75HT)
- Требуется ли рычаг из нержавеющей стали? Добавьте суффикс SS (иначе будет доставлен рычаг из оцинкованной стали)

omni wheel®

Опоры Омниколесо оснащены 3 расположенными по окружности роликами из полиамида, вращающимися на осях из нержавеющей стали. Они прекрасно подходят для сборочных линий, зон подачи станков и упаковки.

Производятся с:

- ГЛАДКИМ ОТВЕРСТИЕМ для гравитационных конвейерных систем
- ШЕСТИГРАННЫМ ЦЕНТРАЛЬНЫМ ОТВЕРСТИЕМ (суффикс -H) для приводных конвейерных систем с шестигранником

Последовательно соедините несколько опор Омниколесо для обеспечения 360-градусной поддержки узких или неровных предметов. Наша компания может поставить трубки-распорки (предварительно отрезанные до требуемой длины) для уменьшения плотности для предметов с большей площадью поверхности.



Сдвоенные

Сдвоенные, расположенные на расстоянии

Последовательное соединение

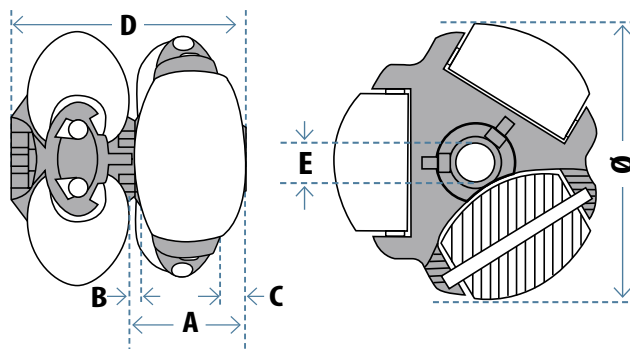
ДЕТАЛЬ	МАКС. НАГРУЗКА, кг	Ø КОЛЕСА	A	B	C	D	E
OW48	8	48	21,5	3	3	40	Ø 8,2
OW48-H	8	48	21,5	3	3	40	ШЕСТИГРАННИК 8,1
OW80	25	80	34	4	4	65	Ø 12,2
OW80-H	25	80	34	4	4	65	ШЕСТИГРАННИК 11,2

Простая установка в имеющихся гравитационных (ровных) или приводных (с шестигранником) системах

Прекрасно подходят для грязных, влажных и запыленных сред

Улучшенная поддержка предметов неправильной формы или деформируемых предметов

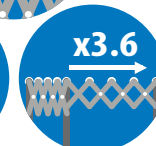
Используйте опоры по отдельности с распорками или последовательно соединенными для обеспечения большего контакта



ГИБКИЕ КОНВЕЙЕРЫ

Гибкие конвейеры Омнитрак – это универсальные передвижные конвейерные модули. Компактные конвейеры раскладываются в 3,6 раза от их длины в сложенном состоянии, а затем крепкие роликовые опоры фиксируются после определения местоположения. Все модели регулируются по высоте и собираются либо с направляющими колесами (для плоских предметов и более крутых поворотов), либо с конвейерными роликами (для улучшенной поддержки предметов неправильной формы или деформируемых предметов). Ролики и колеса производятся из низкоинерционного ударопрочного ПВХ.

- Номинальная нагрузка 80 кг/метр
- Регулируемая рабочая высота (650 мм - 1100 мм)
- Максимальный шаг оси 125 мм (в разложенном состоянии)
- Стандартная ширина конвейера 400 мм или 600 мм
- Доступны другие модели и материалы



ГИБКИЕ КОНВЕЙЕРЫ С НАПРАВЛЯЮЩИМИ КОЛЕСАМИ

– для плоских предметов и более крутых поворотов



400 мм ШИРИНА	600 мм ШИРИНА	ДЛИНА	
		В РАЗЛОЖЕННОМ СОСТОЯНИИ	В СЛОЖЕННОМ СОСТОЯНИИ
S400/2000	S600/2000	2	0,63
S400/3500	S600/3500	3,5	1,02
S400/5000	S600/5000	5	1,41
S400/6500	S600/6500	6,5	1,8
S400/8000	S600/8000	8	2,19
S400/9500	S600/9500	9,5	2,58

Размеры в метрах



ГИБКИЕ КОНВЕЙЕРЫ С РОЛИКАМИ

– для улучшенной поддержки предметов неправильной формы или деформируемых предметов

400 мм ШИРИНА	600 мм ШИРИНА	ДЛИНА	
		В РАЗЛОЖЕННОМ СОСТОЯНИИ	В СЛОЖЕННОМ СОСТОЯНИИ
R400/2000	R600/2000	2	0,94
R400/3500	R600/3500	3,5	1,56
R400/5000	R600/5000	5	2,18
R400/6500	R600/6500	6,5	2,8
R400/8000	R600/8000	8	3,42
R400/9500	R600/9500	9,5	4,04

Размеры в метрах



Дополнительные соединительные крючки соединяют несколько конвейеров вместе. (СН1)

ДЕТАЛЬ	ДОПОЛНИТЕЛЬНЫЕ ДЕТАЛИ
СН1	Соединительные крючки (1 пара)
ES400	Концевой упор (ширина 400 мм)
ES600	Концевой упор (ширина 600 мм)

Дополнительные концевые упоры (ES400/ES600) или шариковые платформы и столы. (Стр. 19)

Концевые упоры и шариковые столы



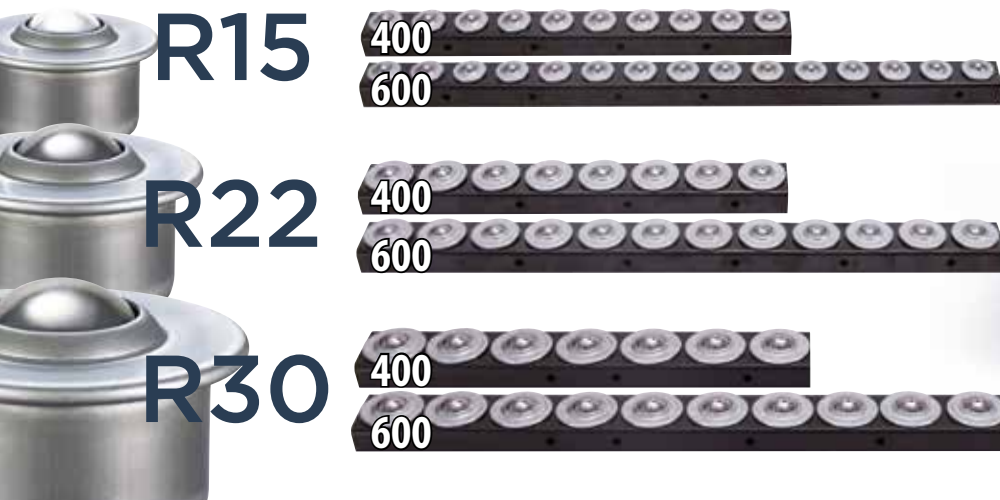


Шариковые рельсовые направляющие Омнитрак – образуют индивидуальную гибкую транспортирующую поверхность с конфигурацией шариковых рельсовых направляющих для конкретного применения. Прекрасно подходят для применения на складах текущего расхода, рельсовые направляющие можно устанавливать по отдельности с помощью дополнительных крепежных кронштейнов или соединять болтами с дополнительными трубками-распорками или без них для образования шариковой платформы.

Стандартная длина 400 мм и 600 мм для быстрой установки в имеющихся конвейерных роликовых системах. Шариковые опоры доступны с другими вариантами материалов.



Ø ШАРИКА	ДЛИНА РЕЛЬСА КОЛ-ВО ШАРИКОВЫХ ОПОР ПРИ РАССТОЯНИИ, мм				МАКС. НАГРУЗКА, кг												А ШИРИНА РЕЛЬСА	В ВЫСОТА УСТАНОВКИ	С ВЫСОТА РЕЛЬСА
	ДЛИНА 400 мм		ДЛИНА 600 мм		СТАНДАРТНЫЕ МАТЕРИАЛЫ			A			D			SS					
	Подшипники из углеродистой стали, оцинкованные прессованные детали		Шарики из нержавеющей стали, оцинкованные прессованные детали		Нейлоновый несущий шарик, оцинкованные прессованные детали		Подшипники и прессованные детали из нержавеющей стали												
	Опора	400	600	Опора	400	600	Опора	400	600	Опора	400	600	Опора	400	600				
15	R15-400	10 при 40	R15-600	15 при 40	60	600	900	60	600	900	10	100	150	40	400	600	40	34,5	25
22	R22-400	8 при 50	R22-600	12 при 50	160	1280	1920	160	1280	1920	20	160	240	90	720	1080	50	34,8	25
30	R30-400	7 при 57,5	R30-600	10 при 60	280	1960	2800	280	1960	2800	25	175	250	200	1400	2000	60	38,8	25



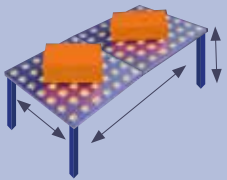
Крепежные кронштейны RB-1 (для каждого)



ШАРИКОВЫЕ СТОЛЫ И ТРАНСПОРТИРУЮЩИЕ ПЛАТФОРМЫ

Мы спроектируем и изготовим продукцию по индивидуальному заказу.

Просто направьте нам условия для вашего применения:



Размеры стола/платформы. Боковые поверхности и концевые упоры?



Перемещаемые предметы – максимальные/минимальные размеры и вес.



Перемещаемые предметы – материал и поверхность, деформируемость и плоскостность.



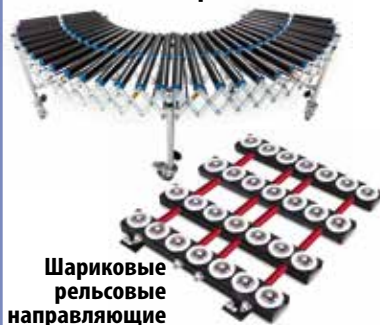
Специальные режимы работы – ударные нагрузки, скорость, процедуры сборки.



Рабочая среда – вне помещения, холодные условия, гигиеническая среда, влажная среда.

Также рассмотрите:

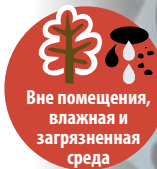
Гибкие конвейеры



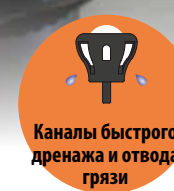
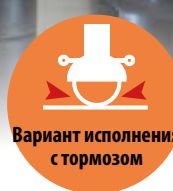
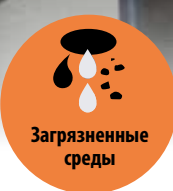
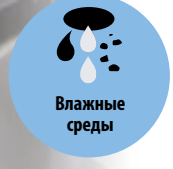
Шариковые рельсовые направляющие



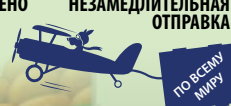
СВЯЖИТЕСЬ С НАМИ СЕЙЧАС



РАССТОЯНИЕ МЕЖДУ ОПОРАМИ = Минимальный размер 3,5



Шариковая скользящая опора BV30/4



ПО ВСЕМУ
МИРУ

Легковесная



и прочная
конструкция

1000 кг



нагрузка на
скользящую
опору

Стандартный



стояночный
тормоз

Коррозионностойкие



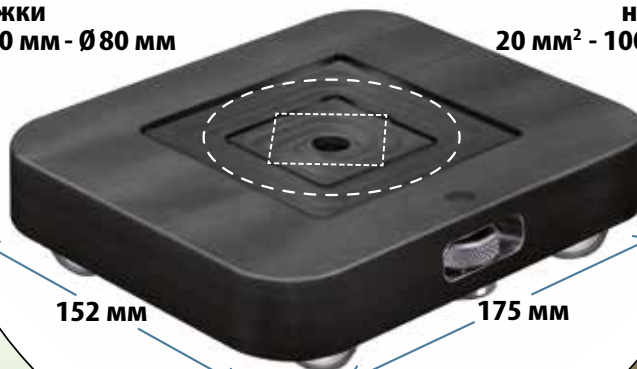
шарики из
нерж. ст.

Подходит для большинства
стандартных ножек

Кольцевая
канавка для
ножки
Ø 20 мм - Ø 80 мм

Дополнительная плита,
воспринимающая нагрузку

Квадратная
канавка для
ножки
20 мм² - 100 мм²



Высота над землей 13,8 мм
Вылет шарика 5,5 мм

Сквозное зенкованное отверстие Ø 12,7 мм для:
• Дополнительной плиты, воспринимающей нагрузку
• Винта с внутренним шестигранником для постоянного крепления

Диаметр 210 мм

**Плита, воспринимающая нагрузку –
деталь № BL2**

Прекрасно подходит там, где для плоских или широких поверхностей требуется улучшенная опора. Легкая плотная посадка и снятие с помощью центрального отверстия в скользящей опоре.

Рычаг – деталь № BP2

Используется для подъема или перемещения предметов и установок/снятия скользящих шариков. Усиленная разъемная конструкция для облегчения транспортировки.

Стеллажные соединительные кронштейны – деталь № BS2

Шариковые скользящие опоры прекрасно подходят для перемещения нагруженных соединенных стеллажных полок. Используйте универсальные соединительные кронштейны для закрепления верхних участков соединенных островных стеллажей.

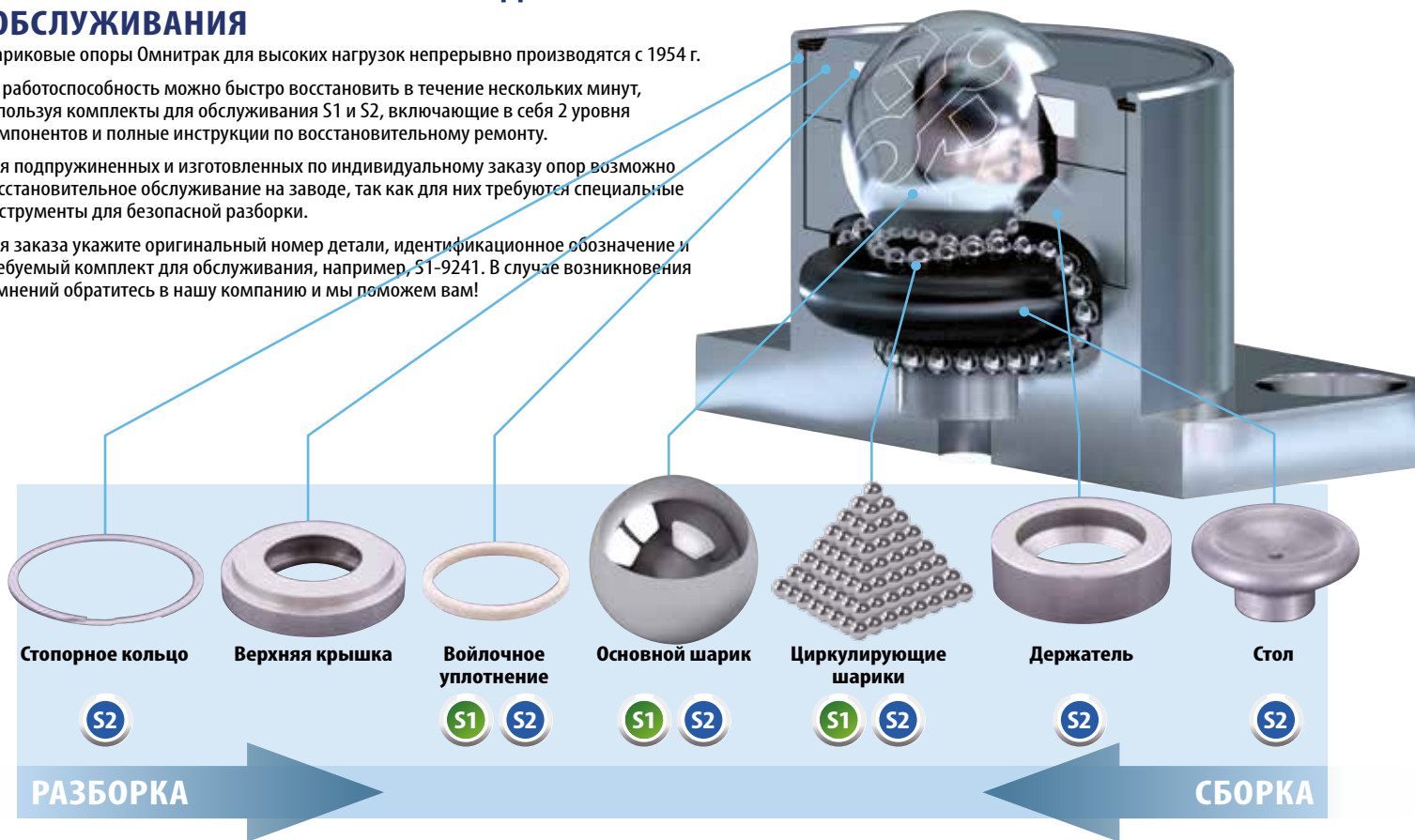
ЗАПАСНЫЕ ЧАСТИ И КОМПЛЕКТЫ ДЛЯ ОБСЛУЖИВАНИЯ

Шариковые опоры Омнитрак для высоких нагрузок непрерывно производятся с 1954 г.

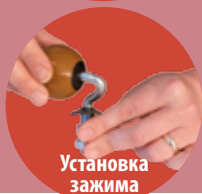
Их работоспособность можно быстро восстановить в течение нескольких минут, используя комплекты для обслуживания S1 и S2, включающие в себя 2 уровня компонентов и полные инструкции по восстановительному ремонту.

Для подпружиненных и изготовленных по индивидуальному заказу опор возможно восстановительное обслуживание на заводе, так как для них требуются специальные инструменты для безопасной разборки.

Для заказа укажите оригинальный номер детали, идентификационное обозначение и требуемый комплект для обслуживания, например, S1-9241. В случае возникновения сомнений обратитесь в нашу компанию и мы поможем вам!



ОМНИПОПЛАВОК



Заменяемые детали доступны в качестве запасных частей. Для увеличения прочности и срока службы можно использовать другие материалы.

R	Резиновый шарик – Улучшенное сцепление (черный) Твердость по Шору: 70 А от -20 °С до +80 °С	35	50
P	Полиуретановый шарик – Высокая износостойкость (карамельный) Твердость по Шору: 92 А от -20 °С до +80 °С	S35P	S50P
HT	Шарик для высокой температуры – Высокая жаростойкость (красный) Твердость по Шору: 80 А от -20 °С до +150 °С	S35HT	S50HT

Ø шарика, мм

35 50

S35R S50R

S35P S50P

S35HT S50HT

ЗАМЕНЯЕМЫЕ ОПОРЫ ДОСТУПНЫ В КАЧЕСТВЕ ЗАПАСНЫХ ЧАСТЕЙ

С
1909 г.



Оцените данные аспекты при выборе вашего решения

<h3>Ориентация</h3> <p>В каком положении необходимо устанавливать опоры для вашей области применения или каково их назначение? Несущий шарик должен быть направлен вверх, вниз или иначе? Опоры для высоких нагрузок работают при максимальной нагрузке при любой ориентации.</p>	<h3>Поверхность и контакт</h3> <p>Какое состояние, твердость и обработка поверхности материала, который будут перемещать опоры или на который они будут опираться? Для неровных, деформируемых и хрупких поверхностей необходимо специальное решение.</p>	<h3>Нагрузка</h3> <p>Номинальные динамические и статические нагрузки одинаковы. Для неравномерного распределения нагрузок или при наличии высоких ударных воздействий прекрасно подойдут подпружиненные опоры.</p>
<h3>Скорость</h3> <p>Максимальные скорости перемещения ограничены; может также потребоваться учесть частоту и продолжительность. Номинальные динамические и статические скорости одинаковы.</p>	<h3>Трение и точность</h3> <p>Минимальный коэффициент трения и максимальные уровни точного перемещения обеспечиваются шариковыми опорами для высоких нагрузок (стр. 4 - 7). Для некоторых областей применения допускается отклонение конструкции.</p>	<h3>Устойчивость</h3> <p>Учитывайте устойчивость перемещаемого предмета. Обеспечьте достаточные точки соприкосновения (шаг) для постоянной поддержки груза. Следует учитывать обеспечение управления грузом и его торможения.</p>
<h3>Среда</h3> <p>Учитывайте варианты материалов для обеспечения лучшей устойчивости к неблагоприятным рабочим условиям. Грязные или запыленные условия? Влажные и загрязненные участки? Химическая коррозия/загрязнение? Магнитная проницаемость и радиоактивные поля?</p>	<h3>Смазка и обслуживание</h3> <p>Изделия Омнитрак являются самосмазывающимися. Серии для высоких нагрузок и Омниплавок имеют дополнительные комплекты для обслуживания пользователем (см. стр. 21) с целью дальнейшего увеличения срока службы.</p>	<h3>Температура</h3> <p>Необходимо определить диапазоны температуры окружающей среды и максимальной/минимальной температуры. Компоненты из нержавеющей стали выдерживают повышенные и пониженные температуры лучше, чем стандартные материалы – см. температурный график на стр. 23.</p>

СВЯЖИТЕСЬ С НАМИ СЕЙЧАС

Чертежи доступны для всех наших деталей на сайте

	Макс. нагрузка	Трение % нагрузки	Скорость, м/с	Ударные нагрузки		Трудные условия эксплуатации		Ориентация	Мгновенное изменение
Высокие нагрузки	8000	0,5	2	✓✓✓✓✓ Серии 94-97	✓✓✓✓✓ Серии 90-93 и 98	✓✓✓✓	Варианты Z и SS		✓✓✓
Средние режимы	3500	2	1,5	✓✓✓✓ Серии MM - MN	✓✓✓✓ Серия MX	✓✓✓✓	Варианты MW, MV30 и SS		✓✓✓
Облегченные режимы	7-600	3	1	✓✓✓	✓ Серия LM	✓✓	Вариант SS		✓✓✓
Омникастер	30 и 60	3	1	✓		✓✓✓			✓✓
Омниколесо	8 и 25	5	1	✓		✓✓✓✓			✓
Омниплавок	18 и 22	6	1	✓✓		✓✓✓✓✓			✓
Гибкие конвейеры	80 на метр	4	2	✓✓		✓✓✓✓✓			✓✓
Рельсы и столы	300+	3	1	✓		✓✓			✓
Скользящие опоры	1000	3	1,5	✓✓		✓✓✓			✓



ШАРИКОВЫЕ ОПОРЫ ДЛЯ ВЫСОКИХ НАГРУЗОК



Антиоксидное электрофоретическое черное покрытие, солеустойчивость >330 часов согласно ISO.
Опоры из нержавеющей стали – обычное покрытие.

Войлочное уплотнение как для стандартных материалов
(Ø шарика > 12,7 мм)

Самосмазывающиеся – масло Mobil Vactra 1



8000 КГ
НАГРУЗКА НОМИНАЛЬНЫЕ НЕ ИЗМЕНЯЮТСЯ ПРИ ЛЮБОЙ ОРИЕНТАЦИИ

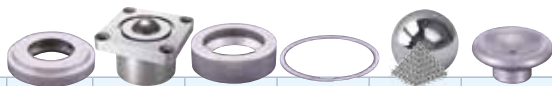
Стандартные материалы и **A** 1 дренажный канал



Z 2 дренажных канала

КАНАЛЫ ДЛЯ УДАЛЕНИЯ ГРЯЗИ И ЖИДКОСТИ
Все опоры (диаметр основного шарика > 15,8 мм)

Материалы компонентов и коррозионная стойкость



SS Все детали из нержавеющей стали	1	1	1	5	3	3
Z Трудные условия эксплуатации	4	4	1	5	3	3
A Шарики из нержавеющей стали, остальные материалы стандартные	4	4	6	5	3	6
Стандартные материалы	4	4	6	5	6	6

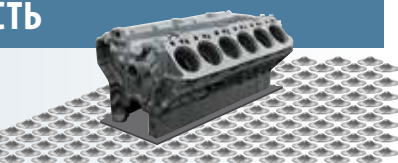
- 1 = нержавеющая сталь AISI 304
- 2 = нержавеющая сталь AISI 302
- 3 = нержавеющая сталь AISI 440
- 4 = антиоксидное покрытие AISI 1050
- 5 = хромистая сталь AISI 1070
- 6 = хромистая сталь AISI 52100

НАГРУЗКА И УСТОЙЧИВОСТЬ



Обеспечение достаточной грузоподъемности

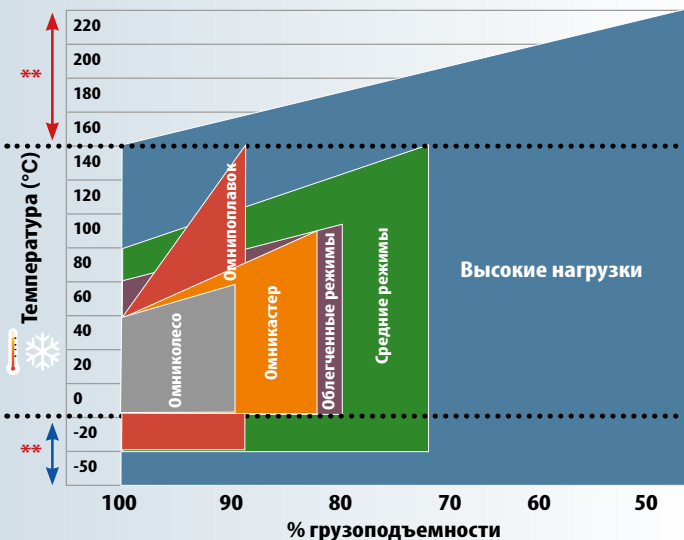
Нагрузка, $\frac{3}{3}$ = 3 x 1000 кг



Расстояние между опорами = минимальный размер 3,5

Укажите подпружиненные опоры, если имеются условия ударных нагрузок, неровной поверхности или высокой нагрузки.

РАБОЧАЯ ТЕМПЕРАТУРА



** Обратитесь в нашу компанию



Бесплатные технические консультации



Проектирование по индивидуальному заказу



Собственное производство

omnitrack®

omnicaster®

omnifloat®

omniwheel®



ВЕЛИКОБРИТАНИЯ

01453 873345



FRANCE

01 8721 0069

CANADA

1 647 258 4756



DEUTSCHLAND

0800 813 3297

USA

1 914 600 5422



ITALIA

051 082 6927

MÉXICO

01800 681 9310



ESPAÑA

91 198 4543

BRASIL

11 434 96211



PORTUGAL

308 804 777

AUSTRALIA

1800 824 493



ROMÂNIA

0364 228 049

НОВАЯ ЗЕЛАНДИЯ

03 669 4787



РОССИЯ

8800 100 9654

ЮЖНАЯ АФРИКА

010 595 1272



NEDERLAND

020 703 8306

TÜRKİYE

0216 900 2808



INDIA

000 800 100 4384



COLOMBIA

(1) 3819434

ЕЖЕДНЕВНАЯ
ОТПРАВКА
ПО ВСЕМУ МИРУ



omnitrack®

движение в любом направлении

С
1909 г.



www.omnitrack.com

info@omnitrack.com

+ 7 495 777 02 25

Omnitrack Ltd - Irkutskaya st., 1 107243, Moscow, Russia

Версия 34 - RU

Фотография, иллюстрация, оформление: IsaacPartnership.com