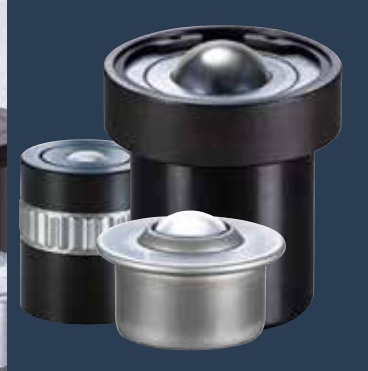
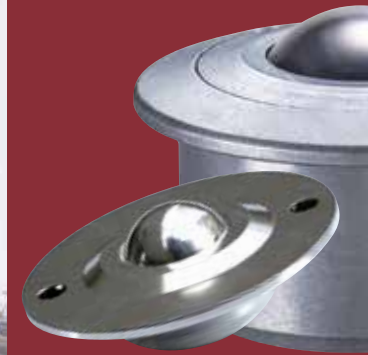




omnitrack®

حركة متعددة الاتجاهات

دقة دون عناء

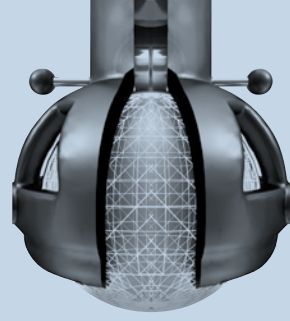


منذ عام
1909



2017

وحدة كروية متينة شديدة الاحتمال
لتحمل وزن يبلغ 8000 كجم
تكنولوجيا ومواد جديدة

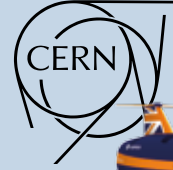


2014

عجلة كاستر صغيرة للحركة
في جميع الاتجاهات جديدة
تتحرك في النطاق

2011

سجل السرعة الأرضي "بلوهوند"
1000 ميل في الساعة (راعي المنتج)



2009

مُضاد "هادرون" من المنظمة
الأوروبية للأبحاث النووية
(سيرن) أبحاث الجسيمات
مورّد المشروع



1990

إنتاج الطائرة المقاتلة يوروفايتر
مورد المشروع



1962

مجموعة أجهزة الهبوط بطائرة
دي هافيلاند - عقد التصميم
والتصنيع



1970

معدات معالجة الرؤوس الحربية
النووية المصنوعة من الفولاذ الأزرق
- التصميم والإنتاج

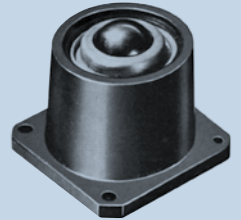
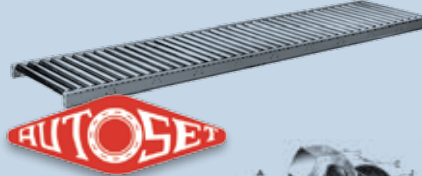
1958

1958 إطلاق وحدات النقل الكروية
"أومنيترك"

AUTOSET
PRODUCTIONS LTD

1928

إطلاق بكرات نقل الجاذبية وعجلات التزلج وأنظمة الحوامل المباشرة



1930

تصميم وإطلاق حزام السير
"لينشر"

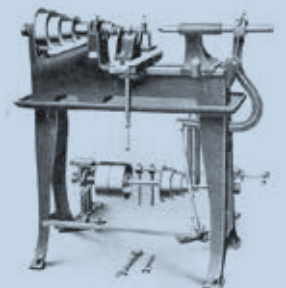


1923

إنتاج سيارة TST "تاونسند، سكينر وتيجل"

1918

إنتاج كتلة مجموعة السكوتر "أوتوجلايدر" وتصديرها



1909

بدء التأسيس كشركة مُصنعة للمخارط
والعجلات الصغيرة المتينة شديدة التحمل
ومزجلات أدرج الكبان



أومنيترك وحدات النقل الكروية

الصفحات 4 - 13

- سعة تحميل ثقيلة 8,000 كجم /وحدة
- احتكاك منخفض > 0,005 ميكرون (0,5% من الحمل المنقول)
- تغيير اتجاهي فوري ودقيق
- مقاومة لتأثير الصدمات ودرجة الحرارة والسرعة

الطاولات الكروية والمنصات

صفحة 19



لا يوجد حد أدنى لرسوم الطلب. قم بشراء ما تحتاجه فوراً.



الاتصال أو البريد الإلكتروني أو الدردشة عبر الإنترنت. احصل على المشورة الفنية المجانية فوراً.



الإرسال الفوري من المخازن وسرعة التسليم في جميع أنحاء العالم.



الإنتاج السريع لحل مُعد حسب الطلب لتلبية احتياجاتك الخاصة.



تصميم أصلي حاصل على براءة اختراع، تم اختباره وتصنيعه في المملكة المتحدة منذ عام 1909.

منذ عام
1909



دقة دون عناء



عجلة أومني ويل
بكرات ناقلة أسطوانية
صفحة 16

- مثالية في المناطق الخارجية والمتربة والتنظيف باستخدام "ضغط المياه العالي"
- سهولة الاندماج داخل أنظمة بكرات النقل الأسطوانية الحالية
- محرك سداسي للمركز المُعزز آلياً أو "العادي" لنقل الجاذبية



أومني فلوت
مناولة الزجاج
صفحة 16

- مثالية للزجاج ومواد الأسطح الأخرى
- خيارات ترقية الكرة المقاومة للتآكل الشديد والحرارة العالية
- إمكانية ترقية الذراع المصنوع من الفولاذ المقاوم للصدأ لمقاومة الظروف الرطبة والتآكل



أومني كاستر
عجلات صغيرة بلاستيكية
الصفحات 14 - 15

- سهولة التوجيه ويمكن تغيير اتجاهها بسرعة
- مناسبة للأسطح الرقيقة
- التنظيف الذاتي أثناء الاستخدام
- إسقاط كروي كبير



ناقلات مرنة
صفحة 17



مزلجات كروية
صفحة 20



قضبان كروية
صفحة 18



مجموعة متينة شديدة الاحتمال

▼ = لا ينطبق على الوحدات المزودة بكرة مقاس 12,7 مم

يمكن للمستخدم صيانتها	قنوات للتصريف/المخلفات	مقاومة عالية للصدمات	في أي اتجاه	درجة الحرارة -50 / +160 درجة مئوية	السرعة 2 مرث	احتكاك أقل 0,005 : 1
-----------------------	------------------------	----------------------	-------------	---------------------------------------	-----------------	-------------------------

هيكل متين شديد الاحتمال مُشكل آلياً بدقة

أطقم خدمة وقطع غيار من المصنع منذ عام 1954

سعة 8000 كجم في أي زاوية اتجاه

تصميم "مسار لا نهاية له" - دقة أكثر سلاسة

الإشعاع	درجة الحرارة	التلوث	التآكل	مواد مطابقة للمعايير - كرات AISI 52100 من الفولاذ المُطعم بالكروم عالي الجودة و طلاء كهربي "مضاد للأكسدة" للمبيت الفولاذي المُشكل آلياً.
				حل متطلبات الاستخدام المُحددة عن طريق ترقية مواد مطابقة للمعايير - حدد الخيار الوارد أدناه عن طريق إضافة المقطع اللاحق:
<input checked="" type="checkbox"/>	<input checked="" type="checkbox"/>	<input checked="" type="checkbox"/>	<input checked="" type="checkbox"/>	A ترقية الكرات الفولاذية المقاومة للصدأ - (AISI 440C) - مبيت "مقاوم للأكسدة" وتقدير الحمل وفقاً للمعايير.
<input checked="" type="checkbox"/>	<input checked="" type="checkbox"/>	<input checked="" type="checkbox"/>	<input checked="" type="checkbox"/>	Z ترقية الحالات القاسية - كرات AISI 440 الفولاذية المقاومة للصدأ والمكونات الداخلية، المبيت الخارجي وتقدير الحمل وفقاً للمعايير.
<input checked="" type="checkbox"/>	<input checked="" type="checkbox"/>	<input checked="" type="checkbox"/>	<input checked="" type="checkbox"/>	SS ترقية جميع المواد المصنوعة من الفولاذ المقاوم للصدأ - الأجزاء الداخلية والكرات AISI 440 الفولاذية المقاومة للصدأ والمبيت AISI 304. تقدير الحمل وفقاً للمعايير.
38,1+	25,4	12,7	كرة Ø (مم)	خيار كرات الراجح الفيونولي - تقليل علامات الأسطح الحساسة إلى أقصى حد ممكن، تغير خصائص الاحتكاك والتآكل ودرجة الحرارة - استشرنا إذا انتابك الشك، يُشار إلى انخفاض تقديرات الحمل.
35	30	10	حمل PB (كجم)	PB



سلسلة 90 - التركيب العادي

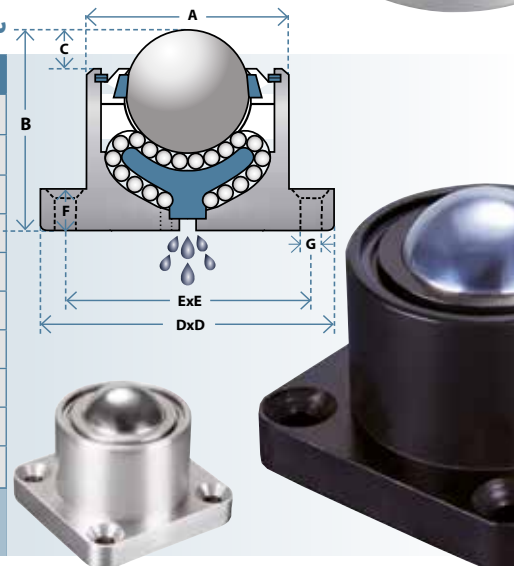
الجزء	الحمل كجم	الكرة Ø مم	A	B	C
9000	50	12,7	20	20	3,8
9001	50	12,7	20,6	19,1	3,8
9010	50	12,7	22,2	22,2	3,8
9020	225	25,4	44	41,3	5,6
9021	225	25,4	44,5	41,3	5,6
9022	225	25,4	44,5	41,3	7,1
9030	385	25,4	50	44,5	6,4
9031	385	25,4	50,8	44,5	6,4
9040	1100	38,1	60	61,5	12,7
9041	1100	38,1	60,3	61,5	12,7
9042	1100	38,1	60,3	60,3	12,7
9050	2200	50,8	100	95	14,3
9051	2200	50,8	101,6	98,4	14,3
9060	4550	76,2	160	145	21
9070	8000	101,6	228	190	38



* يحتوي الجزء 9001 على سداة بقطر 3,2 مم × 8 مم. * علاوة على 1,5 ملم × 16,2 ملم من الخارج Ø.

سلسلة 92 - شفة مركبة

الجزء	الحمل كجم	الكرة Ø	A	B	C	D x D	E x E	F	G Ø
9200	50	12,7	23,8	22,2	~ 3,8	44,5	34,9	3,2	3,6 × 2
9210	50	12,7	23,8	22,2	~ 3,8	32 × 47,7	34,9	2	4 × 2
9220	225	25,4	44	41,3	5,6	57,2	44,5	4,8	6,1 × 4
9221	225	25,4	44,5	41,3	7,1	57,2	44,5	4,8	6,1 × 4
9230	385	25,4	50	44,5	6,4	76,2	57,9	6,4	8,1 × 4
9240	1100	38,1	60	61,5	12,7	76,2	57,9	12,7	8,1 × 4
9241	1100	38,1	60,3	60,3	12,7	76,2	57,9	12,7	8,1 × 4
9250	2200	50,8	100	98,4	14,3	127	101,6	9,5	11,1 × 4
9260	4550	76,2	160	145	21	175	145	15	13,1 × 4
9270	8000	101,6	228	190	38,1	235	190,5	25	16,1 × 4

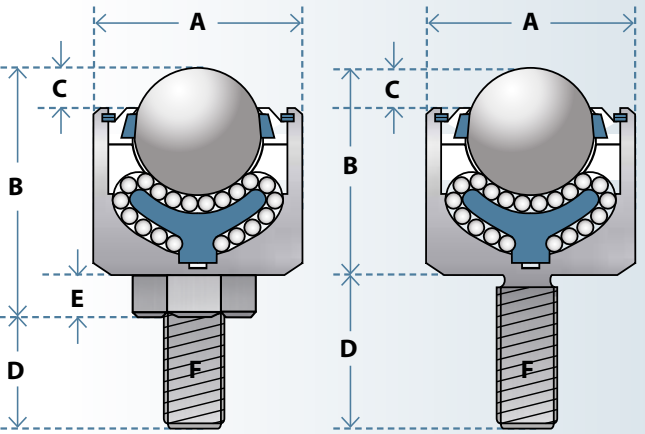


♦ 9200 - شفة دائرية. * 9210 - شفة بيضاوية. ~ علاوة على 1,5 ملم × 16,2 ملم من الخارج Ø. ◊ دون رأس غاطس.

سلسلة 91 - الجويط الملوب

سلسلة 91
الطرف 3 و 4

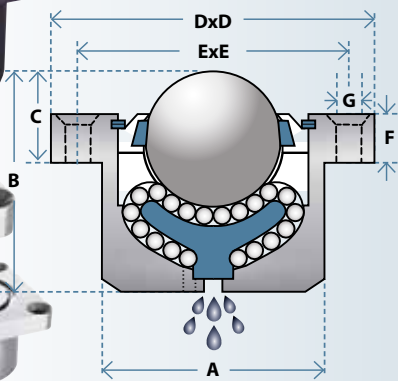
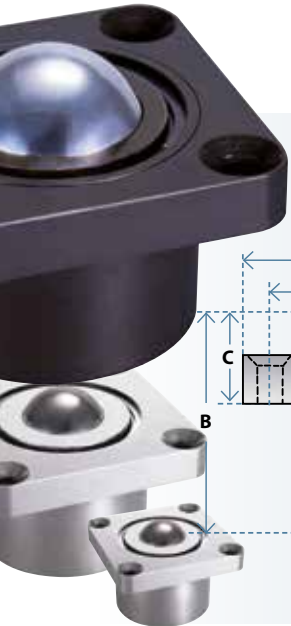
سلسلة 91
الطرف 0 و 1 و 2 و 5



F	E	D	C	B	A	الكرة Ø مم	الحمل كجم	الجزء
M8 x 1,25		16,1	* 3,8	19,1	20	12,7	50	9100
M8 x 1,25		28,7	* 3,8	19,1	20,6	12,7	50	9101
UNF بوصة 5/16		28,7	* 3,8	19,1	20,6	12,7	50	9102
UNF بوصة 5/16		25,4	* 3,8	22,2	22,2	12,7	50	9112
M12 x 1,75		25	5,6	48,3	44	25,4	225	9120
M12 x 1,75	6	25	5,6	47,3	44	25,4	225	9123
UNF بوصة 1/2	6	25,4	7,1	47,3	44,5	25,4	225	9124
M12 x 1,75		25	6,4	51,3	50	25,4	385	9130
M12 x 1,75	6	25	6,4	50,5	50	25,4	385	9133
UNF بوصة 1/2	6	25,4	6,4	50,5	50,8	25,4	385	9134
UNF بوصة 1	10	60	6,4	42	50,8	25,4	385	9135
M20 x 2,5		40	12,7	73,5	60	38,1	1100	9140
M20 x 2,5	10	40	12,7	71,5	60	38,1	1100	9143
UNF بوصة 3/4	10	38,1	12,7	71,5	60,3	38,1	1100	9144
UNF بوصة 1	6	75	12,7	60	60,3	38,1	1100	9145
M24 x 3,0		54	14,3	105	100	50,8	2200	9150
M24 x 3,0	10,6	50	14,3	109	100	50,8	2200	9153
UNF بوصة 1	10,6	50,8	14,3	109	101,6	50,8	2200	9154
UNF بوصة 1		57,2	21	145	160	76,2	4550	9160
M30 x 3,5	15	100	21	145	160	76,2	4550	9163

* علاوة على 1,5 ملم × 16,2 ملم من الخارج Ø.
تحذف وحدات السلسلة 91 قناة التصريف/المخلفات - اتصل بنا إذا لزم الأمر.

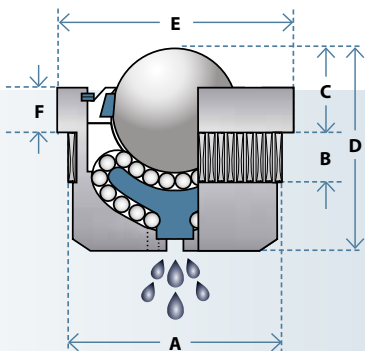
سلسلة 93 - جلبة مشفهة



G Ø	F	E x E	D x D	C	B	A	الكرة Ø مم	الحمل كجم	الجزء
3,6 x 2	3,2	34,9	♦ Ø 44,5	11,2	22,2	23,8	12,7	50	9300
♦ 4 x 2	2	34,9	* 32 x 47,7	7,9	22,2	23,8	12,7	50	9310
4x 6,1	4,8	44,5	57,2	10,3	41,3	44	25,4	225	9320
4x 6,1	4,8	44,5	57,2	11,9	41,3	44,5	25,4	225	9321
4x 8,1	6,4	57,9	76,2	12,7	44,5	50	25,4	385	9330
4x 8,1	12,7	57,9	76,2	25,4	60	60	38,1	1100	9341
4x 11,1	19,1	101,6	127	33,3	95	100	50,8	2200	9350
4x 11,1	22,2	101,6	127	36,5	98,4	101,6	50,8	2200	9351
♦ 10,3 x 4	19,1	101,6	127	33,3	98,4	109,5	50,8	2200	9352
4x 13,1	15	145	175	36	145	160	76,2	4550	9360

♦ شفة دائرية. * شفة بيضاوية.
♦ ليس برأس غاطس.

سلسلة 98 - حلقة الخلوص



F	E	D	C	B	A	الكرة Ø مم	الحمل كجم	الجزء
2,4	24	21	6	12	* 22	12,7	50	9810
6,9	49	40	14	15	* 45	25,4	225	9820
8,6	55	44	15	16	* 50	25,4	385	9830
12,3	70	60	25	20	* 65	38,1	1100	9840
15,7	110	95	30	24	* 100	50,8	2200	9850

* ثقب Ø لتثبيت ISO H9.



▼ = لا تطبق على الوحدات المزودة بكرة مقاس 12.7 مم

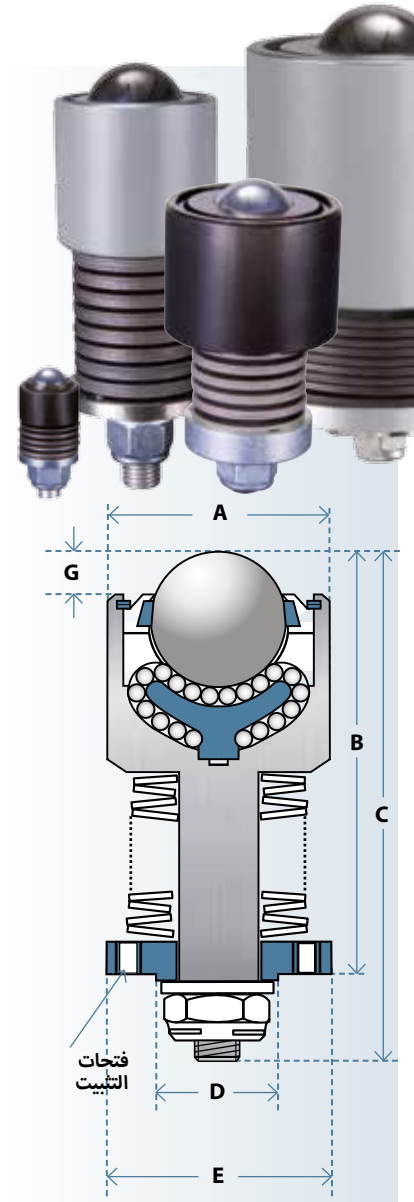
التجديد في المصنع	أحمال متفاوتة	مقاومة عالية للصدمات	في أي اتجاه	درجة الحرارة -30 / +160 درجة مئوية	السرعة 2 مرث	احتكاك أقل 1 : 0,005
ظروف مسار متفاوتة - زنبركات ذاتية الضبط			زنبركات مقاومة لتأثير الصدمات وأحمال منحرفة			
هيكल متين شديد الاحتمال مُشكل ألياً بدقة			تصميم "مسار لا نهاية له" - دقة أكثر سلاسة عند أي زاوية			

الإشعاع	درجة الحرارة	التلوث	التآكل	مواد مطابقة للمعايير - كرات AISI 52100 من الفولاذ المُطعم بالكروم عالي الجودة وطلاء كهربي "مضاد للاكسدة" للمبيت الفولاذي المُشكل ألياً. أجزاء أليّة زنبركية من الكربون الصلب الزنبركي بغض النظر عن خيارات ترقية المواد الواردة أدناه.
				حل متطلبات الاستخدام المُحددة عن طريق ترقية مواد مطابقة للمعايير - حدد الخيار الوارد أدناه عن طريق إضافة المقطع اللاحق:
<input checked="" type="checkbox"/>	<input checked="" type="checkbox"/>	<input checked="" type="checkbox"/>	<input checked="" type="checkbox"/>	A ترقية الكرات الفولاذية المقاومة للصدأ - AISI 440C مبيت "مقاوم للاكسدة" وتقدير الحمل وفقاً للمعايير.
<input checked="" type="checkbox"/>	<input checked="" type="checkbox"/>	<input checked="" type="checkbox"/>	<input checked="" type="checkbox"/>	Z ترقية الحالات القاسية - الأجزاء الداخلية والكرات AISI 440 الفولاذية المقاومة للصدأ غلاف خارجي كهربي "مضاد للاكسدة" وأليّة زنبركية من الكربون الصلب. قيم الزنبركات وتقديرات الحمل وفقاً للمعايير.
<input checked="" type="checkbox"/>	<input checked="" type="checkbox"/>	<input checked="" type="checkbox"/>	<input checked="" type="checkbox"/>	SS ترقية جميع المواد المصنوعة من الفولاذ المقاوم للصدأ - مبيت AISI 304 المصنوع من الفولاذ المقاوم للصدأ. الكرات والأجزاء الداخلية AISI 440. قيم الزنبركات وتقديرات الحمل وفقاً للمعايير.



سلسلة 94 - محمولة على زنبرك خارجي

الجزء	الكرة Ø مم	الحمل المسبق كجم	الحد الأقصى الموصى به للانعطاف	الحمل عند أقصى انعطاف كجم	A	B	C	D	E	فتحات التثبيت (PCD)	G
9401	12.7	7	2	32	20.6	32.2	47.0	14.7	20		3.8
9402	12.7	14	2	35	20.6	31.8	47.0	14.7	20		3.8
9403	12.7	23	2	38	20.6	32.2	47.0	14.7	20		3.8
9404	12.7	23	2	38	20	32.2	47.0	14.7	20		3.8
9410	12.7	7	2	32	22.2	39	47.0	14.7	20		3.8
9411	12.7	14	2	35	22.2	38.6	47.0	14.7	20		3.8
9412	12.7	23	2	38	22.2	39	47.0	14.7	20		3.8
9420	25.4	7	5.4	136	44.5	61.9	77	19.2	31.8	(24.8) M5 × 3	5.6
9421	25.4	23	5	136	44.5	61.5	77	19.2	31.8	(24.8) M5 × 3	5.6
9422	25.4	45	4.4	136	44.5	60.9	77	19.2	31.8	(24.8) M5 × 3	5.6
9423	25.4	68	5.3	136	44.5	61.8	77	19.2	31.8	(24.8) M5 × 3	5.6
9424	25.4	89	2.7	204	44.5	61.5	77	19.2	31.8	(24.8) M5 × 3	5.6
9425	25.4	109	2.6	204	44	63	77	19.2	31.8	(24.8) M5 × 3	5.6
9430	25.4	91	7.7	331	50.8	80.8	95.3	19.2	38.1	(29) M6 × 3	6.4
9431	25.4	136	6.5	331	50.8	79.6	95.3	19.2	38.1	(29) M6 × 3	6.4
9432	25.4	181	5.8	331	50.8	80.5	95.3	19.2	38.1	(29) M6 × 3	6.4
9433	25.4	227	4.6	331	50.8	81	95.3	19.2	38.1	(29) M6 × 3	6.4
9440	38.1	227	10.5	960	60.3	115	162.1	35	59.4	(50.8) M6 × 3	12.7
9441	38.1	318	11.1	960	60.3	121	162.1	35	59.4	(50.8) M6 × 3	12.7
9442	38.1	454	11.1	960	60.3	129.2	162.1	35	59.4	(50.8) M6 × 3	12.7
9443	38.1	567	8.8	960	60.3	126.9	162.1	35	59.4	(50.8) M6 × 3	12.7
9444	38.1	680	9.2	960	60.3	146.3	162.1	35	59.4	(50.8) M6 × 3	12.7
9445	38.1	748	8.2	960	60.3	156.2	162.1	35	59.4	(50.8) M6 × 3	12.7
9450	50.8	764	2	1400	101.6	139.1	160.3	50.8	101.6	(76.2) M8 × 4	14.3
9451	50.8	764	5.3	1400	101.6	175.1	200.9	57	101.6	(76.2) M8 × 4	14.3
9452	50.8	1018	6	1400	101.6	177.4	200.9	57	101.6	(76.2) M8 × 4	14.3
9453	50.8	1273	5.9	1800	101.6	174.6	200.9	57	101.6	(76.2) M8 × 4	14.3
9454	50.8	1364	2.5	2000	101.6	158.4	137	50.8	101.6	(76.2) M8 × 4	14.3
9455	50.8	1527	5.7	2036	101.6	171.5	200.9	57	101.6	(76.2) M8 × 4	14.3



↔ علاوة على 1.5 ملم × 16.2 ملم من الخارج Ø.



قضبان T وقضبان B

تتضمن قضبان "T" و"B" وحدات كروية محمولة على زنبركات متينة شديدة الاحتمال لتحديد الموضع بدقة ونقل الأدوات دون عناء والتشكيل بلقم اللولبة على المكبس وطبقات الآلة. بمجرد تحديد الموضع، يتيح تشبيك الأداة والزنبركات سحب الوحدات الكروية أسفل الطبقة. وسيؤدي تحرير الوحدات الكروية إلى رفع الأداة فوق الطبقة وتكون جاهزة للنقل مرة أخرى. تتميز قضبان "T" بألية قفل متكاملة - ويتم قفل القضبان "B" باستخدام برغي M8 سداد مجوف (يلزم تثقيب الطبقة بتسعين لولي). تتوافر أحجام حسب الطلب.

القضيب	A	B	C	D	طول القضيب مم	يدعم الحمل/القضيب كجم	الانحناف مم	الحمل عند أقصى انحناف كجم	الكرة/ القضيب
T-20	20	34	10	35	300	224	2,6	352	8
T-22	22	37	16	38	343	252	2,6	396	9
T-24	24	42	18	42	415	280	2,6	440	10
T-28	28	46	20	48	305	308	2,6	484	11
T-36	36	56	25	61	345	252	2,6	396	9
B-21	20,6			25,4	250	168	2,6	264	6
B-22	22,2			30,1	395	224	2,6	352	8
B-25	25,4			38,1	350	305	2,6	484	11

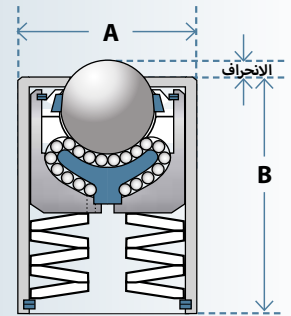
السلاسل 94 و95 و96 و97 المضغوطة بزنبركات

تعتبر وحدات أومنيترك المضغوطة بزنبركات متينة شديدة الاحتمال هي الوحدات المثالية حيثما تحدث ظروف مسار غير متساوية أو تحميل فجائي. وتقدم السلاسل 95 و96 و97 اكتماش كامل للكرة داخل المبيت. ويمكننا بسهولة تصميم زنبركات تحميل وانحرافات وخصائص وفقاً لمتطلباتك. وذلك مع مراعاة خيارات ترقية المواد البديلة لتحمل بيئات التشغيل الشديدة.

السلسلة 95 - مضغوطة بزنبركات في المبيت

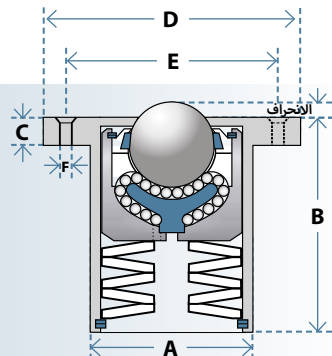
الجزء	الحمل المدعوم كجم	الانحناف مم	الحمل عند أقصى انحناف كجم	الكرة Ø	A	B
9500	23	2,2	38	12,7	25,4	25,4
9501	12	3,3	46	12,7	25,4	25,4
9520	91	4,8	188	25,4	50,8	55,5
9530	227	2,4	367	25,4	63,5	60,3
9540	450	10	960	38,1	69,9	114,3
9550	1000	6,1	2000	50,8	120	138,9

❖ عقدة (دقيقة) واسعة 8 مم على الجزء الخارجي Ø.



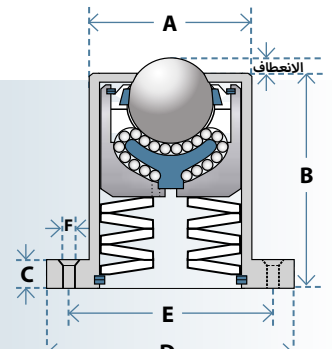
السلسلة 96 - جلبة مشغفة مضغوطة بزنبركات

الجزء	الحمل المدعوم كجم	الانحراف مم	الحمل عند أقصى انحناف كجم	الكرة Ø	A	B	C	D	E (PCD)	F رأس غاطس
9601	12	3,3	46	12,7	25,4	25,4	5	50	36	5,1 × 2
9620	91	4,8	188	25,4	50,8	55,5	6	80	65	6,1 × 3
9630	227	2,4	367	25,4	63,5	60,3	6	100	80	8,1 × 3
9640	450	10	960	38,1	69,9	114,3	10	115	92	10,1 × 3
9650	1000	6,1	2000	50,8	120	138,9	12	165	140	10,1 × 3



السلسلة 97 - شفة مثبتة مضغوطة بزنبركات

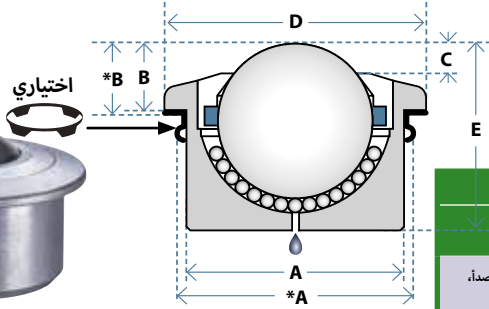
الجزء	الحمل المدعوم كجم	الانحراف مم	الحمل عند أقصى انحناف كجم	الكرة Ø	A	B	C	D	E (PCD)	F رأس غاطس
9701	12	3,3	46	12,7	25,4	25,4	5	50	36	5,1 × 2
9720	91	4,8	188	25,4	50,8	55,5	6	80	65	6,1 × 3
9730	227	2,4	367	25,4	63,5	60,3	6	100	80	8,1 × 3
9740	450	10	960	38,1	69,9	114,3	10	115	92	10,1 × 3
9750	1000	6,1	2000	50,8	120	138,9	12	165	140	10,1 × 3





تُشكل الوحدات الكروية متوسطة التحمل من الفولاذ الصلب وتزود بغلاف مُقوّى لمقاومة التآكل. وتزود أيضاً بغطاء علوي مُعزز مُشكل آلياً من الفولاذ للحماية من تأثير اختلال المواد المنقولة. ويتم تشحيمها لمدى الحياة وتُطلى بالزنك لمقاومة للتآكل. مواد مطابقة للمعايير؛ الهيكل والغطاء AISI 1015، الكرات AISI 52100، ترقية الفولاذ المقاوم للصدأ "A" و "SS" لتمييز الكرات AISI 420 والهيكل. تشمل أحجام الكرة الرئيسية ≤ 19 مم مانعة تسرب مصنوعة من اللباد لتقليل التلوث إلى أقصى حد ممكن. تتميز السلاسل "M" و "MG" و "MS" بفتحة تصريف واحدة.

سلسلة M - التوافق بالضغط



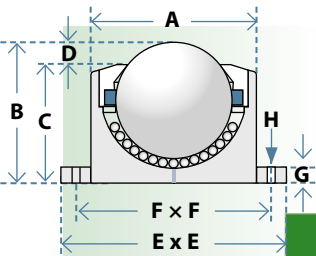
سعة التحميل القصوى والوزن الصافي كجم											
SS		D		A		قياسي					
كرات فولاذية مقاومة للصدأ، هيكل وغطاء مطلي بالزنك		كرة تحميل من التالون، هيكل وغطاء مطلي بالزنك		كرات فولاذية مقاومة للصدأ، هيكل وغطاء مطلي بالزنك		محامل من الفولاذ الكروي، هيكل وغطاء مطلي بالزنك		الجزء			
الوزن	الحمل	الوزن	الحمل	الوزن	الحمل	الوزن	الحمل	الوزن	الحمل	الوزن	الحمل
0.038	20	0.031	5	0.038	20	0.038	25	0.038	25	0.038	25
0.051	40	0.039	10	0.053	50	0.053	60	0.053	60	0.053	60
0.058	40	0.044	10	0.059	50	0.059	60	0.059	60	0.059	60
0.188	126	0.150	20	0.188	180	0.189	180	0.189	180	0.189	180
0.192	140	0.137	25	0.192	140	0.193	200	0.193	200	0.193	200
0.357	220	0.277	25	0.357	350	0.360	350	0.360	350	0.360	350
1.020	350	0.710	25	1.000	600	1.010	600	1.010	600	1.010	600
3.830	1050	غير متوفر	غير متوفر	3.820	1100	3.710	1500	3.710	1500	3.710	1500

* يُشير إلى الغطاء العلوي المضغوط. عند استخدام المشابك K يتغير البعدان A و B إلى A* و B*.

خيارات التثبيت - صفحة 11



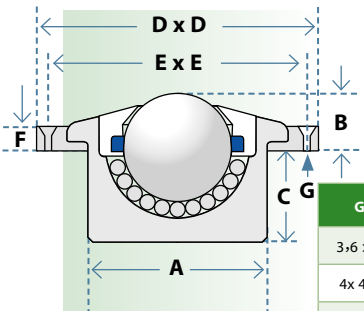
سلسلة MF - شفة سفلية



سعة التحميل القصوى والوزن الصافي كجم											
D		A		قياسي							
الوزن	الحمل	الوزن	الحمل	الوزن	الحمل	الوزن	الحمل	الوزن	الحمل	الوزن	الحمل
0.100	5	0.103	20	0.103	25	0.103	25	0.103	25	0.103	25
0.089	10	0.048	50	0.049	60	0.049	60	0.049	60	0.049	60
0.219	20	0.257	180	0.177	180	0.177	180	0.177	180	0.177	180
0.416	25	0.504	350	0.501	350	0.501	350	0.501	350	0.501	350
0.928	25	1.168	600	1.138	600	1.138	600	1.138	600	1.138	600

تحتوي MF12 على شفة دائرية 44.5 مم مزودة بفتحتي تثبيت. * يُشير إلى الغطاء العلوي المضغوط.

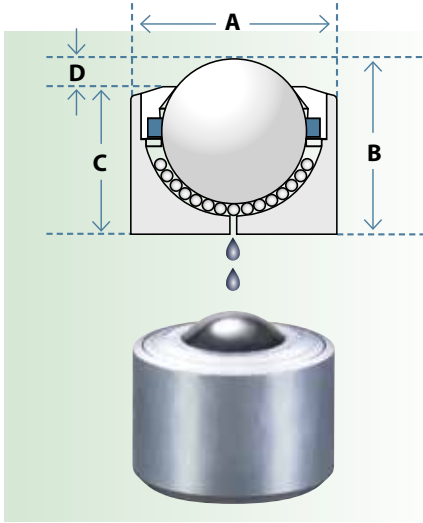
سلسلة MS - شفة علوية



سعة التحميل القصوى والوزن الصافي كجم											
D		A		قياسي							
الوزن	الحمل	الوزن	الحمل	الوزن	الحمل	الوزن	الحمل	الوزن	الحمل	الوزن	الحمل
0.100	5	0.100	20	0.103	25	0.103	25	0.103	25	0.103	25
0.044	10	0.059	50	0.059	60	0.059	60	0.059	60	0.059	60
0.150	20	0.188	180	0.189	180	0.189	180	0.189	180	0.189	180
0.277	25	0.357	350	0.360	350	0.360	350	0.360	350	0.360	350
0.710	25	1.000	600	1.010	600	1.010	600	1.010	600	1.010	600

تحتوي MS12 على شفة دائرية 44.5 مم مزودة بفتحتي تثبيت. * يُشير إلى الغطاء العلوي المضغوط.

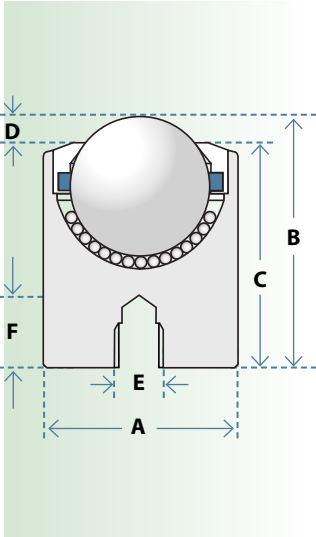
سلسلة MG - تثبيت مستوي



* يتغير البعد A عند استخدام مشابك تثبيت (صفحة 11)

سعة التحميل القصوى والوزن الصافي كجم											
					D		A		قياسي		
D	C	B	A	الكرة Ø	الوزن	الحمل	الوزن	الحمل	الوزن	الحمل	الجزء
2	10	12	18	8	0,016	5	0,018	10	0,017	13	MG8*
3	13,5	16,5	20	10	0,022	5	0,028	20	0,028	25	MG10
3,5	14	17,5	22	12	0,027	5	0,034	20	0,035	25	MG12*
5	15	20	24	15	0,035	10	0,048	50	0,049	60	MG15
4,5	26	30,5	36	22	0,140	20	0,178	180	0,177	180	MG22
6,5	30,3	36,8	45	30	0,250	25	0,338	350	0,335	350	MG30
8,5	45	53,5	62	45	0,730	25	0,97	600	0,940	600	MG45
16,5	61	77,5	100	60	غير متوفر	غير متوفر	3,590	1100	3,650	1500	MG60
23	80	103	130	76	غير متوفر	غير متوفر	8,600	1700	8,600	2500	MG76
25	90	115	145	90	غير متوفر	غير متوفر	11,310	2400	11,310	3500	MG90

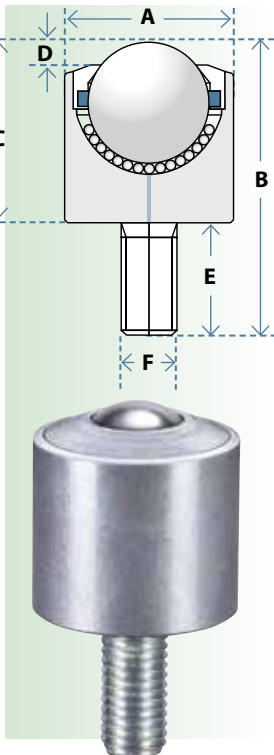
* يُشير إلى الغطاء العلوي المضغوط.



سلسلة MI - تثبيت اللولب الداخلي

سعة التحميل القصوى والوزن الصافي كجم													
					D		A		قياسي				
F	E	D	C	B	A	الكرة Ø	الوزن	الحمل	الوزن	الحمل	الجزء		
5	M8 x 1,25	3,5	20,5	24	22	12	0,043	5	0,050	20	0,050	25	MI12*
8	M8 x 1,25	5	23	28	24	15	0,061	10	0,074	50	0,074	60	MI15
10	M8 x 1,25	4,5	36	40,5	36	22	0,210	20	0,256	180	0,254	180	MI22
10	M8 x 1,25	8	38,8	46,8	45	30	0,360	25	0,450	350	0,460	350	MI30
10	M8 x 1,25	13	50,5	63,5	62	45	0,950	25	1,170	600	1,180	600	MI45

* يُشير إلى الغطاء العلوي المضغوط.



سلسلة MSP - تثبيت المسمار

سعة التحميل القصوى والوزن الصافي كجم													
					D		A		قياسي				
F	E	D	C	B	A	الكرة Ø	الوزن	الحمل	الوزن	الحمل	الجزء		
	15	2	12	27	18	8	0,019	3	0,021	8	0,021	13	MSP8
M8 x 1,25	12	3	17,8	29,8	20	12	0,031	5	0,036	20	0,036	25	MSP10
M6 x 1,0	28	3	20	48	20	12	0,040	5	0,043	20	0,044	25	MSP11
M8 x 1,25	20	3,5	22,5	42,5	22	12	0,039	5	0,039	20	0,039	25	MSP12*
M6 x 1,0	12	3,9	20,5	32,5	24	15	0,042	10	0,065	50	0,055	60	MSP14
M8 x 1,25	20	5	26	46	25	15	0,069	10	0,083	50	0,083	60	MSP15
M8 x 1,25	20,5	4,8	26	46,5	30	19	0,088	20	0,113	55	0,109	75	MSP19
M12 x 1,75	25,4	4,5	37,5	62,9	36	22	0,200	20	0,256	180	0,256	180	MSP22
M12 x 1,75	25,4	6,5	43,8	69,2	45	30	0,346	25	0,430	350	0,440	350	MSP30
M20 x 2,5	41,3	8,5	66	107,3	62	45	1,100	25	1,350	600	1,360	600	MSP45

* يُشير إلى الغطاء العلوي المضغوط.



مقاومة عالية للصدمات



اتجاه أفقي/الكرة لأعلى



درجة الحرارة -30 إلى 100 درجة مئوية



السرعة 1+5 مرث

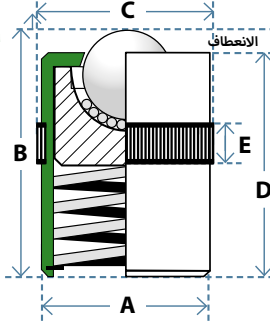


احتكاك أقل 0,02 : 1



السلسلة MN/MM - محملة بزبركات في المبيت

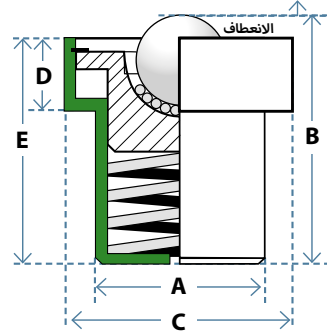
الجزء	الحمل المدعوم كجم	الانعطاف مم	الحمل عند أقصى انعطاف كجم	الكرة Ø	A	B	C	D	E
MN12	40	1,5	90	12,7	23,9	30	24,5	28,5	10,5
MN16	60	1,5	110	15,8	29,9	36	30,5	34,5	10,5
MN25	100	1,5	175	25,4	39,8	48	40,5	46,5	10,5
MN30	335	1,5	585	30	49,9	60	50,5	58,5	12,3



ترقية الكرة الفولاذية مقاومة للصدا. مقاومة تأكل مُحسنة دون أي تغيير في قيم الحمل أو الزنبرك - إضافة المقطع اللاحق "A"



الجزء	الحمل المدعوم كجم	الانعطاف مم	الحمل عند أقصى انعطاف كجم	الكرة Ø	A	B	C	D	E
MM22	70	4,5	90	22	39	58	50	14	53,5
MM30	135	7	170	30	48,5	70	62	17,5	63
MM45	230	10,5	290	45	66,5	100,5	85	25,5	90



حلول بديلة محملة بزبرك - الصفحتان 6 و 7.

الوحدات الكروية للشحن الجوي MV و MX و MW

الوحدات الكروية للشحن الجوي MV و MX و MW

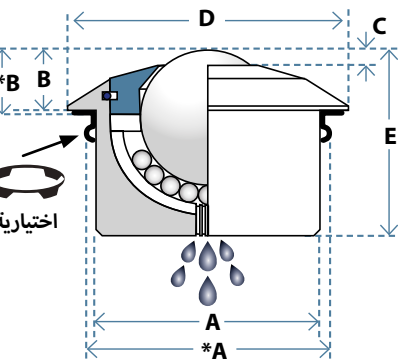
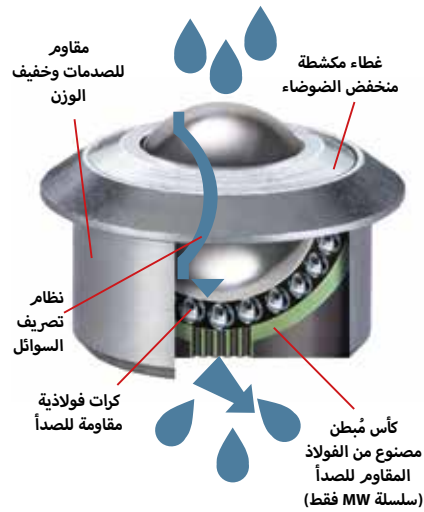
نظراً لتوافقها مع معايير صناعة الشحن الجوي ISO، تستخدم هذه الوحدات الكرات الفولاذية المقاومة للصدا (AISI 420) لإعادة التدوير داخل المبيت الفولاذي المُشكّل آلياً بدقة (AISI 1015). تتميز جميع الطرز بمصرف للسوائل وممانعة تسرب مصنوعة من اللباد. ارجح للصفحة 11 الخاصة بمشابك تثبيت اختيارية من النوع C (الفولاذ المقاوم للصدا) والنوع K (فولاذ الزنبركات).

السلسلة	درجة الحرارة العالية	الحمل والصدم	انخفاض الضوضاء	مقاومة التأكل	خيارات الهيكل (إضافة مقطع لاحق)
MV	✓✓	✓✓	✓✓✓	✓✓	E هيكلي خفيف الوزن
MX	✓✓	✓✓	✓✓	✓	SS فولاذ مقاوم للصدا
MW	✓	✓	✓	✓✓✓	SL كأس مُبطن مصنوع من الفولاذ المقاوم للصدا

سلسلة MV "الإمبراطورية" - غطاء مكشطة متكامل مقولب يقلل من الوزن ومستويات الضوضاء أثناء التشغيل. أبعاد سلسلة مدمجة مقاس بوصة مثالية لطوابق الشحن الكروية عالية الكثافة.

سلسلة MX "الشحن" - غطاء مكشطة فولاذي للحماية من تلف الاصطدام الناتج عن انحراف الحمولات. العديد من قنوات التصريف/المخلفات تقوم بإخراج التلوث والسوائل بسرعة.

سلسلة MW "التنظيف باستخدام ضغط المياه العالي" - غطاء مُبطن داخلي من الفولاذ المقاوم للصدا يوفر بديلاً فعالاً من حيث التكلفة لجميع الهياكل الفولاذية المقاومة للصدا. مقاومة تأكل فعالة وتصريف السوائل في وحدات الغسل باستخدام ضغط المياه العالي. تتوفر بأكملها أيضاً من الفولاذ المقاوم للصدا.



* باستخدام مشابك تثبيت تغيير القيمتان A و B إلى *A و *B.

الجزء	الحمل كجم	الكرة Ø	بمشبك من نوع K					دون مشبك		الجزء
			E	D	C	*B	*A	B	A	
MV30	350	30	34,8	50	5,5	14,1	46,5 - 46,0	13,8	45	MV30
MX30	350	30	36,8	55	5,5	14,1	46,5 - 46,0	13,8	45	MX30
MW30	220	30	36,8	55	5,5	14,1	46,5 - 46,0	13,8	45	MW30
MX45	600	45	53,5	75	9	19,3	63,5 - 63,0	19	62	MX45
MW45	450	45	53,5	75	9	19,3	63,5 - 63,0	19	62	MW45

مثالية حيثما لا يمكن الوصول سوى من مسلك أحادي الجانب من سطح التركيب

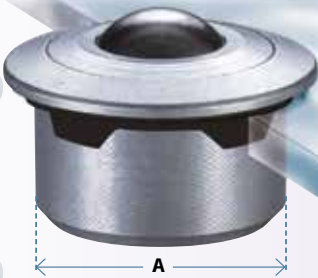
التعويض عن الانحرافات في الثقب الداخلي والقطر

المشابك من النوع K و C

3 قمر بتوسعة العلامات الطرفية الخارجية وأمسك الوحدة الكروية

2 ادفع الوحدة الكروية عبر المشبك

1 ركب المشبك بثقب التثبيت



مترايد الارتفاع المناسب	الثقب Ø الحد الأدنى/الحد الأقصى	A	المشبك	خفيفة التحمل	متوسطة التحمل
0,3+	25,5 - 25,0	24	K15	LP15 - L15	MG15 - M15 - M14
0,3+	25,0 - 24,8	24	C15		
0,3+	37,5 - 37,0	36	K22	LP22 - L22	MG22 - M22
0,3+	37,2 - 37,0	36	C22		
0,3+	46,5 - 46,0	45	K30	LP30 - L30	MV30 - MG30 - M30 MW30 - MX30
0,3+	46,7 - 46,3	45	C30		
0,3+	63,5 - 63,0	62	K45	LP45 - L45	MW45 - MX45 - MG45 - M45

مشابك تثبيت توفر ارتفاعاً مناسباً وقيم Ø ثقب قابلة للتغيير. حصر فعال يحتاج إلى لوحة بسلك 3 مم بحد أدنى.

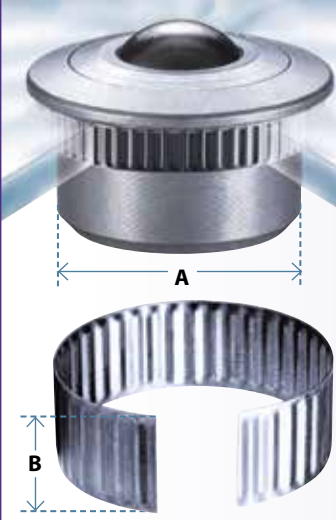
تتوافر مشابك أخرى.

التعويض عن الانحرافات في الثقب الداخلي والقطر

مثالية حيثما لا يمكن الوصول سوى من مسلك أحادي الجانب من سطح التركيب

حلقات الخلوص

تغيير مواصفات الثقب عند استخدام حلقات الخلوص. اتصل بنا إذا اتبناك الشكل.



B	الثقب Ø الحد الأدنى/الحد الأقصى	A	الجزء	خفيفة التحمل	متوسطة التحمل	متينة شديدة التحمل
6,00	19,55 - 19,30	18	TR18		MG8	
12,00	22,05 - 21,80	20	TR20		MG10	*9001 - 9000
12,00	24,05 - 23,80	22			MG12 - M12	*9010
15,00	25,90 - 25,65	24	TR24	LP15 - L15	MG15 - M15 - M14	*9310 - *9300
8,00	27,45 - 27,20	25	TR25			*9601 - *9501 - *9500
12,00	38,00 - 37,80	36	TR36	LP22 - L22	MG22 - M22	
15,00	47,00 - 46,80	45	TR45	LP30 - L30	MW30 - MV30 MX30 - MG30 - M30	*9321 - *9320 - *9022 - *9021 - *9020
15,00	52,10 - 51,90	50	TR50			*9520 - 9330 - *9031 - 9030
20,00	62,30 - 62,10	60	TR60			9341 - *9042 - *9041 - 9040
20,00	64,50 - 64,30	62		LP45 - L45	MW45 - MX45 - MG45 - M45	*9530
20,00	72,55 - 72,35	70				*9640 - *9540
20,00	104,05 - 103,75	100	TR100		MG60 - M60	*9051 - 9350 - 9050

سلسلة 98 -
انظر الصفحة 5.

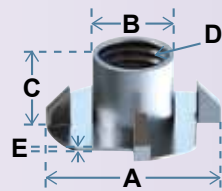
* يتنوع الحد الأدنى/الحد الأقصى Ø للخلوص - اتصل بنا.

صامولة وفلكة من النايلون + أطقم إدراج خشبية "T"

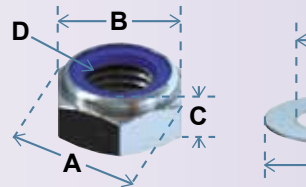
تستخدم مع السلسلة 91 المتينة شديدة التحمل والسلسلة MSP متوسطة التحمل والعجلات الصغيرة الكروية أومني كاستر.

9123 - 9120 9133 - 9130		OC50 - OC35 OC55B - OC55		9101 - 9100 MSP12 - MSP10 MSP19 - MSP15		OC30F - OC30		الطرز	
MSP30 - MSP22									
OC100B - OC100									
N12	T12	N10	T10	N8	T8			التثبيت	
24	21,1	27	20	18,9	25	16	14,4	22,2	A
12	19	14	10	17	11,2	8	13	9,1	B
2,5	12	14	2	10	13,1	1,6	8	11	C
M12 x 1,75	M12 x 1,75	M10 x 1,5	M10 x 1,5	M8 x 1,25	M8 x 1,25				D
	1,8		1,4						E

تثبيت الوليجة الخشبية



تثبيت الصامولة والفلكة



أنواع اللولب الأخرى والأحجام المتوفرة عند الطلب.



الشحن الفوري

تصميم وصناعة المملكة المتحدة

لا يوجد حد أدنى للطلب



مجموعة خفيفة التحمل

القيمة الاقتصادية



اتجاه أفقي/الكرة لأعلى



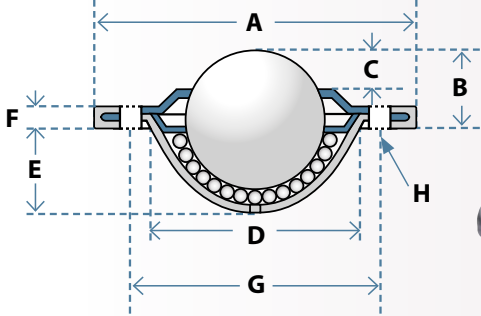
درجة الحرارة -20 إلى 70 درجة مئوية



السرعة 1 مرث



احتكاك أقل 1: 0,03



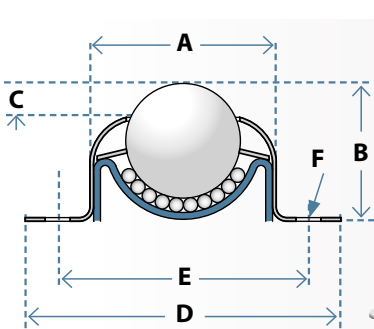
LD - نوع الوحدة الفولاذية "SATURN" المضغوطة

يتم تثبيت الوحدات الفولاذية "Saturn" المضغوطة أو برشمتها بسهولة باستخدام ثقوب تثبيت متكاملة وتكون مثالية للعديد من عمليات التشغيل الخفيفة واستخدامات النقل المنخفضة الجانب. تتميز الطرز بثقب تفرغ واحد ومائعة تسرب مصنوعة من اللباد باستثناء LD16. مائعة التسرب المصنوعة من اللباد LD32-SS وLD32/3-SS، تتميز الأنواع الأخرى بعدد 7 ثقوب تصريف سريعة.

سعة التحميل القصوى والوزن الصافي كجم

H	G	F	E	D	C	B	A	Ø الكرة	SS		D		A		قياسي		الجزء
									الوزن	الحمل	الوزن	الحمل	الوزن	الحمل	الوزن	الحمل	
3,4 × 2	30	3,2	8,5	24	5,0	10,8	41	15	0,031	غير متوفر	0,030	10	0,044	10	0,045	15	LD16
5,1 × 2	44,5	3,2	12	29,1	3,2	10	61	19	0,086	25	0,063	20	0,089	25	0,090	25	LD19
5,1 × 3	44,5	3,2	12	29,1	3,2	10	61	19	0,086	25	0,062	20	0,088	25	0,089	25	LD19/3
3,5 × 3	39	3,6	17,9	33	6,2	9,8	45	23	غير متوفر	غير متوفر	0,059	22	0,096	90	0,096	120	LD23
5,1 × 2	55,6	3,5	15,8	37,2	6,3	14,2	73	25,4	0,172	55	0,110	25	0,166	55	0,170	55	LD25
5,1 × 3	55,6	3,5	15,8	37,2	6,3	14,2	73	25,4	0,171	55	0,110	25	0,167	55	0,168	55	LD25/3
4,0 × 2	45	3,3	15,4	36	7,8	14,6	56	25	غير متوفر	غير متوفر	0,070	22	0,126	40	0,125	60	LD26
5,1 × 2	58,7	4,2	19,9	45,5	8	16,2	73,7	32	0,256	125	غير متوفر	غير متوفر	0,269	125	0,269	125	LD32
5,1 × 3	58,7	4,2	19,9	45,5	8	16,2	73,7	32	0,255	125	غير متوفر	غير متوفر	0,267	125	0,269	125	LD32/3

تتميز الوحدات LD32-SS وLD32/3-SS بعدد 7 ثقوب كبيرة لتصريف السوائل ومائعة تسرب مصنوعة من اللباد.



LF - مثبتة بشفة مع ثقبين أو 4 ثقوب للتثبيت

وحدات بارزة مثبتة على السطح مزودة بشفة تثبيت. هيكل فولاذي مضغوط مزود بنقطة تثبيت أو 4 نقاط تثبيت. تشمل الوحدات LF26 فتحتين بدلاً من الثقوب لاستيعاب مراكز التثبيت المتفاوتة (55,9 مم - 60,3 مم). تتميز وحدات LF بثقب لتصريف المخلفات. تُزيل الطرز LF25 وLF38 مائعة التسرب المصنوعة من اللباد.

سعة التحميل القصوى والوزن الصافي كجم

F	E	D	C	B	A	Ø الكرة	SS		D		A		قياسي		الجزء
							الوزن	الحمل	الوزن	الحمل	الوزن	الحمل	الوزن	الحمل	
Ø 5,6 × 2	55,6	50,8 × 69,9	7,9	30,2	42	25,4	غير متوفر	غير متوفر	غير متوفر	غير متوفر	غير متوفر	غير متوفر	0,141	55	LF25
فتحة 7,7 × 5,5 × 2 مم	60,3 - 55,9	51 × 69	6,3	30,4	45	25,4	0,151	55	0,097	25	0,154	55	0,155	55	LF26
Ø 7,1 × 4	62,7 × 62,7	76,2 × 76,2	9,8	46,2	66,9	38,1	غير متوفر	غير متوفر	غير متوفر	غير متوفر	غير متوفر	غير متوفر	0,520	115	LF38



LM - محمول على زنبرك مغلف

وحدة محمولة على زنبرك لمعادلة الحمل مع مائعة تسرب متكاملة مقبولة مصنوعة من النايلون. زنبرك حلزوني داخلي متقوس للأحمال المنحرفة أو للتعويض عن الانحرافات السطحية. كرات من الكروم الكريوني ومكابس مطلية بالزنك.

الوزن الصافي كجم	E	D	C	B	A	Ø الكرة	الحمل عند الحد الأقصى الانعطاف	الانعطاف مم	الحمل المدعوم كجم	الجزء
0,174	15,7	10,1	35,7	49,1	43,5	25	55	4,5	20	LM25

القيمة الاقتصادية



اتجاه أفقي/الكرة لأعلى



درجة الحرارة
20- إلى 70 درجة مئوية



السرعة
1 م/ث

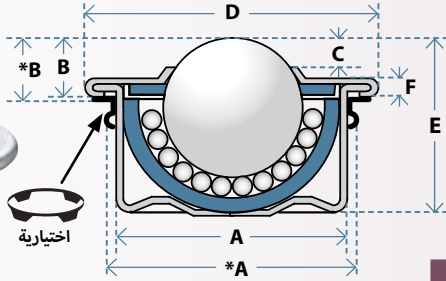


احتكاك أقل
0,03 : 1



L - التوافق بالضغط ومجموعة تثبيت المشبك

توافق بالضغط للتثبيت والاستبدال السريع حيثما لا يمكن الوصول سوى من مسلك أحادي الجانب من سطح التركيب. التعويض عن الانحرافات في قطر ثقب التثبيت باستخدام مشابك التثبيت الاختيارية من النوع K (فولاذ الزنبركات) أو النوع C (الفولاذ المقاوم للصدأ). وعند استخدام المشابك الاختيارية يتغير البعدان "A" و "B" إلى "A*" و "B*". يتم عرض قيم فتحات التثبيت للمشبك من النوع K أدناه - انظر الصفحة 11 للحصول على التفاصيل الخاصة بجميع مشابك التثبيت وحلقة الخلوص.



سعة التحميل القصوى والوزن الصافي كجم

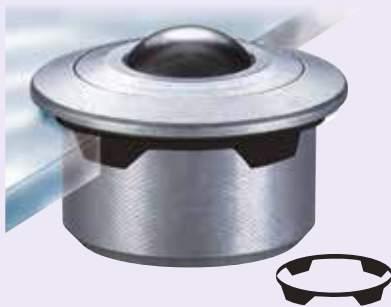
F	E	D	C	*B و B	*A و A	الكرة Ø	SS		D		A		قياسي		الجزء
							الوزن	الحمل	الوزن	الحمل	الوزن	الحمل	الوزن	الحمل	
2,8	21	31	4,6	9,5	24	15	0,039	40	0,026	10	0,039	60	0,041	60	L15
2,8	21	31	4,6	9,8	25,5 - 25,0	15	0,039	40	0,026	10	0,039	60	0,041	60	L15-K
2,9	29,5	45	3,9	9,8	36	22	0,125	90	0,088	20	0,125	160	0,128	160	L22
2,9	29,5	45	3,9	10,1	37,5 - 37,0	22	0,125	90	0,088	20	0,125	160	0,128	160	L22-K
3,6	37	55	6,8	13,8	45	30	0,271	200	0,154	25	0,249	280	0,253	280	L30
3,6	37	55	6,8	14,1	46,5 - 46,0	30	0,271	200	0,154	25	0,249	280	0,253	280	L30-K
4,0	53,5	75	9,0	19	62	45	0,710	260	غير متوفر	غير متوفر	0,710	550	0,720	600	L45
4,0	53,5	75	9,0	19,3	63,5 - 63,0	45	0,710	260	غير متوفر	غير متوفر	0,710	550	0,720	600	L45-K

تتميز جميع الأنواع المزودة بكرات رئيسية 22 مم و30 مم بممانعة تسرب مصنوعة من اللباد. تتغير القيمتان A و B إلى A* و B* عند استخدام المشابك K.

مشابك التثبيت

"المشابك K" فولاذ الزنبركات
"المشابك C" فولاذ مقاوم للصدأ.

- التعويض عن الانحرافات في الثقب الداخلي والقطر
- مثالية عندما لا يمكن الوصول سوى من مسلك أحادي الجانب من سطح التركيب



إن إضافة المقطع اللاحق "k" أو "c" إلى رقم الجزء الخاص بالوحدة الكروية ستحدد التزويد بالمشبك الاختياري (على سبيل المثال "L22K" أو "L22C"). وعند استخدام المشابك، ركب المشبك بالثقب ثم ادفع الوحدة الكروية باستخدام المشبك. قمر بتوسعة العلامات الطرفية الخارجية وحصر الوحدة الكروية بإحكام.

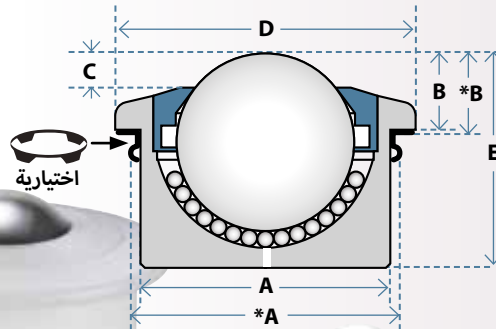
يتغير البعدان A و B إلى A* و B* عند استخدام المشابك. يتم عرض خيارات حلقة الخلوص والمشبك الكامل في الصفحة 11.

LP - مجموعة تثبيت المشبك البلاستيكية بالكامل

مبيت من بلاستيك الأستيتال (POM) مُشكل آليًا مزود إما بكرات من الأستيتال (POM) أو الكرات الفولاذية المقاومة للصدأ AISI 316 (أضف المقطع اللاحق "A").

- مقاوم للمياه المالحة والهجوم الكيميائي
- غير موصل للكهرباء وغير مغناطيسي
- مناسب للاستخدامات المضادة للميكروبات

مشابك تثبيت وحلقات اختيارية - انظر الصفحة 11. "مشابك C" من فولاذ الزنبركات/حلقات خلوص من الفولاذ المقاوم للصدأ.



سعة التحميل القصوى والوزن الصافي كجم

E	D	C	*B و B	*A و A	الكرة Ø	A		قياسي		الجزء
						الوزن	الحمل	الوزن	الحمل	
20	30	4,8	8,0	24	15	0,027	7	0,010	7	LP15
20	30	4,8	8,3	25,5 - 25,0	15	0,027	7	0,010	7	LP15-K
30,5	45	4,5	9,8	36	22	0,050	10	0,035	10	LP22
30,5	45	4,5	10,1	37,5 - 37,0	22	0,052	10	0,035	10	LP22-K
37	55	5,8	13,8	45	30	0,174	15	0,065	15	LP30
37	55	5,8	14,1	46,5 - 46,0	30	0,174	15	0,065	15	LP30-K
53,5	75	8,5	19	62	45	0,500	20	0,182	20	LP45
53,5	75	8,5	19,3	63,5 - 63,0	45	0,505	20	0,182	20	LP45-K

تتغير القيمتان A و B إلى A* و B* عند استخدام المشابك من النوع K. تترع جميع سلاسل LP مانعة التسرب المصنوعة من اللباد.

- يمكن تغيير اتجاهها بسرعة - سهولة التوجيه مقارنة بالعجلات الصغيرة التقليدية
- تتزلق بسلاسة على السجاد والأرضيات الخشبية والرخام
- قنوات تصريف متعددة لطرد المخلفات والسوائل
- نقل المواد الحساسة بسلاسة وبأقل قدر مُمكن من الضرر

درجة الحرارة -30 إلى
90 درجة مئوية

خيار الفرامل

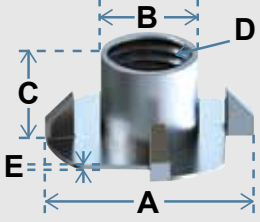
السرعة
1 م/ثخيارات التصريف
السرعة

تلامس دقيق

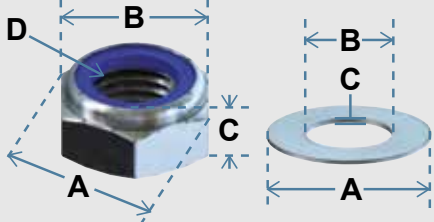


أطقم تثبيت اختيارية

تثبيت الوليجة الخشبية

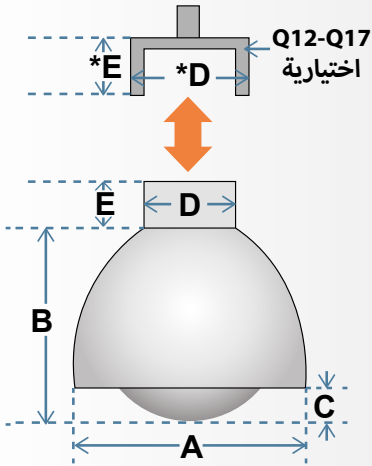


تثبيت الصامولة والفلكة



OC100B \ OC100		OC50 \ OC35 OC55B \ OC55				OC 30F \ OC 30		الطرز
N12	T12	N10	T10	N8	T8	التثبيت		
24	21,1	20	18,9	16	14,4	22,2	A	
12	19	10	17	8	13	9,1	B	
2,5	12	2	10	1,6	8	11	C	
M12 x 1,75	M12 x 1,75	M10 x 1,5	M10 x 1,5	M8 x 1,25	M8 x 1,25		D	
	1,8		1,4		1,3		E	

أبعاد مترية تخضع للخلوص العام الذي يبلغ +/- 0,3 مم.

اختيارية
Q12-Q17

الجزء	OC 30 ~OC 30F و
الحمل الأقصى كجم	30
الكرة Ø	35
A	63,8
~B / B	~52 / 53,5
~C / C	~7,5 / 9
ø *D / D	*32 / 25
*E / E	*18 / 13

~ "عجلة صغيرة ثابتة/غير دوارة" القيم باستخدام محولات
"التثبيت السريع".

OC30 و OC30F



خيارات التثبيت



التوافق بالضغط



عنق إمساك 11 مم



عنق إمساك 10 مم



بوصة 3/8 UNC



M10

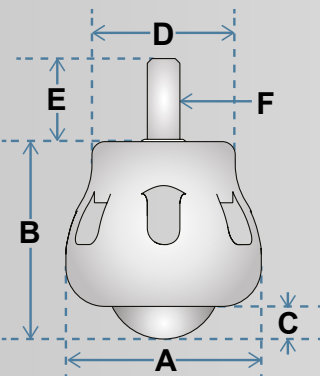


M8



رأس غاطس 10 مم

محولات التركيب السريع



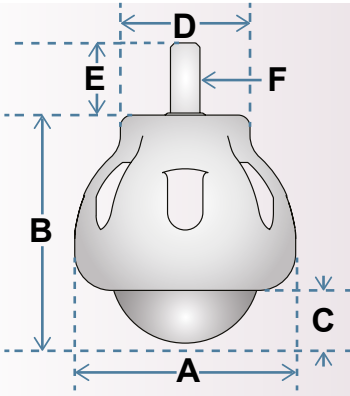
الجزء	OC 35
الحمولة القصوى كجم	30
الكرة Ø	35
A	60
B	60
C	9,6
D ø	44
E	25
F	M10 x 1,5



مخرج المخلفات

خيارات التثبيت

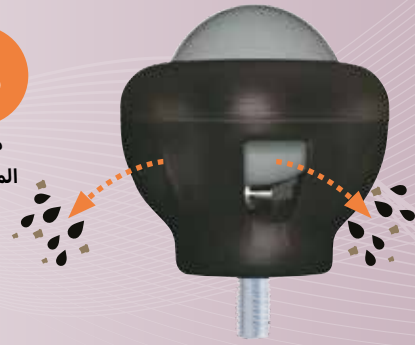




الجزء	القيمة
الحمولة القصوى كجم	60
الكرة Ø	50
A	75
B	77
C	17,8
D	44
E	25
F	M10 x 1,5



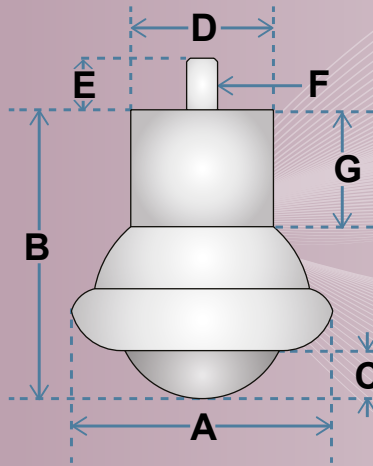
مخرج
المخلفات



OC50



خيارات التثبيت



الجزء	القيمة
الحمولة القصوى كجم	60
الكرة Ø	50
A	76
B	84
C	14
D ø	41,5
E	15
F	M10 x 1,5
G	(OC55) 34,5 (OC55B) 26,0



خيارات التثبيت

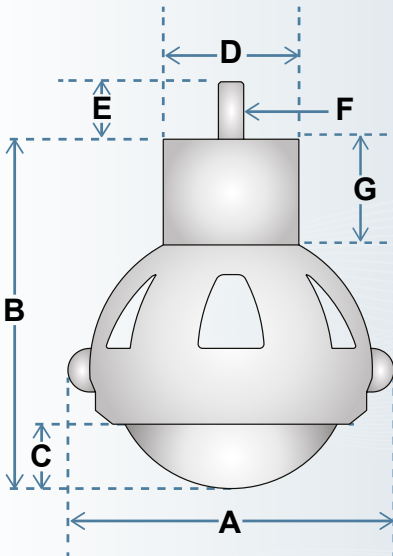


خيار الفرملة

OC55 و OC55B



OC100 و OC100B



الجزء	القيمة
الحمولة القصوى كجم	80
الكرة Ø	104
A	143
B	151,5
C	29
D ø	58
E	25
F	M12 x 1,75
G	(OC100) 46 (OC100B) 34

أبعاد مترية تخضع للخلوص العام الذي يبلغ +/- 0,3 مم.



خيار الفرملة



خيارات التثبيت



مخرج
المخلفات

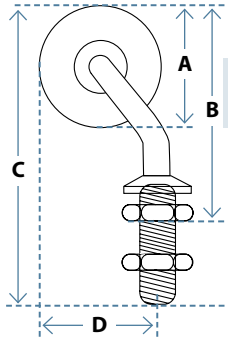


تتيح العجلات الصغيرة أومني فلوت النقل وتغيير الاتجاه بسهولة بأقل قدر ممكن من الأضرار بالأسطح الحساسة، يتم استخدامها في جميع مجالات صناعة مناولة الزجاج لنقل الزجاج خلال عمليات المعالجة الرطبة والمسببة للتآكل والمرتبة ودرجات الحرارة العالية. يتم توفير العجلات الصغيرة أومني فلوت عادةً مع مزيج 50٪ من القضبان الدوارة "اليسرى" و"اليمنى". ونوصي بتثبيت العجلات الصغيرة في نمط عادي بديل للحد من الانحياز إلى أقصى قدر ممكن وتوفير سطح نقل محايد. تتوافر الكرات البديلة كقطع غيار. يمكن تعديل تركيب المواد البديلة لزيادة المتانة وإطالة عمر الخدمة.



أطقم الخدمة
صفحة 21

الجزء	الحمولة القصوى كجم	الكرة Ø A	الحد الأدنى/الحد الأقصى B	C	D	ملولب
OF 35-55	18 كجم	35	76-54	92	27,5	M14 x 1,5
OF 35-75	18 كجم	35	71-54	87	37,5	M14 x 1,5
OF 50-100	22 كجم	50	91-69	107	50	M14 x 1,5



حدد المواد الخاصة بك:

كرة مطاطية، أصف المقطع الملحق "R" = مقبض إمساك أفضل (أسود) 70 حامل "A" -20 درجة مئوية إلى +80 درجة مئوية

كرة من البولي يوريثين، أصف المقطع الملحق "P" = مقاومة للتآكل (كراميل) 92 حامل "A" -20 درجة مئوية إلى +80 درجة مئوية

درجة الحرارة العالية، أصف المقطع الملحق "HT" = مقاومة للحرارة (حمر) 80 حامل "A" -20 درجة مئوية إلى +150 درجة مئوية

الذراع القياسي هو ذراع فولاذي مطلي بالزنك (AISI 1113)

التآكل/الهجوم الكيميائي؟ = تحديد الذراع المصنوع من الفولاذ المقاوم للصدأ (AISI 304)

للطلب:

- حدد الطراز: OF50-100 / OF35-75 / OF35-55
- حدد المادة المصنوعة منها الكرة: "R" = المطاط و"P" = البولي يوريثان و"HT" = درجة الحرارة العالية (أي OF35-75HT)
- هل أنت بحاجة إلى ذراع مصنوع من الفولاذ المقاوم للصدأ؟ أصف المقطع الملحق "SS" (خلافاً لذلك ستحصل على الذراع الفولاذي المطلي بالزنك)

مزيد من الدعم للعناصر غير المنتظمة أو التي يمكن تشوهها

الدمج بسهولة مع الجاذبية الحالية (عادي) أو الأنظمة المدفوعة (سداسي)

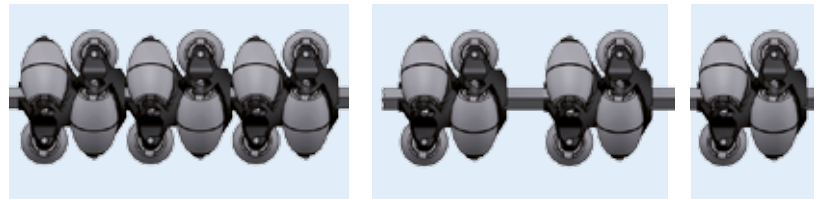
مثالية في الظروف البيئية المتسخة والرطبة والمرتبة

تستخدم بشكل فردي مع المبادعات أو يتم قفلها معاً في سلسلة للحصول على مزيد من التماس

تتميز العجلات الصغيرة أومني ويل بعدد 3 أسطوانات خارجية من البولي أميد تدور على محاور من الفولاذ المقاوم للصدأ. مثالية لخطوط التجميع والتغذية الآلية ومناطق التعبئة. يتم إنتاجها مع إما:

- ثقب عادي لأنظمة النقل التي يتم تغذيتها بالجاذبية
- مركز دفع سداسي (المقطع الملحق "H") لأنظمة النقل السداسية المدفوعة

يؤدي قفل العجلات الصغيرة أومني ويل معاً في سلسلة إلى دعم الدوران 360 درجة للعناصر الضيقة أو غير منتظمة الشكل. يمكننا توريد أنابيب مبادعة (مقطوعة مسبقاً بحسب الطول المطلوب) للحد من كثافة العناصر مع توفير مساحة سطح أكبر.



السلسلة

مزدوجة متبادعة

مزدوجة

الجزء	الحمولة القصوى كجم	العجلة Ø	A	B	C	D	E
OW48	8	48	21,5	3	3	40	Ø 8,2
OW48-H	8	48	21,5	3	3	40	8×1 محور سداسي
OW80	25	80	34	4	4	65	Ø 12×2
OW80-H	25	80	34	4	4	65	محرك سداسي 11×2



الناقلات المرنة من أومنيترك - وحدات ناقل متعددة الاستخدامات ومتحركة. ناقلات مُدمجة صغيرة الحجم تمتد إلى ما يعادل 3x6 مرة طولها وهي منكمشة وعجلات صغيرة قوية يتم قفلها مرة واحدة في موضعها. تتميز جميع الطرز بارتفاع قابل للضبط ويتم تجميعها مع إما عجلات تزلج (للعناصر الثابتة على أرضية مسطحة والانعطافات الأشد) أو ناقلات أسطوانية (لزيادة دعم العناصر غير المنتظمة/المشوهة). يتم إنتاج الأسطوانات والعجلات من الكلوريد متعدد الفينيل عالي التأثير وذو القصور الذاتي الضئيل.

- تقدير الحمل 80 كجم/متر
- ارتفاع العمل القابل للضبط (650 مم - 1100 مم)
- الحد الأقصى لدرجة ميل المحور 125 مم (ممتد)
- عرض الناقل القياسي 400 مم أو 600 مم
- الطرز والمواد الأخرى المتاحة

80 كجم

لكل متر

x3,6

ضبط ارتفاع العمل

650 مم إلى
1100 مم

الناقلات المرنة المزودة بعجلات تزلج

- للعناصر المثبتة على أرضية مسطحة وللانعطافات الأشد

الطول	ممتد	600 مم	400 مم
		العرض	العرض
0,63	2	S600/2000	S400/2000
1,02	3,5	S600/3500	S400/3500
1,41	5	S600/5000	S400/5000
1,8	6,5	S600/6500	S400/6500
2,19	8	S600/8000	S400/8000
2,58	9,5	S600/9500	S400/9500

الأبعاد بالأمتار

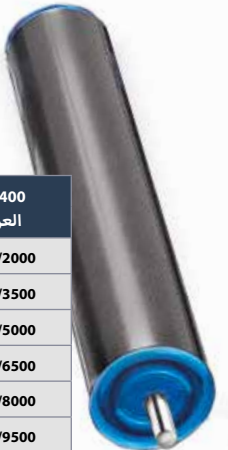


الناقلات المرنة المزودة بأسطوانات

- لزيادة دعم العناصر غير المنتظمة/المشوهة

الطول	ممتد	600 مم	400 مم
		العرض	العرض
0,94	2	R600/2000	R400/2000
1,56	3,5	R600/3500	R400/3500
2,18	5	R600/5000	R400/5000
2,8	6,5	R600/6500	R400/6500
3,42	8	R600/8000	R400/8000
4,04	9,5	R600/9500	R400/9500

الأبعاد بالمتر



خطافات ربط اختيارية تربط العديد من الناقلات معًا. (CH1)

أجزاء اختيارية

الجزء	الوصف
CH1	خطافات ربط (زوج 1)
ES400	وحدة إيقاف طرفية (عرض 400 مم)
ES600	وحدة إيقاف طرفية (عرض 600 مم)

وحدات إيقاف طرفية اختيارية (ES600/ES400) أو منصات كروية وطاولات. (صفحة 19)

وحدات إيقاف طرفية و طاولات كروية

قضبان النقل الكروية من أومنيترك - تشييد سطح نقل مرن مُعد حسب الطلب عن طريق تهيئة قضبان النقل الكروية وفقاً لاستخدامك. مثالية في استخدامات التخزين المباشرة، حيث يمكن تثبيت القضبان بشكل فردي باستخدام دعائم تثبيت اختيارية أو ربطها معاً بمسامير إما مع أو بدون أنابيب مبادعة اختيارية لتشكيل منصة نقل كروية.

أطوال قياسية 400 مم و600 مم
للاندماج السريع داخل عمليات تثبيت الناقلات الأسطوانية. تتوافر وحدات النقل الكروية مع خيارات ترقية المواد البديلة.



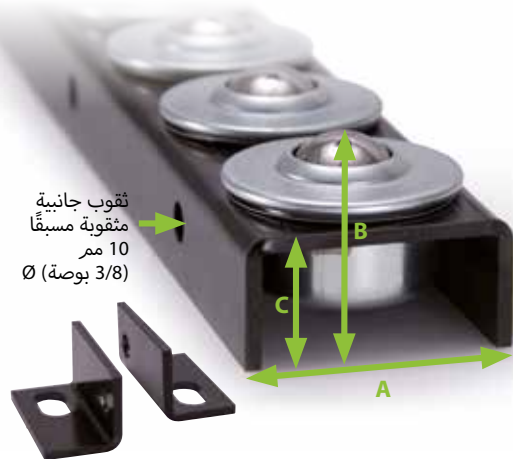
دعائم التثبيت

اختياري - الجزء # RB-1 (لكل قطعة)

أنابيب مبادعة

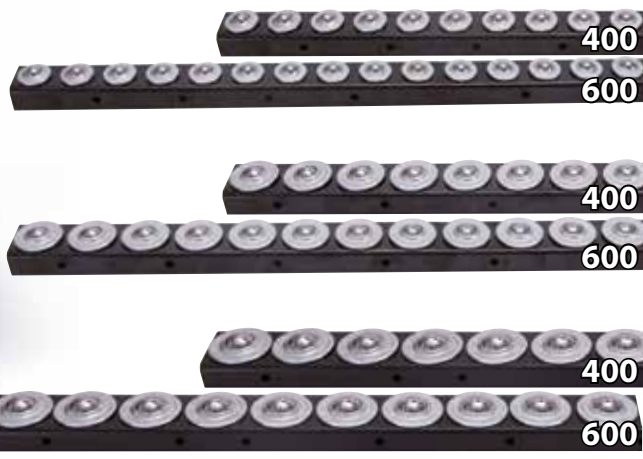
قمر يربط القضبان أو تمديدها باستخدام فتحات بينية 10 مم (بوصة 3/8) يتم قطع أنابيب الفصل حسب الطلب.

C ارتفاع القضيب	B الارتفاع المناسب	A عرض القضيب	الحمل الأقصى كجم									طول القضيب		الكرة Ø					
			SS			D			A			# من الوحدات الكروية عند مسافة التباعد مم							
			محمل ومكابس من الفولاذ المقاوم للصدأ			كرات تحمل من النايلون، مكابس مطليّة بالزنك			كرات من الفولاذ المقاوم للصدأ، مكابس مطليّة بالزنك			طول 600 مم			طول 400 مم				
25	34,5	40	600	400	40	150	100	10	900	600	60	900	600	60	40 @ 15	600-R15	40 @ 10	400-R15	15
25	34,8	50	1080	720	90	240	160	20	1920	1280	160	1920	1280	160	50 @ 12	600-R22	50 @ 8	400-R22	22
25	38,8	60	2000	1400	200	250	175	25	2800	1960	280	2800	1960	280	60 @ 10	600-R30	57,5 @ 7	400-R30	30



ثقوب جانبية متقوية مسبقاً 10 مم (بوصة 3/8)

دعائم التثبيت RB-1 (لكل قطعة)





ضع في اعتبارك أيضًا:
ناقلات مرنة



القضبان الكروية



اتصل بنا الآن

سنقوم بتصميم وبناء الحل المخصص الذي ترغب به.
ما عليك سوى إرسال معايير الاستخدام الخاص بك لنا:

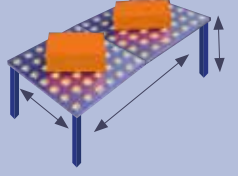
العنصر (العناصر) المنقولة - المواد
والملمس النهائي، قابلية تغيير الشكل
والتسطيح.



عمليات التشغيل الخاصة - أحمال
الصدم والسرعة وإجراءات التجميع.



أبعاد الطاولة/المنصة.
وحدات التوقف الجانبية
والطرفية؟



بيئة التشغيل - الأماكن الخارجية
والظروف المبردة والمناطق الصحية
ومناطق التنظيف باستخدام ضغط
المياه العالي.



العنصر (العناصر) المنقولة -
الحد الأقصى/الحد الأدنى للأبعاد
والأوزان.



الأحمال الثقيلة
والمسببة للصدم



احتكاك أقل



تغيير الاتجاه فورًا



درجات
الحرارة العالية
والمنخفضة



أنظمة الناقل
المدفوعة



الأماكن الخارجية
والظروف الرطبة
والملوثة



الأشياء غير المنتظمة
والمشوهة



مناطق التنظيف
باستخدام ضغط
المياه العالي

مسافة تباعد الوحدة

أقصر بُعد
3,5



مناولة الزجاج
والألواح الرقيقة



الأماكن الخارجية
والظروف الرطبة
والملوثة



استخدام درجة
الحرارة العالية



توجد أطقم خدمة
متوفرة



تلامس دقيق



الظروف الملوثة



خيار الفرملة



قنوات التصريف
والمخلفات
السريعة



1000 كجم



الحمل لكل زلاجة

هيكل خفيف الوزن



ومتين

معيار



فرامل
التوقف

مقاومة

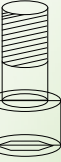


التآكل
كرات S/S

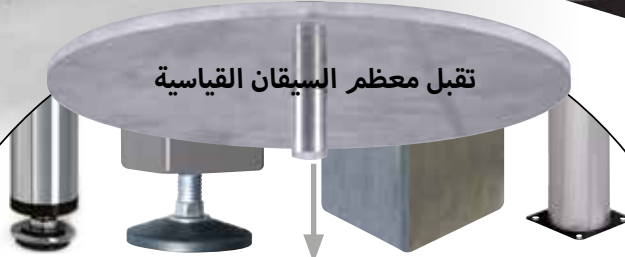


ثقب عكسي 12,7 مم Ø:

- لوح تحميل اختياري
- برغي برأس ملولبة للتثبيت بشكل دائم



تقبل معظم السيقان القياسية



تجويف مربع للساق
20 مم² - 100 مم²

لوح تحميل اختياري

تجويف دائري للساق
Ø 20 مم - Ø 80 مم

44 مم



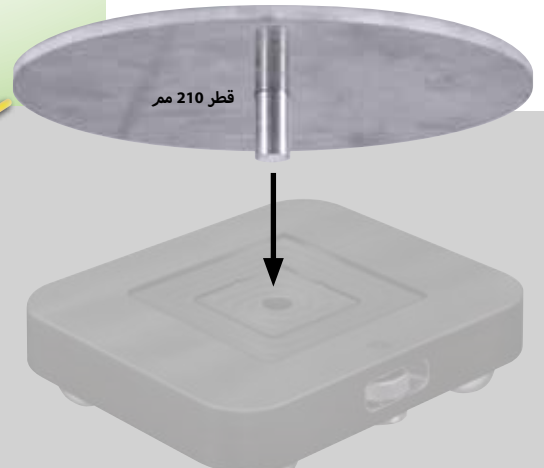
175 مم

152 مم

خلوص أرضي 13,8 مم
إسقاط كروي 5,5 مم



قطر 210 مم



قضيب الرفع الجزء رقم BP2

استخدمه لرفع أو دفع العناصر وتركيب وإزالة الزلاجات الكروية. تصميم متين من قطعتين لسهولة النقل.

دعامات ربط الأرفف - الجزء رقم BS2

الزلاجات الكروية مثالية لنقل ممرات وضع الأرفف المحملة إمتصلة. استخدام دعامات الربط العامة لتأمين المناطق العليا من أرفف الجندول المتصلة.



لوح التحميل - الجزء رقم BL2

مثالي حينما تحتاج الأسطح المسطحة أو الواسعة مزيداً من الدعم. سهل التثبيت والإزالة بالضغط باستخدام الثقب المركزي الموجود في الزلاجة.



وحدات النقل الكروية المتينة شديدة التحمل من أومنيترك - يتم إنتاجها باستمرار منذ عام 1954. استعادة الأداء بسرعة في غضون دقائق باستخدام أطقم الخدمة "S1" و "S2" التي توفر مستويين من المكونات وتعليمات الإصلاح الشاملة.

خدمة التجديد في المصنع للوحدات المخصصة والمضغوطة بزبركات حيث قد تتطلب استخدام أدوات خاصة لضمان التفكيك الآمن.

لطلب الجزء الأصلي الخاص بالدولة، يلزم توافر أي علامة تعريف وطقم الخدمة على سبيل المثال S1-9241. إذا انتابك الشك، اتصل بنا وسنقدم لك يد العون.



التجميع

التفكيك

الكرة Ø مم

50

35

S50R

S35R

S50P

S35P

S50HT

S35HT

تتوافر الأجزاء البديلة كقطع غيار. يمكن تعديل تركيب المواد البديلة لزيادة المتانة وإطالة عمر الخدمة.

كرة مطاطية = R مقبض إمساك أفضل (أسود) 70 حامل "A" -20 درجة مئوية إلى +80 درجة مئوية

كرة البولي يوريثين = P مقاومة للتآكل (كراميل) 92 حامل "A" -20 درجة مئوية إلى +80 درجة مئوية

كرة تتحمل درجات الحرارة العالية = HT مقاومة للحرارة (حمرء) 80 حامل "A" -20 درجة مئوية إلى +150 درجة مئوية



أزل



تركيب سن اللولب

أومني فلوت



تتوافر الوحدات البديلة كقطع غيار.

منذ عام
1909

قيم هذه الجوانب عند اختيار الحل المناسب لك:

الحمل



تقديرات الحمل الديناميكية والساكنة متطابقة. فحيثما يتم توزيع الأحمال بشكل غير متساو أو توجد ظروف عالية التأثير/الصدم، تكون الوحدات المحمولة بزبرك هي الوحدات الأمثل.

المسار واللامسة



ما هي حالة ودرجة صلابة والملمس النهائي لسطح المواد التي ستقوم الوحدات بنقلها أو حملها؟ حيث تحتاج الأسطح غير المسطحة والقابلة للتشوه والحساسية إلى مراعاة خاصة.

الاتجاه



ما الموضع المناسب الذي ينبغي تركيب الوحدات أو تشغيلها وفقاً له من حيث استخدامك؟ اتجاه كرة التحميل "الأعلى" أو "الأسفلى" أو لاتجاه آخر؟ تعمل وحدات المجموعة المتينة شديدة التحمل بالحمولة القصوى في جميع الاتجاهات.

الثبات



ينبغي مراعاة ثبات العناصر المنقولة. وضمان توفير نقاط تلامس كافية (درجة الميل) لدعم الكتلة باستمرار. وينبغي عدم إغفال توفير إمكانية التحكم في الكتلة وكبح حركتها.

الاحتكاك والدقة



يتم توفير أدنى معامل للاحتكاك وأعلى مستويات الحركة بدقة بواسطة الوحدات الكروية المتينة شديدة التحمل (الصفحات 4 - 7). وستتيح بعض الاستخدامات صناعة تصميم بامتياز.

السرعة



سرعات النقل القصوى محدودة؛ وقد يلزم النظر في مرات التواتر والمدة. وتقديرات السرعة الديناميكية والساكنة متطابقة.

درجة الحرارة



ينبغي تقييم درجة الحرارة المحيطة والحد الأقصى/الأقصى لنطاقات درجة الحرارة. تقاوم مكونات الفولاذ المقاوم للصدأ لدرجات الحرارة العالية والمنخفضة بشكل أفضل من مواد مطابقة للمعايير - ارجع إلى المخطط البياني الخاص بدرجة الحرارة الوارد في صفحة 23.

التشحيم والخدمة



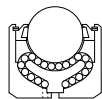
يتم تشحيم منتجات أومنيترك لمدة الحياة. توفر المجموعات المتينة شديدة الاحتمال ومجموعات أومنيفلوت أطقم خدمة إضافية للمستخدم (انظر صفحة 21) لإطالة عمر الخدمة.

البيئة



تأكد من مراعاة خيارات ترقية المواد لمقاومة ظروف التشغيل البيئية السلبية بشكل أفضل. الظروف المسببة للاتساخ أو تراكم الأتربة؟ المناطق الرطبة والملوثة؟ التلوث/الهجوم الكيميائي؟ النفاذية المغناطيسية والحقول المشعة؟

توافر رسومات لجميع الأجزاء المتوافرة لدينا على الإنترنت



اتصل بنا الآن

التغيير الفوري	الاتجاه	الظروف الشاقة	أحمال الصدم	السرعة مرث	الاحتكاك % من الحمل	الحمل الأقصى Kg	
✓✓✓		خيارات "Z" و"SS"	✓✓✓✓✓ السلسلة 98 و93-90	2	0,5	8000	متينة شديدة التحمل
✓✓✓		MV30, MW والخيار "SS"	✓✓✓✓ السلسلة MX	1,5	2	3500	متوسطة التحمل
✓✓✓		الخيارات "SS"	✓ السلسلة LM	1	3	600-7	خفيفة التحمل
✓✓		✓✓✓	✓	1	3	60 & 30	أومنيكاستر
✓		✓✓✓✓	✓	1	5	25 & 8	أومنيويل
✓		✓✓✓✓	✓✓	1	6	22 & 18	أومني فلوت
✓✓		✓✓✓✓	✓✓	2	4	80 / لكل متر	ناقلات مرنة
✓		✓✓	✓	1	3	300	القضبان والطاولات
✓		✓✓✓	✓✓	1,5	3	1000	الزلاجات

الوحدات الكروية المتينة شديدة الاحتمال



سطح نهائي أسود كهربي "مضاد للأكسدة" >مقاوم للملح وفقاً لمعيار ISO لمدة 330 ساعة. الوحدات الفولاذية المقاومة للصدأ - سطح نهائي طبيعي

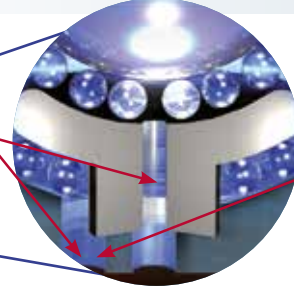


مُشحمة
لمدى الحياة -
بزيت موبيل فاكتر 1



مانعة تسرب مصنوعة
من اللباد كجزء أساسي
(كرة > 12,7 مم)

Z
قناتا
تصريف



A
قناة تصريف
واحدة

8000
كجم

الحمل تقديرات
الحمل
في أي
اتجاه

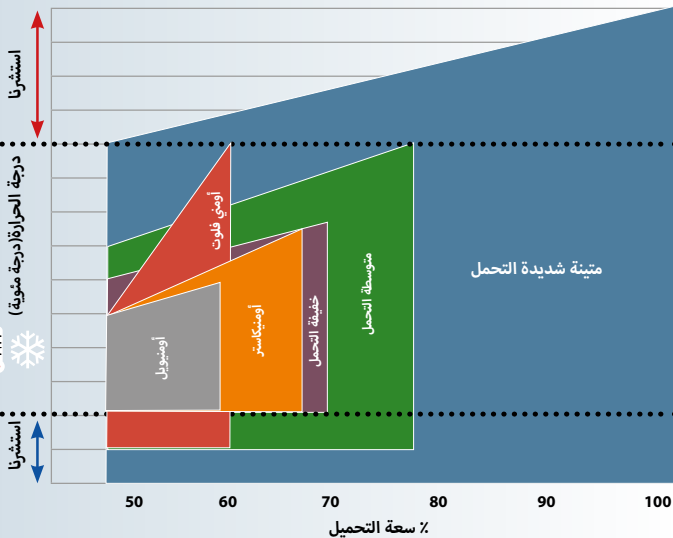
قنوات التصريف والمخلفات
جميع الوحدات (الكرة الرئيسية < 15,8 مم)

المواد المكونة ومقاومة التآكل

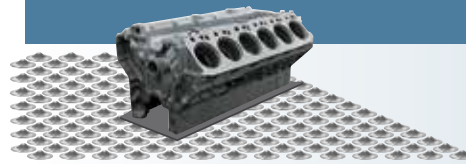


1 = AISI 304 الفولاذ المقاوم للصدأ	3	3	5	1	1	1	"المصنوعة بالكامل من الفولاذ المقاوم للصدأ"	SS
2 = AISI 302 الفولاذ المقاوم للصدأ	3	3	5	1	4	4	"الظروف الشاقة"	Z
3 = AISI 440 الفولاذ المقاوم للصدأ	3	3	5	1	4	4	"الكرات الفولاذية المقاومة للصدأ، المواد الأخرى كجزء أساسي"	A
4 = AISI 1050 السطح النهائي "المقاوم للأكسدة"	6	3	5	6	4	4	مواد مطابقة للمعايير	
5 = AISI 1070 الفولاذ الكرومي	6	6	5	6	4	4		
6 = AISI 52100 الفولاذ الكرومي	6	6	5	6	4	4		

درجة حرارة التشغيل



الحمل والثبات



مسافة تباعد الوحدة =

أقصى بُعد
3,5

ضمان سعة التحميل الكافية.

الحمل
3

1000 × 3 = 3000 كجم



اختر الوحدات المحملة بزيت حيثما توجد أحمال صدم أو ظروف تحميل غير مناسبة أو مسار غير مستو.

المشورة الفنية المجانية

التصميم حسب الطلب

التصنيع داخل المصنع



SINCE 1909

omniwheel®



omnifloat®



omnicaster®



omnitrack®



FRANCE
01 8721 0069



المملكة المتحدة
01453 873345

DEUTSCHLAND
0800 813 3297



CANADA
1 647 258 4756

ITALIA
051 082 6927



USA
1 914 600 5422

ESPAÑA
91 198 4543



MÉXICO
01800 681 9310

PORTUGAL
308 804 777



BRASIL
11 434 96211

ROMÂNIA
0364 228 049



AUSTRALIA
1800 824 493

РОССИЯ
8800 100 9654



نيوزيلاندا
03 669 4787

NEDERLAND
020 703 8306



جنوب أفريقيا
010 595 1272

COLOMBIA
(1) 3819434



TÜRKIYE
0216 900 2808

INDIA

000 800 100 4384

الشحن
اليومي
في جميع أنحاء العالم



omnitrack®

حركة متعددة الاتجاهات

منذ عام
1909

+44 (0) 1453 873345



www.omnitrack.com

+44 (0) 1453 878500



info@omnitrack.com

شركة أومنيترك المحدودة - Rodborough Court - Stroud - GL5 3LR - إنجلترا

